



Производственное объединение

**КЛИМАТВЕНТМАШ**

## Радиальные вентиляторы ВР-80-70

### Технические характеристики



**По вопросам продаж и поддержки обращайтесь:**

Архангельск (8182)63-90-72  
Астана +7(7172)727-132  
Белгород (4722)40-23-64  
Брянск (4832)59-03-52  
Владивосток (423)249-28-31  
Волгоград (844)278-03-48  
Вологда (8172)26-41-59  
Воронеж (473)204-51-73  
Екатеринбург (343)384-55-89  
Иваново (4932)77-34-06  
Ижевск (3412)26-03-58  
Казань (843)206-01-48

Калининград (4012)72-03-81  
Калуга (4842)92-23-67  
Кемерово (3842)65-04-62  
Киров (8332)68-02-04  
Краснодар (861)203-40-90  
Красноярск (391)204-63-61  
Курск (4712)77-13-04  
Липецк (4742)52-20-81  
Магнитогорск (3519)55-03-13  
Москва (495)268-04-70  
Мурманск (8152)59-64-93  
Набережные Челны (8552)20-53-41

Нижний Новгород (831)429-08-12  
Новокузнецк (3843)20-46-81  
Новосибирск (383)227-86-73  
Орел (4862)44-53-42  
Оренбург (3532)37-68-04  
Пенза (8412)22-31-16  
Пермь (342)205-81-47  
Ростов-на-Дону (863)308-18-15  
Рязань (4912)46-61-64  
Самара (846)206-03-16  
Санкт-Петербург (812)309-46-40  
Саратов (845)249-38-78

Смоленск (4812)29-41-54  
Сочи (862)225-72-31  
Ставрополь (8652)20-65-13  
Тверь (4822)63-31-35  
Томск (3822)98-41-53  
Тула (4872)74-02-29  
Тюмень (3452)66-21-18  
Ульяновск (8422)24-23-59  
Уфа (347)229-48-12  
Челябинск (351)202-03-61  
Череповец (8202)49-02-64  
Ярославль (4852)69-52-93



## Вентиляторы радиальные низкого давления

# BP-80-70



Изготавливаются по ТУ 4861-005-64600223-10

300 – 85000 м<sup>3</sup>/час

Вентиляторы радиальные BP-80-70 применяются в системах кондиционирования и вентиляции воздуха производственных, общественных и жилых зданий с сетью воздуховодов.

Вентиляторы BP-80-70 оснащаются радиальными колёсами, имеющими загнутые назад лопатки, с непосредственным приводом от общепромышленных трёхфазных асинхронных электродвигателей.

Вентиляторы BP-80-70 изготавливаются правого и левого вращения.

Возможен вариант взрывозащищенного исполнения.

Вентиляторы обозначаются по приведенному ниже ключу

BP-80-70-3,15 ВКР-4-01-Пр90-У2-С

- вентилятор радиальный
- характеристика аэродинамической схемы
- диаметр рабочего колеса (дм);
- вариант исполнения: В – взрывозащищенный;
- вариант специсполнения: КР – коррозионностойкий, К – кислотостойкий, Ж – теплостойкий;
- количество полюсов электродвигателя;
- порядковый номер модификации;
- направление вращения рабочего колеса: Пр – вправо, Лев – влево;
- угол установки корпуса;
- сейсмостойкое исполнение;
- климатическое исполнение, категория размещения;
- С

Корпуса вентиляторов могут быть установлены в любом из положений, показанных на рисунке 1.

Вид со стороны всасывания

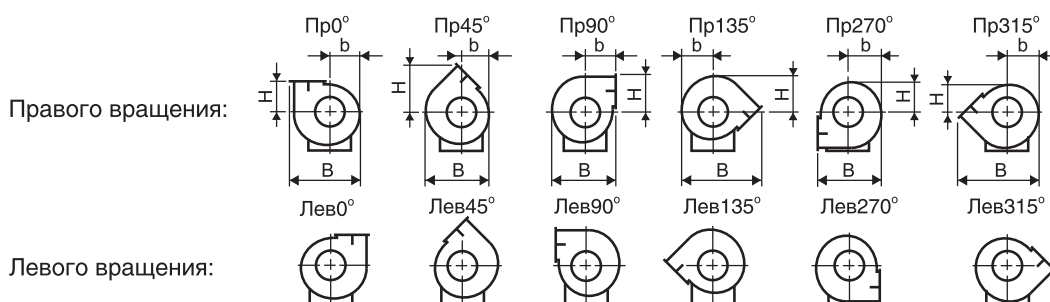


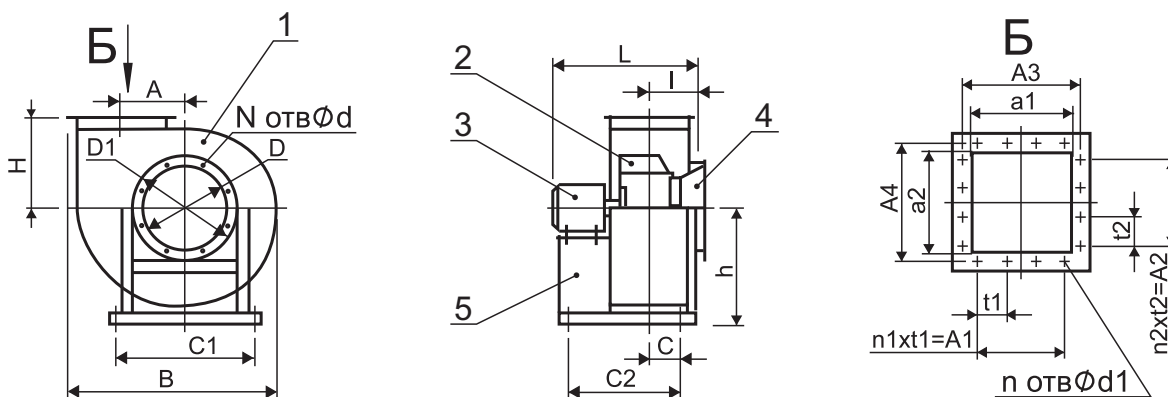
Рис. 1. Положение корпусов вентиляторов

Вентиляторы эксплуатируются в условиях умеренного климата (У, УХЛ), холодного (ХЛ) и тропического (ТС, ТВ, ТМ) второй категории размещения по ГОСТ 15150.

Допускается эксплуатировать вентиляторы по первой категории размещения при условии комплектации их специальными устройствами и защиты электродвигателей от атмосферных воздействий (см. стр. 219-220).

- BP-80-70-2,5Ж – Теплостойкие (до +200 °С);
- BP-80-70-2,5КР – Коррозионностойкие;
- BP-80-70-2,5К – Кислотостойкие;
- BP-80-70-2,5В – Взрывозащищенные;
- BP-80-70-2,5ВЖ – Взрывозащищенные Теплостойкие;
- BP-80-70-2,5ВКР – Взрывозащищенные Коррозионностойкие;
- BP-80-70-2,5ВК – Взрывозащищенные Кислотостойкие.

# ВР-80-70 Вентиляторы радиальные низкого давления



1 – Корпус; 2 – Колесо рабочее; 3 – Двигатель; 4 – Коллектор; 5 – Станина.

Рис.1. Габаритные и присоединительные размеры.

Таблица 1. Габаритные и присоединительные размеры

Обозначение вентилятора	Размеры, мм																					
	h	l	L <sub>max</sub>	A	D	D1	d	d1	a1	a2	A1	A2	A3	A4	t1	t2	C	C1	C2	N	n	n1
ВР-80-70-2,5	320	132	625	162	250	274	7	7	175	100	205	100	113	280	514	8	8	1	1			
ВР-80-70-2,8	350	150	545	182	280	300	7	7	196	100	230	100	123	500	500	8	8	1	2			
ВР-80-70-3,15	410	162	625	205	315	345	7	7	221	200	255	100	316	220	400	8	8	2	2			
ВР-80-70-3,55	430	430	670	230	355	385	7	7	248	200	280	100	95	350	500	8	12	2	2			
ВР-80-70-4	520	190	820	260	400	430	7	7	280	200	310	100	165	350	640	8	12	2	2			
ВР-80-70-4,5	464	207	790	292	450	480	7	7	315	200	350	100	192	410	750	8	12	2	2			
ВР-80-70-5	650	225	830	324	500	530	7	7	350	300	380	100	95	410	900	8	12	3	3			
ВР-80-70-5,6	640	640	860	364	560	590	7	7	392	300	425	100	136	410	600	8	12	3	3			
ВР-80-70-6,3	720	300	1000	409	630	660	7	7	447	400	470	100	285	480	900	16	16	4	4			
ВР-80-70-7,1	800	302	1100	462	710	740	7	7	497	300	540	150	205	550	900	16	16	2	2			
ВР-80-70-8	905	378	1500	520	800	830	10	10	560	600	600	150	229	610	1050	16	16	4	4			
ВР-80-70-9	1000	258	1250	589	900	940	10	10	630	450	670	150	242	620	1000	16	16	3	3			
ВР-80-70-10	1130	433	1440	650	1000	1040	12	12	704	750	750	150	360	840	1260	24	20	4	4			
ВР-80-70-11,2	1250	445	1610	728	1120	1165	12	12	784	600	840	150	302	620	1300	24	20	4	4			
ВР-80-70-12,5	1350	542	1690	813	1250	1295	12	12	875	750	930	150	267	1260	1350	24	24	5	5			

Таблица 2. Габаритные и присоединительные размеры

Обозначение вентилятора	Размеры, мм																	
	Пр0°; Л0°			Пр45°; Л45°			Пр90°; Л90°			Пр135°; Л135°			Пр270°; Л270°			Пр315°; Л315°		
	B	b	H	B	b	H	B	b	H	B	b	H	B	b	H	B	b	H
ВР-80-70-2,5	465	189	198	408	173	335	417	220	276	535	204	235	417	219	189	539	204	173
ВР-80-70-2,8	735	217	200	469	200	359	459	201	307	594	235	270	459	259	217	594	235	200
ВР-80-70-3,15	410	238	293	515	218	413	516	277	342	670	258	297	516	277	238	670	258	218
ВР-80-70-3,55	655	273	255	591	251	450	573	255	382	746	296	340	573	317	273	746	296	340
ВР-80-70-4	735	307	292	633	282	510	648	292	428	840	332	382	648	307	307	840	332	280
ВР-80-70-4,5	822	344	313	744	316	560	713	313	292	932	372	428	713	400	344	932	372	316
ВР-80-70-5	915	389	340	940	357	612	790	454	526	1032	420	376	790	454	389	1032	420	357
ВР-80-70-5,6	1015	427	390	923	392	690	885	390	364	1152	462	531	885	496	426	1152	462	531
ВР-80-70-6,3	1143	487	420	1052	447	760	985	564	656	1286	526	605	985	564	487	1286	526	447
ВР-80-70-7,1	1280	538	476	1164	493	862	1102	476	744	1444	582	671	1102	626	538	1444	582	493
ВР-80-70-8	1450	614	533	1328	564	965	1247	714	836	1629	664	764	1247	714	614	1629	664	564
ВР-80-70-9	1590	628	612	1476	626	1092	1405	612	934	1830	738	850	1405	495	628	1830	738	626
ВР-80-70-10	1130	762	646	1642	695	1191	1525	892	1044	2012	820	951	1528	892	762	2012	821	695
ВР-80-70-11,2	2015	848	733	1835	777	1344	1720	733	1167	2260	918	1058	1720	708	848	2260	918	777
ВР-80-70-12,5	1350	952	800	2060	880	1490	190	1116	1294	2520	1030	1180	1908	1116	952	2520	1030	880



# Вентиляторы радиальные низкого давления

# BP-80-70

Таблица 3. Шумовые характеристики вентиляторов.

Наименование вентилятора	Модификация	Обороты двигателя	Звуковая мощность L <sub>p1</sub> (дБ) при среднегеометрических частотах в Гц							L <sub>p</sub> , дБа	
			63	125	250	500	1000	2000	4000		8000
BP-80-70-2,5-4	00	1450	57	60	68	61	59	57	49	40	65
	01		58	61	69	62	60	58	50	41	66
	02		60	63	71	64	62	60	52	43	68
	03		61	64	72	65	63	61	53	44	69
	04		63	66	74	67	65	63	55	46	71
BP-80-70-2,5-2	00	2850	70	73	76	84	77	75	73	65	84
	01		71	74	77	85	78	76	74	66	85
	02		73	76	79	87	80	78	76	68	87
	03		74	77	80	88	81	79	77	69	88
	04		76	79	82	90	83	81	79	71	90
BP-80-70-2,8-4	00	1450	60	63	71	64	62	60	52	43	68
	01		62	65	73	66	64	62	54	45	70
	02		63	66	74	67	65	63	55	46	71
	03		65	68	76	69	67	65	57	48	73
	04		66	69	77	70	68	66	58	49	74
BP-80-70-2,8-2	00	2850	70	73	76	84	77	75	73	65	84
	01		71	74	77	85	78	76	74	66	85
	02		73	76	79	87	80	78	76	68	87
	03		74	77	80	88	81	79	77	69	88
	04		76	79	82	90	83	81	79	71	90
BP-80-70-3,15-4	00	1450	64	67	75	68	66	64	56	47	72
	01		65	68	76	69	67	65	57	48	73
	02		67	70	78	71	69	67	59	50	75
	03		68	71	79	72	70	68	60	51	76
	04		70	73	81	74	72	70	62	53	78
BP-80-70-3,15-2	00	2850	77	80	83	91	84	82	80	72	91
	01		78	81	84	92	85	83	81	73	92
	02		80	83	86	94	87	85	83	75	94
	03		81	84	87	95	88	86	84	76	95
	04		83	86	89	97	90	88	86	78	97
BP-80-70-3,55-4	00	1450	67	70	78	71	69	67	59	50	75
	01		69	72	80	73	71	69	61	52	77
	02		71	74	82	75	73	71	63	54	79
	03		72	75	83	76	74	72	64	55	80
	04		74	77	85	78	76	74	66	57	82
BP-80-70-3,55-2	00	2850	80	83	86	94	87	85	83	75	94
	01		82	85	88	96	89	87	85	77	96
	02		84	87	90	98	91	89	87	79	98
	03		85	88	91	99	92	90	88	80	99
	04		87	90	93	101	94	92	90	82	101
BP-80-70-4,0-4	00	1450	71	74	82	75	73	71	63	54	79
	01		73	76	84	77	75	73	65	56	81
	02		74	77	85	78	76	74	66	57	82
	03		76	79	87	80	78	76	68	59	84
	04		77	80	88	81	79	77	69	60	85
BP-80-70-4,0-2	00	2850	84	87	90	98	91	89	87	79	98
	01		85	88	91	99	92	90	88	80	99
	02		87	90	93	101	94	92	90	82	101
	03		89	92	95	103	96	94	92	84	103
	04		90	93	96	104	97	95	93	85	104
BP-80-70-4,5-4	00	1450	74	77	85	78	76	74	66	57	82
	01		76	79	87	80	78	76	68	59	84
	02		78	81	89	82	80	78	70	61	86
	03		79	82	90	83	81	79	71	62	87
	04		80	83	91	84	82	80	72	63	88

# BP-80-70 Вентиляторы радиальные низкого давления



Таблица 3 (продолжение). Шумовые характеристики вентиляторов.

Наименование вентилятора	Модификация	Обороты двигателя	Звуковая мощность L <sub>p1</sub> (дБ) при среднегеометрических частотах в Гц								L <sub>p</sub> , дБа
			63	125	250	500	1000	2000	4000	8000	
BP-80-70-4,5-2	00	2850	87	90	93	101	94	92	90	82	101
	01		89	92	95	103	96	94	92	84	103
	02		91	94	97	105	98	96	94	86	105
	03		92	95	98	106	99	97	95	87	106
	04		93	96	99	107	100	98	96	88	107
BP-80-70-5,0-6	00	950	67	70	78	71	69	67	59	50	75
	01		68	71	79	72	70	68	60	51	76
	02		70	73	81	74	72	70	62	53	78
	03		72	75	83	76	74	72	64	55	80
	04		73	76	84	77	75	73	65	56	81
BP-80-70-5,0-4	00	1450	78	81	89	82	80	78	70	61	86
	01		79	82	90	83	81	79	71	62	87
	02		81	84	92	85	83	81	73	64	89
	03		83	86	94	87	85	83	75	66	91
	04		84	87	95	88	86	84	76	67	92
BP-80-70-5,6-6	00	950	70	73	81	74	72	70	62	53	78
	01		72	75	83	76	74	72	64	55	80
	02		73	76	84	77	75	73	65	56	81
	03		75	78	86	79	77	75	67	58	83
	04		76	79	87	80	78	76	68	59	84
BP-80-70-5,6-4	00	1450	81	84	92	85	83	81	73	64	89
	01		83	86	94	87	85	83	75	66	91
	02		84	87	95	88	86	84	76	67	92
	03		86	89	97	90	88	86	78	69	94
	04		87	90	98	91	89	87	79	70	95
BP-80-70-6,3-6	00	950	74	77	85	78	76	74	66	57	82
	01		75	78	86	79	77	75	67	58	83
	02		77	80	88	81	79	77	69	60	85
	03		79	82	90	83	81	79	71	62	87
	04		80	83	91	84	82	80	72	63	88
BP-80-70-6,3-4	00	1450	85	88	96	89	87	85	77	68	93
	01		86	89	97	90	88	86	78	69	94
	02		88	91	99	92	90	88	80	71	96
	03		90	93	101	94	92	90	82	73	98
	04		91	94	102	95	93	91	83	74	99
BP-80-70-7,1-6	00	950	77	80	88	81	79	77	69	60	85
	01		79	82	90	83	81	79	71	62	87
	02		81	84	92	85	83	81	73	64	89
	03		82	85	93	86	84	82	74	65	90
	04		84	87	95	88	86	84	76	67	92
BP-80-70-7,1-4	00	1450	88	91	99	92	90	88	80	71	96
	01		90	93	101	94	92	90	82	73	98
	02		92	95	103	96	94	92	84	75	100
	03		93	96	104	97	95	93	85	76	101
	04		95	98	106	99	97	95	87	78	103
BP-80-70-8,0-8	00	710	84	87	83	81	78	73	66	57	83
	01		86	89	85	83	80	75	68	59	85
	02		87	90	86	84	81	76	69	60	86
	03		89	92	88	86	83	78	71	62	88
	04		90	93	89	87	84	79	72	63	89
BP-80-70-8,0-6	00	950	84	87	83	81	78	73	66	57	83
	01		86	89	85	83	80	75	68	59	85
	02		87	90	86	84	81	76	69	60	86
	03		89	92	88	86	83	78	71	62	88
	04		90	93	89	87	84	79	72	63	89



# Вентиляторы радиальные низкого давления

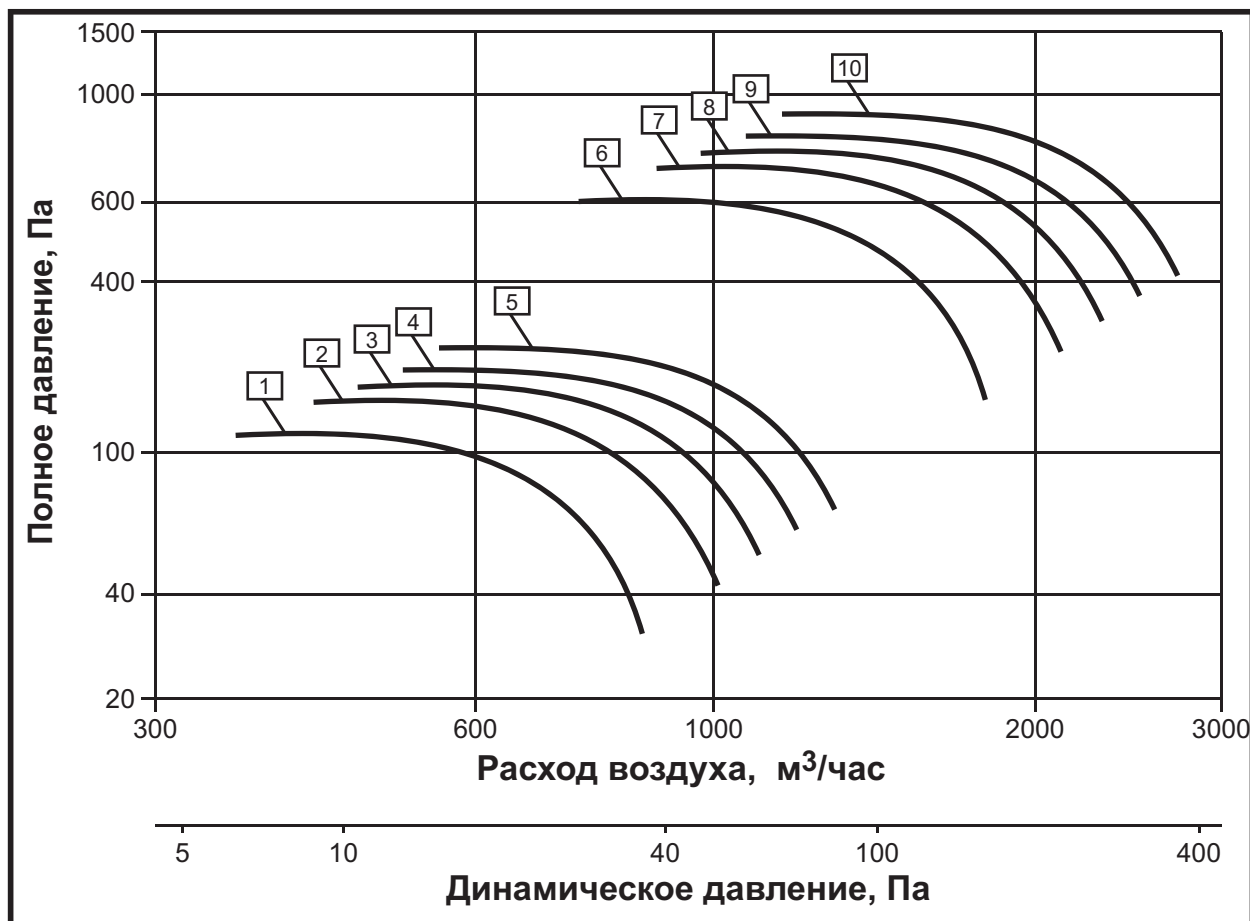
# BP-80-70

Таблица 3 (продолжение). Шумовые характеристики вентиляторов.

Наименование вентилятора	Модификация	Обороты двигателя	Звуковая мощность L <sub>p</sub> i (дБ) при среднегеометрических частотах в Гц							L <sub>p</sub> , дБа	
			63	125	250	500	1000	2000	4000		8000
BP-80-70-8,0-4	00	1450	81	84	92	85	83	81	73	64	89
	01		83	86	94	87	85	83	75	66	91
	02		84	87	95	88	86	84	76	67	92
	03		86	89	97	90	88	86	78	69	94
	04		87	90	98	91	89	87	79	70	95
BP-80-70-9,0-8	00	710	88	91	87	85	82	77	70	61	87
	01		89	92	88	86	83	78	71	62	88
	02		91	94	90	88	85	80	73	64	90
	03		93	96	92	90	87	82	75	66	92
	04		94	97	93	91	88	83	76	67	93
BP-80-70-9,0-6	00	950	85	88	96	89	87	85	77	68	93
	01		86	89	97	90	88	86	78	69	94
	02		88	91	99	92	90	88	80	71	96
	03		89	92	100	93	91	89	81	72	97
	04		91	94	102	95	93	91	83	74	99
BP-80-70-9,0-4	00	1450	96	99	107	100	98	96	88	79	104
	01		97	100	108	101	99	97	89	80	105
	02		99	102	110	103	101	99	91	82	107
	03		100	103	111	104	102	100	92	83	108
	04		102	105	113	106	104	102	94	85	110
BP-80-70-10,0-8	00	1450	91	94	90	88	85	80	73	64	90
	01		93	96	92	90	87	82	75	66	92
	02		94	97	93	91	88	83	76	67	93
	03		96	99	95	93	90	85	78	69	95
	04		97	100	96	94	91	86	79	70	96
BP-80-70-10,0-6	00	950	88	91	99	92	90	88	80	71	96
	01		89	92	100	93	91	89	81	72	97
	02		91	94	102	95	93	91	83	74	99
	03		93	96	104	97	95	93	85	76	101
	04		94	97	105	98	96	94	86	77	102
BP-80-70-11,2-8	00	710	94	97	93	91	88	83	76	67	93
	01		96	99	95	93	90	85	78	69	95
	02		98	101	97	95	92	87	80	71	97
	03		99	102	98	96	93	88	81	72	98
	04		101	104	100	98	95	90	83	74	100
BP-80-70-11,2-6	00	950	91	94	102	95	93	91	83	74	99
	01		93	96	104	97	95	93	85	76	101
	02		95	98	106	99	97	95	87	78	103
	03		96	99	107	100	98	96	88	79	104
	04		98	101	109	102	100	98	90	81	106
BP-80-70-12,5-8	00	710	98	101	97	95	92	87	80	71	97
	01		99	102	98	96	93	88	81	72	98
	02		101	104	100	98	95	90	83	74	100
	03		103	106	102	100	97	92	85	76	102
	04		104	107	103	101	98	93	86	77	103
BP-80-70-12,5-6	00	950	95	98	106	99	97	95	87	78	103
	01		96	99	107	100	98	96	88	79	104
	02		98	101	109	102	100	98	90	81	106
	03		99	102	110	103	101	99	91	82	107

СВОДНАЯ ДИАГРАММА ХАРАКТЕРИСТИК

400 – 3000 м<sup>3</sup>/час



№	Наименование вентилятора	Номер модификации	Электродвигатель			Масса, кг (max)
			Тип	Частота вращения, об/мин	Мощность, кВт	
1	BP-80-70-2,5-4	00	АИС56А4*	1350	0,06	25,1
2		01	АИС56А4*	1350	0,06	25,3
3		02	АИС56А4*	1350	0,06	25,5
4		03	АИС56В4*	1350	0,09	26,5
5		04	АИС56В4*	1350	0,09	26,8
6	BP-80-70-2,5-2	00	63А2	2850	0,37	26,8
7		01	63В2	2850	0,55	27,4
8		02	63В2	2850	0,55	27,6
9		03	71А2	2850	0,75	30,0
10		04	71В2	2850	1,1	30,3

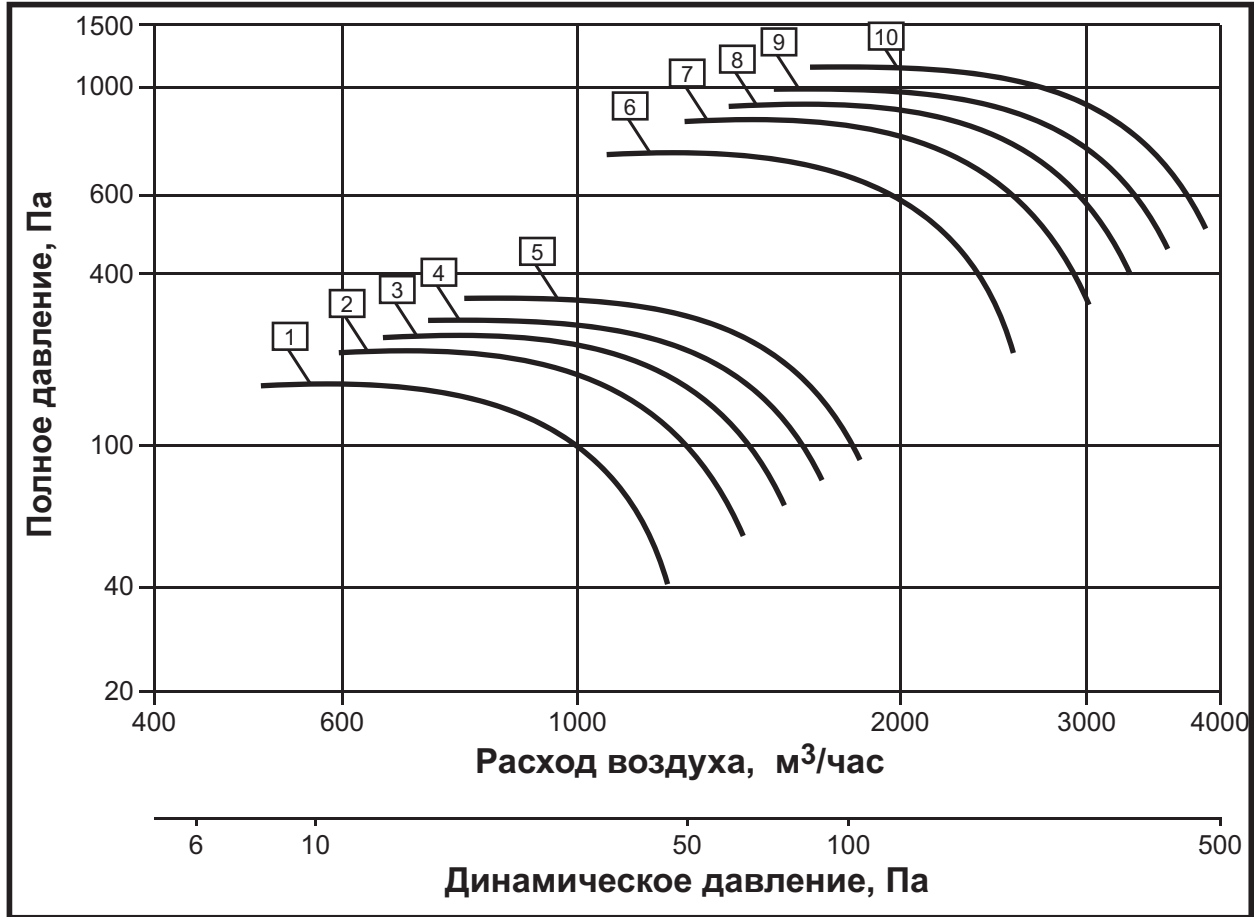
Примечание:

- 1) Частота вращения и масса вентилятора – величины справочные.
- 2) Серии двигателей соответствуют исполнениям вентиляторов: Общепромышленные (А, АИР и т.д.); Взрывозащищенные (АИМ, 4ВР, ВА и т.д.).
- 3) \* Во взрывозащищенных исполнениях двигателя АИМ 63 А4 (1450 об/мин; 0,25кВт).



СВОДНАЯ ДИАГРАММА ХАРАКТЕРИСТИК

500 – 4000 м<sup>3</sup>/час



№	Наименование вентилятора	Номер модификации	Электродвигатель			Масса, кг (max)
			Тип	Частота вращения, об/мин	Мощность, кВт	
1	BP-80-70-2,8-4	00	АИС56А4*	1350	0,06	30,0
2		01	АИС56В4*	1350	0,09	30,2
3		02	АИС56В4*	1350	0,09	30,4
4		03	АИР56А4*	1350	0,12	30,6
5		04	АИР56В4*	1350	0,18	31,0
6	BP-80-70-2,8-2	00	63В2	2850	0,55	32,3
7		01	71А2	2850	0,75	34,9
8		02	71В2	2850	1,1	35,2
9		03	71В2	2850	1,1	35,5
10		04	80А2	2850	1,5	38,8

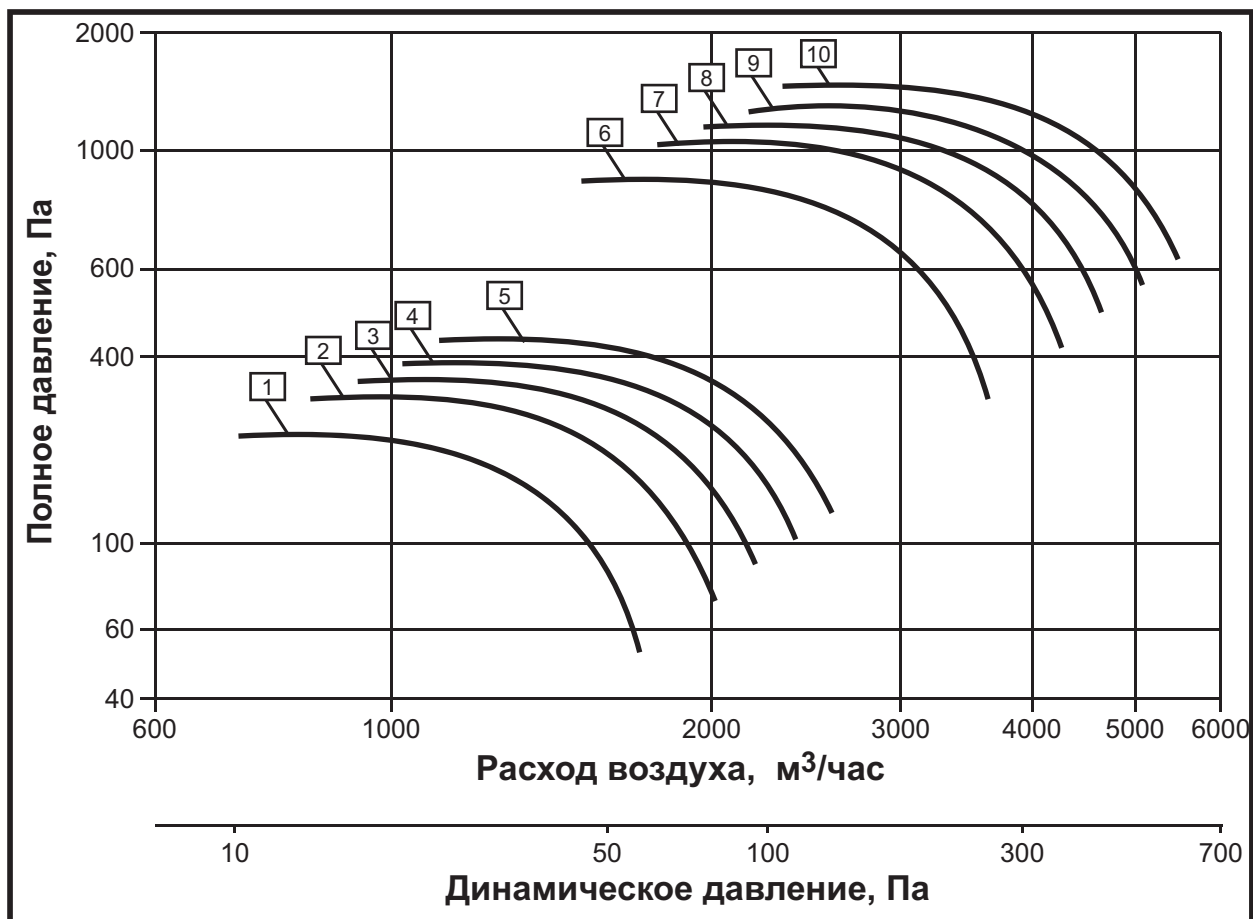
Примечание:

- 1) Частота вращения и масса вентилятора – величины справочные.
- 2) Серии двигателей соответствуют исполнениям вентиляторов: Общепромышленные (А, АИР и т.д.); Взрывозащищенные (АИМ, 4ВР, ВА и т.д.).
- 3) \* Во взрывозащищенных исполнениях двигателя АИМ 63 А4 (1450 об/мин; 0,25кВт).



**СВОДНАЯ ДИАГРАММА ХАРАКТЕРИСТИК**

700 – 6000 м<sup>3</sup>/час



№	Наименование вентилятора	Номер модификации	Электродвигатель			Масса, кг (max)
			Тип	Частота вращения, об/мин	Мощность, кВт	
1	ВР-80-70-3,15-4	00	АИР56А4*	1350	0,12	35,4
2		01	АИР56В4*	1350	0,18	35,8
3		02	АИР56В4*	1350	0,18	36,2
4		03	63А4	1350	0,25	36,5
5		04	63В4	1350	0,37	37,3
6	ВР-80-70-3,15-2	00	71В2	2850	1,1	40,0
7		01	80А2	2850	1,5	43,2
8		02	80А2	2850	1,5	43,6
9		03	80В2	2850	2,2	45,6
10		04	90L2	2850	3	49,0

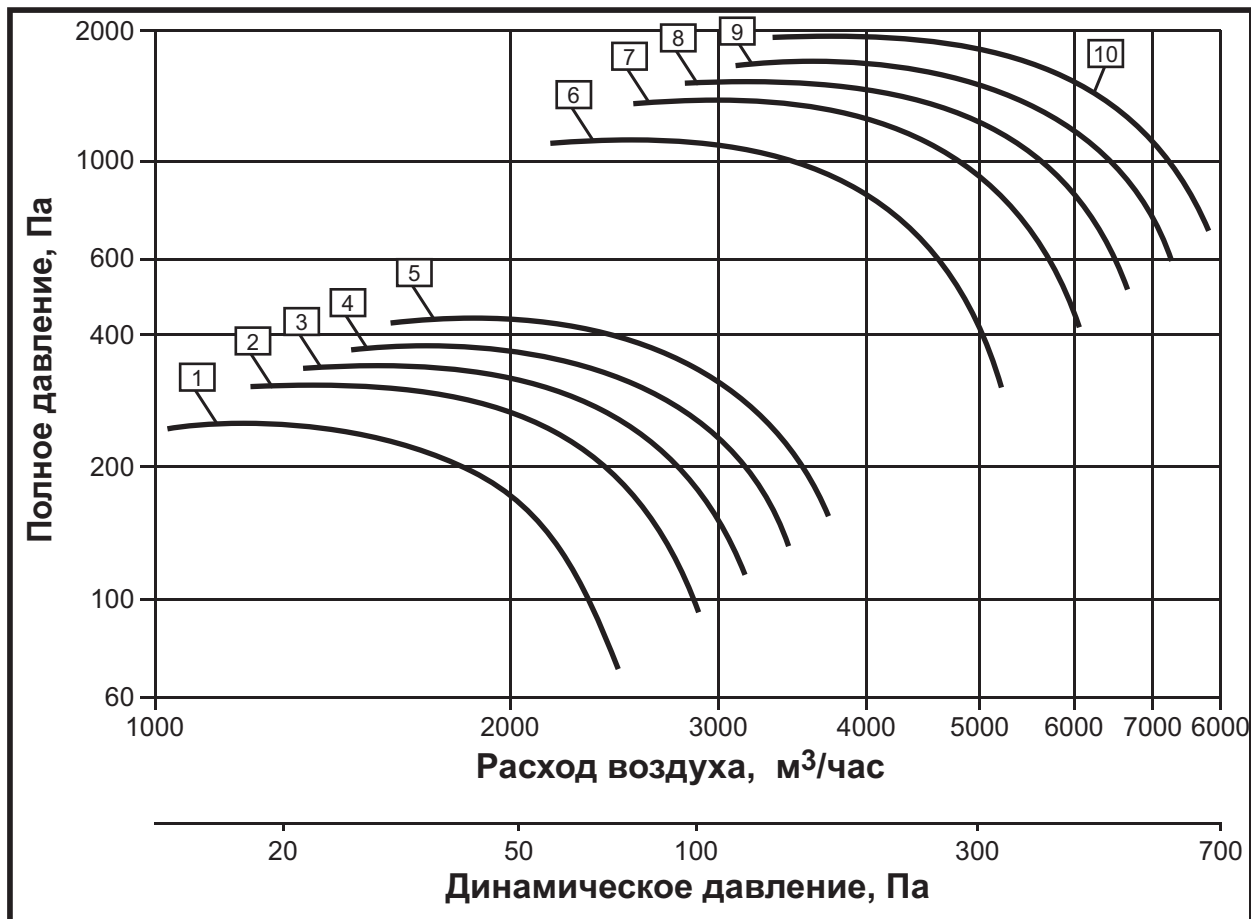
Примечание:

- 1) Частота вращения и масса вентилятора – величины справочные.
- 2) Серии двигателей соответствуют исполнениям вентиляторов: Общепромышленные (А, АИР и т.д.); Взрывозащищенные (АИМ, 4ВР, ВА и т.д.).
- 3) \* Во взрывозащищенных исполнениях двигателя АИМ 63 А4 (1450 об/мин; 0,25кВт).



СВОДНАЯ ДИАГРАММА ХАРАКТЕРИСТИК

1000 – 6000 м<sup>3</sup>/час



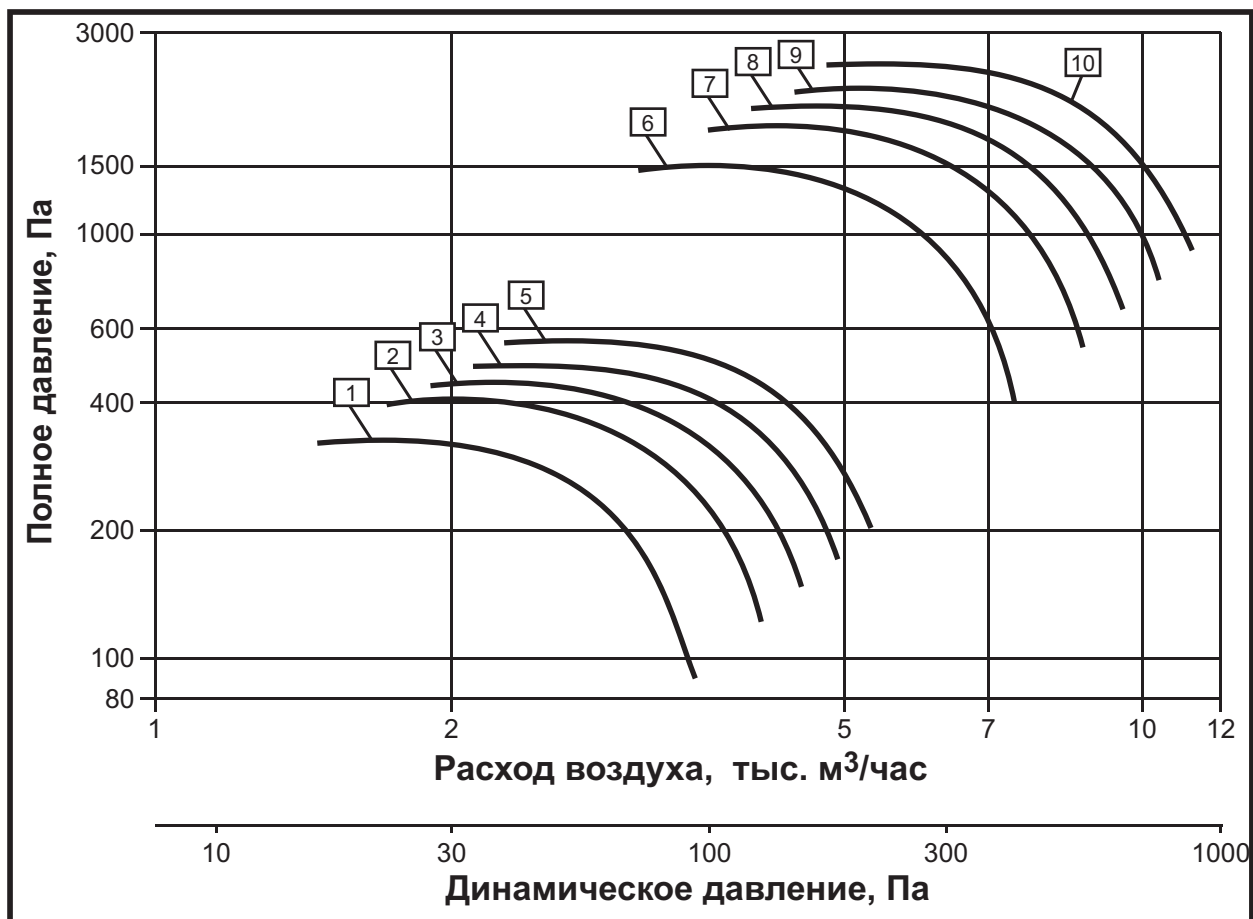
№	Наименование вентилятора	Номер модификации	Электродвигатель			Масса, кг (max)
			Тип	Частота вращения, об/мин	Мощность, кВт	
1	BP-80-70-3,55-4	00	56B4*	1350	0,18	43,8
2		01	63A4	1350	0,25	44,5
3		02	63B4	1350	0,37	45,3
4		03	63B4	1350	0,37	45,8
5		04	71A4	1350	0,55	47,0
6	BP-80-70-3,55-2	00	80B2	2850	2,2	53,6
7		01	80B2	2850	2,2	54,2
8		02	90L2	2850	3	57,0
9		03	100S2	2850	4	62,0
10		04	100L2	2860	5,5	71,0

Примечание:

- 1) Частота вращения и масса вентилятора – величины справочные.
- 2) Серии двигателей соответствуют исполнениям вентиляторов: Общепромышленные (А, АИР и т.д.); Взрывозащищенные (АИМ, 4ВР, ВА и т.д.).
- 3) \* Во взрывозащищенных исполнениях двигателя АИМ 63 А4 (1450 об/мин; 0,25кВт).

**СВОДНАЯ ДИАГРАММА ХАРАКТЕРИСТИК**

1300 – 12000 м<sup>3</sup>/час



№	Наименование вентилятора	Номер модификации	Электродвигатель			Масса, кг (max)
			Тип	Частота вращения, об/мин	Мощность, кВт	
1	BP-80-70-4,0-4	00	63B4	1350	0,37	53,3
2		01	71A4	1350	0,55	55,0
3		02	71A4	1350	0,55	55,8
4		03	71B4	1400	0,75	56,3
5		04	80A4	1400	1,1	58,6
6	BP-80-70-4,0-2	00	90L2	2850	3	65,0
7		01	100S2	2850	4	70,0
8		02	100L2	2860	5,5	79,0
9		03	112M2	2860	7,5	86,0
10		04	132M2	2860	11	103,0

Примечание:

1) Частота вращения и масса вентилятора – величины справочные.

2) Серии двигателей соответствуют исполнениям вентиляторов: Общепромышленные (А, АИР и т.д.); Взрывозащищенные (АИМ, 4ВР, ВА и т.д.).



**Производственное объединение**

**КЛИМАТВЕНТМАШ**

**По вопросам продаж и поддержки обращайтесь:**

Архангельск (8182)63-90-72	Калининград (4012)72-03-81	Калуга (4842)92-23-67	Нижегород (831)429-08-12	Смоленск (4812)29-41-54
Астана +7(7172)727-132	Кемерово (3842)65-04-62	Киров (8332)68-02-04	Новокузнецк (3843)20-46-81	Сочи (862)225-72-31
Белгород (4722)40-23-64	Краснодар (861)203-40-90	Красноярск (391)204-63-61	Новосибирск (383)227-86-73	Ставрополь (8652)20-65-13
Брянск (4832)59-03-52	Курск (4712)77-13-04	Липецк (4742)52-20-81	Орел (4862)44-53-42	Тверь (4822)63-31-35
Владивосток (423)249-28-31	Магнитогорск (3519)55-03-13	Москва (495)268-04-70	Оренбург (3532)37-68-04	Томск (3822)98-41-53
Волгоград (844)278-03-48	Мурманск (8152)59-64-93	Набережные Челны (8552)20-53-41	Пенза (8412)22-31-16	Тула (4872)74-02-29
Вологда (8172)26-41-59			Пермь (342)205-81-47	Тюмень (3452)66-21-18
Воронеж (473)204-51-73			Ростов-на-Дону (863)308-18-15	Ульяновск (8422)24-23-59
Екатеринбург (343)384-55-89			Рязань (4912)46-61-64	Уфа (347)229-48-12
Иваново (4932)77-34-06			Самара (846)206-03-16	Челябинск (351)202-03-61
Ижевск (3412)26-03-58			Санкт-Петербург (812)309-46-40	Череповец (8202)49-02-64
Казань (843)206-01-48			Саратов (845)249-38-78	Ярославль (4852)69-52-93

сайт: <http://kvm.nt-rt.ru> || эл. почта: [kmv@nt-rt.ru](mailto:kmv@nt-rt.ru)