



Производственное объединение

**КЛИМАТВЕНТМАШ**

## Вентиляторы радиальные среднего давления ВР-280-46

### Технические характеристики



**По вопросам продаж и поддержки обращайтесь:**

Архангельск (8182)63-90-72  
Астана +7(7172)727-132  
Белгород (4722)40-23-64  
Брянск (4832)59-03-52  
Владивосток (423)249-28-31  
Волгоград (844)278-03-48  
Вологда (8172)26-41-59  
Воронеж (473)204-51-73  
Екатеринбург (343)384-55-89  
Иваново (4932)77-34-06  
Ижевск (3412)26-03-58  
Казань (843)206-01-48

Калининград (4012)72-03-81  
Калуга (4842)92-23-67  
Кемерово (3842)65-04-62  
Киров (8332)68-02-04  
Краснодар (861)203-40-90  
Красноярск (391)204-63-61  
Курск (4712)77-13-04  
Липецк (4742)52-20-81  
Магнитогорск (3519)55-03-13  
Москва (495)268-04-70  
Мурманск (8152)59-64-93  
Набережные Челны (8552)20-53-41

Нижний Новгород (831)429-08-12  
Новокузнецк (3843)20-46-81  
Новосибирск (383)227-86-73  
Орел (4862)44-53-42  
Оренбург (3532)37-68-04  
Пенза (8412)22-31-16  
Пермь (342)205-81-47  
Ростов-на-Дону (863)308-18-15  
Рязань (4912)46-61-64  
Самара (846)206-03-16  
Санкт-Петербург (812)309-46-40  
Саратов (845)249-38-78

Смоленск (4812)29-41-54  
Сочи (862)225-72-31  
Ставрополь (8652)20-65-13  
Тверь (4822)63-31-35  
Томск (3822)98-41-53  
Тула (4872)74-02-29  
Тюмень (3452)66-21-18  
Ульяновск (8422)24-23-59  
Уфа (347)229-48-12  
Челябинск (351)202-03-61  
Череповец (8202)49-02-64  
Ярославль (4852)69-52-93



## Вентиляторы радиальные среднего давления **BP-280-46**



Изготавливаются по ТУ 4861-025-64600223-13

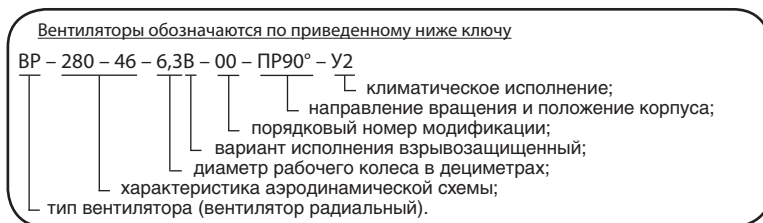
950 – 60000 м<sup>3</sup>/час

Вентиляторы радиальные BP-280-46 применяются в системах кондиционирования и вентиляции воздуха производственных, общественных и жилых зданий с сетью воздуховодов.

Вентиляторы BP-280-46 оснащаются радиальными колёсами, имеющими загнутые вперед лопатки, с непосредственным приводом от общепромышленных трёхфазных асинхронных электродвигателей.

Вентиляторы BP-280-46 изготавливаются правого и левого вращения.

Возможен вариант взрывозащищенного исполнения.



Корпуса вентиляторов могут быть установлены в любом из положений, показанных на рисунке 1.

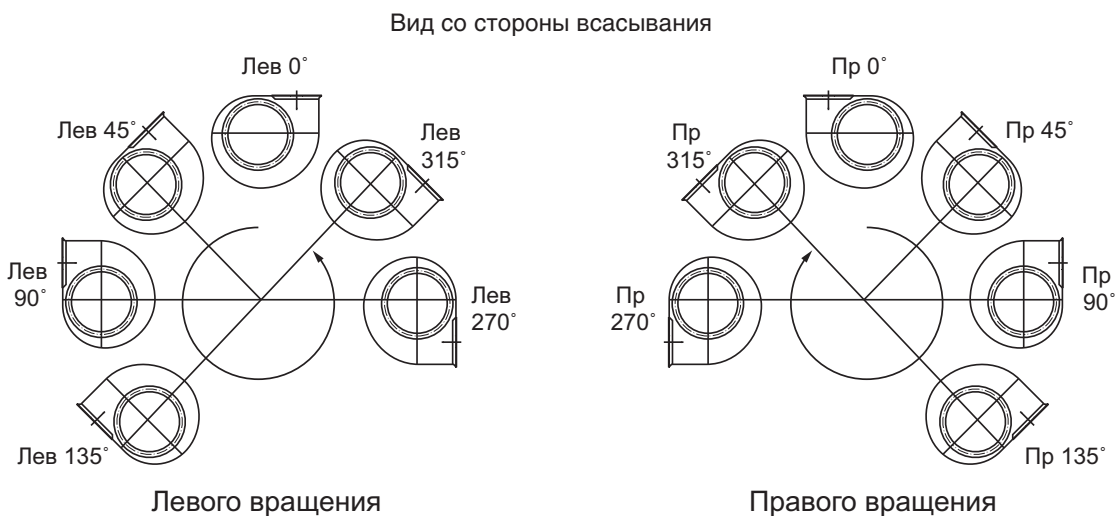


Рис. 1. Положение корпусов вентиляторов

Вентиляторы эксплуатируются в условиях умеренного климата (У), умеренно холодного климата (УХЛ), холодного (ХЛ) и тропического сухого климата (ТС), тропического влажного климата (ТВ), тропического морского климата (ТМ) второй категории размещения по ГОСТ 15150.

Допускается эксплуатировать вентиляторы по первой категории размещения при условии комплектации их специальными устройствами и защиты электродвигателей от атмосферных воздействий (см. стр. 219-220).

- BP-280-46-2,5Ж – Теплостойкие;
- BP-280-46-2,5КР – Коррозионностойкие;
- BP-280-46-2,5К – Кислотостойкие;
- BP-280-46-2,5В – Взрывозащищенные;
- BP-280-46-2,5ВЖ – Взрывозащищенные Теплостойкие;
- BP-280-46-2,5ВКР – Взрывозащищенные Коррозионностойкие;
- BP-280-46-2,5ВК – Взрывозащищенные Кислотостойкие.

# BP-280-46 Вентиляторы радиальные среднего давления

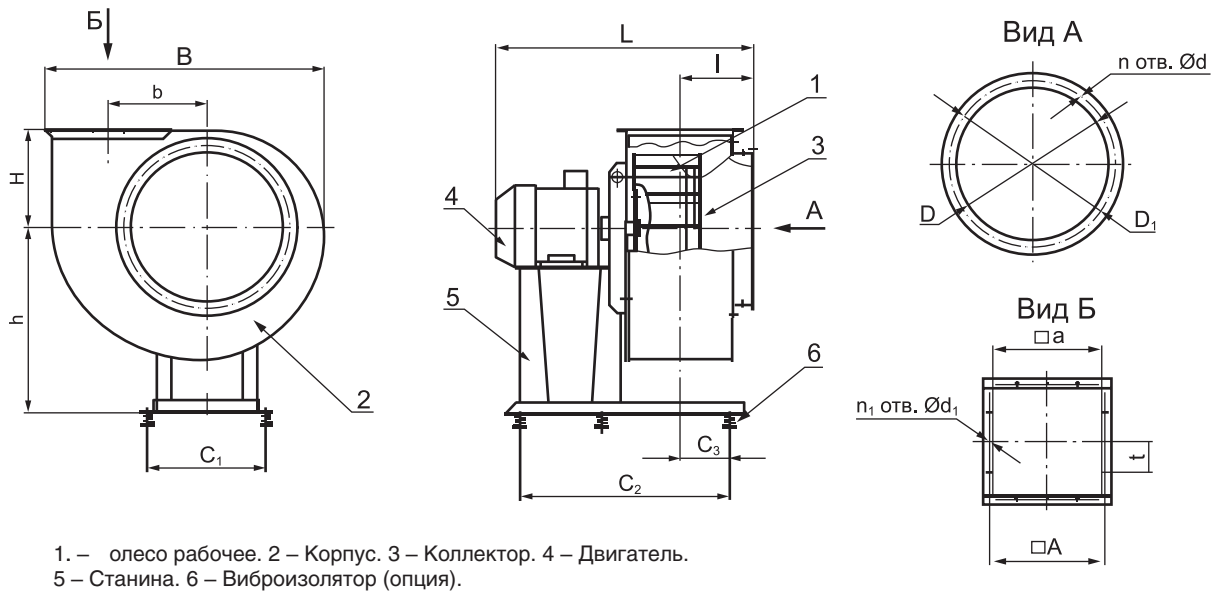


Рис. 2. Габаритные и присоединительные размеры

Обозначение	BP-280-46 №2,5	BP-280-46 №3,15	BP-280-46 №4	BP-280-46 №5	BP-280-46 №6,3	BP-280-46 №8
B	465	580	730	915	1145	1450
$L_{max}$	625	625	820	1025	1250	1500
H	200	240	290	340	420	535
b	162,5	203	260	325	410	520
l	132	162	182	225	300	370
h	320	410	520	650	720	905
D	250	315	400	500	630	800
$D_1$	274	345	430	530	660	830
d	7	7				10
n	8	8	8	16	16	16
A	200	255	310	370	470	600
a	175	220	280	350	440	560
t	100	100	100	100	100	150
$d_1$	7x10	7x10	7x10	7x10	7x10	10x16
$n_1$	8	12	12	16	20	16
$C_1$	280	280	350	480	480	660
$C_2$	514	530	640	920	660	1150
$C_3$	200	220	270	340	430	500

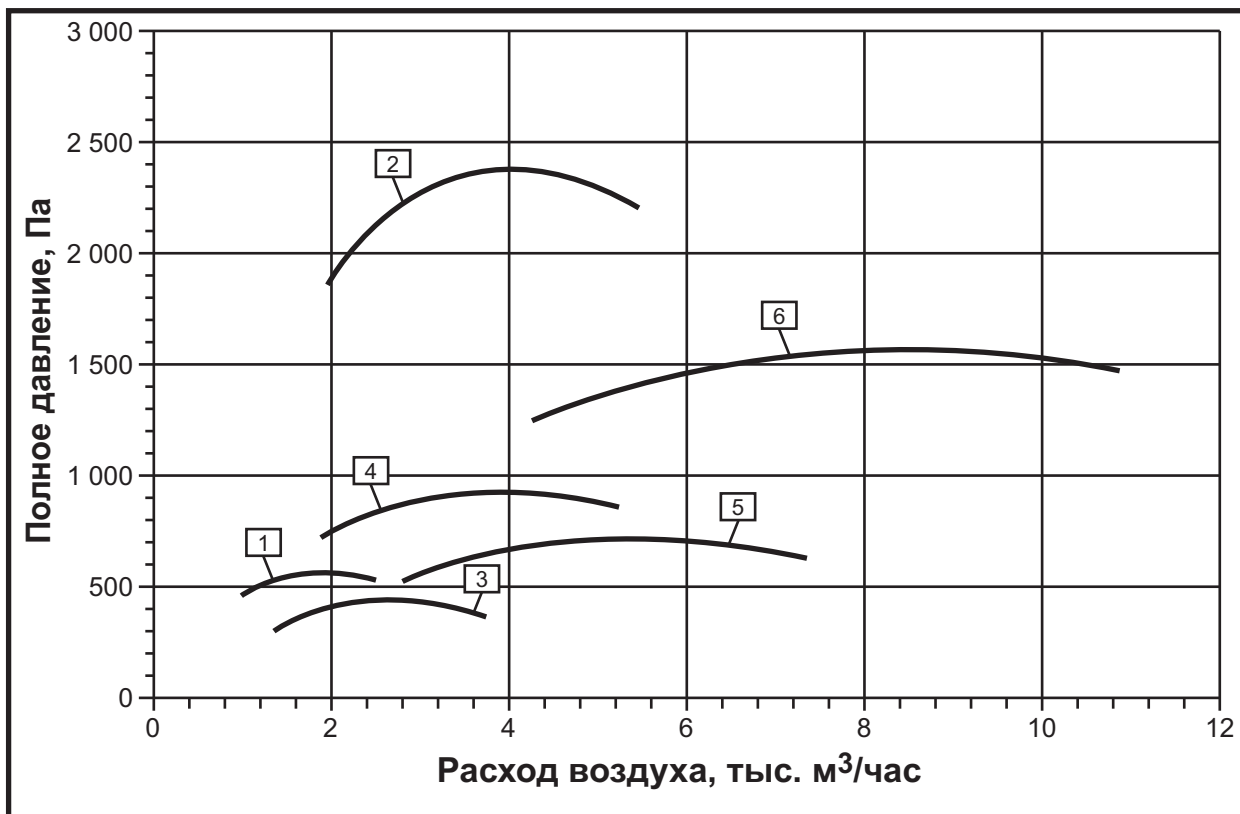
Шумовые характеристики вентиляторов BP-280-46

Обозначение вентилятора	Частота вращения	Октавные уровни звуковой мощности, дБ, в полосах среднегеометрических частот, Гц						
		125	250	500	1000	2000	4000	8000
BP-280-46-2,5	1450	74	78	80	76	72	67	59
	2950	93	97	99	95	91	86	78
BP-280-46-3,15	950	73	77	79	75	71	66	58
	1450	82	86	88	84	80	75	67
BP-280-46-4	950	80	84	86	82	78	73	65
	1450	91	95	97	93	89	84	76
BP-280-46-5	950	88	92	94	90	86	81	73
	1450	98	102	104	100	96	91	83
BP-280-46-6,3	740	89	93	95	91	87	82	74
	950	97	101	103	99	95	90	82
BP-280-46-8	740	97	101	103	99	95	90	82
	950	104	108	110	106	102	97	89



СВОДНАЯ ДИАГРАММА ХАРАКТЕРИСТИК

1000 – 11200 м<sup>3</sup>/час



№	Наименование вентилятора	Номер модификации	Электродвигатель			Номинальная производительность, м <sup>3</sup> /час	Масса, кг
			Тип	Частота вращения, об/мин	Мощность, кВт		
1	ВР-280-46-2,5	00	63B4	1450	0,37	1700	29
		01	71A4	1450	0,55	2400	34
		02	71B4	1450	0,75	2700	35
2	ВР-280-46-2,5	03	80B2	2950	2,2	2400	41
		04	90L2	2950	3	3100	45
		05	100S2	2950	4	4000	51
		06	100L2	2950	5,5	5250	57
3	ВР-280-46-3,15	00	71A6	950	0,37	2300	40
		01	71B6	950	0,55	3200	44
02		80A6	950	0,75	3600	47	
4		03	80A4	1450	1,1	2980	47
		04	80B4	1450	1,5	3900	52
		05	90L4	1450	2,2	5400	54
5	ВР-280-46-4	00	80B6	950	1,1	3600	61
		01	90L6	950	1,5	5200	65
02		100L6	950	2,2	7400	73	
6		03	100L4	1450	4	6600	74
		04	112M4	1450	5,5	8500	104
		05	132S4	1450	7,5	11200	115

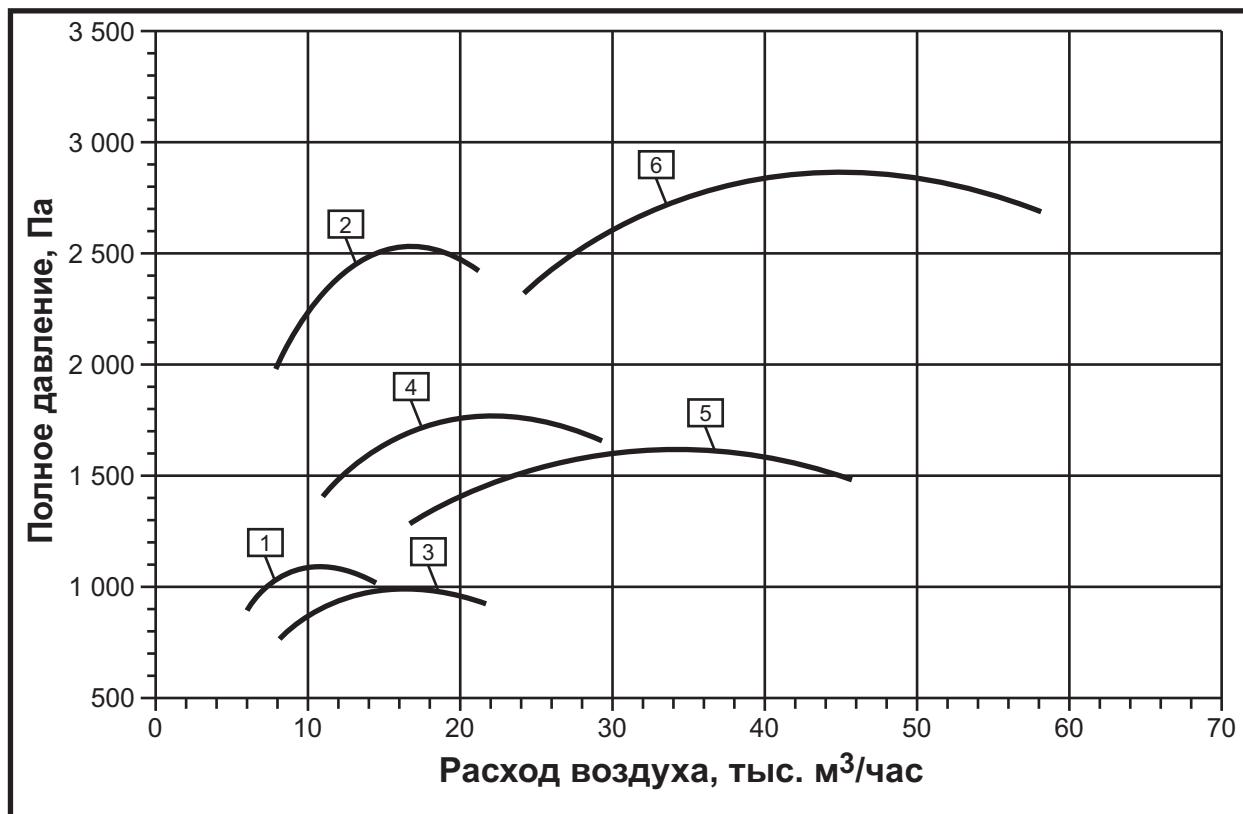
Примечание:

1) Частота вращения и масса вентилятора – величины справочные.

2) Серии двигателей соответствуют исполнениям вентиляторов: Общепромышленные (А, АИР и т.д.); Взрывозащищенные (АИМ, 4ВР, ВА и т.д.).

**СВОДНАЯ ДИАГРАММА ХАРАКТЕРИСТИК**

5000 – 60000 м³/час



№	Наименование вентилятора	Номер модификации	Электродвигатель			Номинальная производительность, м³/час	Масса, кг
			Тип	Частота вращения, об/мин	Мощность, кВт		
1	BP-280-46-5	00	112MB6	950	4	8000	128
		01	132S6	950	5,5	12500	149
2		02	132M6	950	7,5	14900	162
03		132M4	1450	11	11200	164	
04		160S4	1450	15	14500	210	
05		160M4	1450	18,5	17400	225	
06		180S4	1450	22	20500	250	
07		180M4	1450	30	23000	270	
3	BP-280-46-6,3	00	132S8	745	4	9500	169
		01	132M8	745	5,5	13000	178
02		160S8	745	7,5	19000	253	
03		160M8	745	11	23000	263	
4		04	160S6	950	11	15600	283
05		160M6	950	15	20500	304	
06		180M6	950	18,5	24000	340	
07		200M6	950	22	27700	403	
5	BP-280-46-8	08	200L6	950	30	32000	457
		00	180M8	745	15	22000	376
01		200M8	745	18,5	26500	431	
02		200L8	745	22	32000	471	
03		225M8	745	30	42000	521	
04		250S8	745	37	48000	566	
6		05	200L6	950	30	27000	601
		06	225M6	950	37	32000	632
	07	250S6	950	45	38000	746	
	08	250M6	950	55	45000	801	

Примечание:

1) Ч – частота вращения и масса вентилятора – величины справочные.

2) Серии двигателей соответствуют исполнениям вентиляторов: Общепромышленные (А, АИР и т.д.); Взрывозащищенные (АИМ, 4BP, BA и т.д.).



**Производственное объединение**

**КЛИМАТВЕНТМАШ**

**По вопросам продаж и поддержки обращайтесь:**

Архангельск (8182)63-90-72  
Астана +7(7172)727-132  
Белгород (4722)40-23-64  
Брянск (4832)59-03-52  
Владивосток (423)249-28-31  
Волгоград (844)278-03-48  
Вологда (8172)26-41-59  
Воронеж (473)204-51-73  
Екатеринбург (343)384-55-89  
Иваново (4932)77-34-06  
Ижевск (3412)26-03-58  
Казань (843)206-01-48

Калининград (4012)72-03-81  
Калуга (4842)92-23-67  
Кемерово (3842)65-04-62  
Киров (8332)68-02-04  
Краснодар (861)203-40-90  
Красноярск (391)204-63-61  
Курск (4712)77-13-04  
Липецк (4742)52-20-81  
Магнитогорск (3519)55-03-13  
Москва (495)268-04-70  
Мурманск (8152)59-64-93  
Набережные Челны (8552)20-53-41

Нижний Новгород (831)429-08-12  
Новокузнецк (3843)20-46-81  
Новосибирск (383)227-86-73  
Орел (4862)44-53-42  
Оренбург (3532)37-68-04  
Пенза (8412)22-31-16  
Пермь (342)205-81-47  
Ростов-на-Дону (863)308-18-15  
Рязань (4912)46-61-64  
Самара (846)206-03-16  
Санкт-Петербург (812)309-46-40  
Саратов (845)249-38-78

Смоленск (4812)29-41-54  
Сочи (862)225-72-31  
Ставрополь (8652)20-65-13  
Тверь (4822)63-31-35  
Томск (3822)98-41-53  
Тула (4872)74-02-29  
Тюмень (3452)66-21-18  
Ульяновск (8422)24-23-59  
Уфа (347)229-48-12  
Челябинск (351)202-03-61  
Череповец (8202)49-02-64  
Ярославль (4852)69-52-93

сайт: <http://kvm.nt-rt.ru> || эл. почта: [kmv@nt-rt.ru](mailto:kmv@nt-rt.ru)