



Производственное объединение

КЛИМАТВЕНТМАШ

Вентилятор радиальный среднего давления «пылевой» ВР-140-40

Технические характеристики



По вопросам продаж и поддержки обращайтесь:

Архангельск (8182)63-90-72
Астана +7(7172)727-132
Белгород (4722)40-23-64
Брянск (4832)59-03-52
Владивосток (423)249-28-31
Волгоград (844)278-03-48
Вологда (8172)26-41-59
Воронеж (473)204-51-73
Екатеринбург (343)384-55-89
Иваново (4932)77-34-06
Ижевск (3412)26-03-58
Казань (843)206-01-48

Калининград (4012)72-03-81
Калуга (4842)92-23-67
Кемерово (3842)65-04-62
Киров (8332)68-02-04
Краснодар (861)203-40-90
Красноярск (391)204-63-61
Курск (4712)77-13-04
Липецк (4742)52-20-81
Магнитогорск (3519)55-03-13
Москва (495)268-04-70
Мурманск (8152)59-64-93
Набережные Челны (8552)20-53-41

Нижний Новгород (831)429-08-12
Новокузнецк (3843)20-46-81
Новосибирск (383)227-86-73
Орел (4862)44-53-42
Оренбург (3532)37-68-04
Пенза (8412)22-31-16
Пермь (342)205-81-47
Ростов-на-Дону (863)308-18-15
Рязань (4912)46-61-64
Самара (846)206-03-16
Санкт-Петербург (812)309-46-40
Саратов (845)249-38-78

Смоленск (4812)29-41-54
Сочи (862)225-72-31
Ставрополь (8652)20-65-13
Тверь (4822)63-31-35
Томск (3822)98-41-53
Тула (4872)74-02-29
Тюмень (3452)66-21-18
Ульяновск (8422)24-23-59
Уфа (347)229-48-12
Челябинск (351)202-03-61
Череповец (8202)49-02-64
Ярославль (4852)69-52-93



Вентиляторы радиальные среднего давления «пылевые»

ВР-140-40

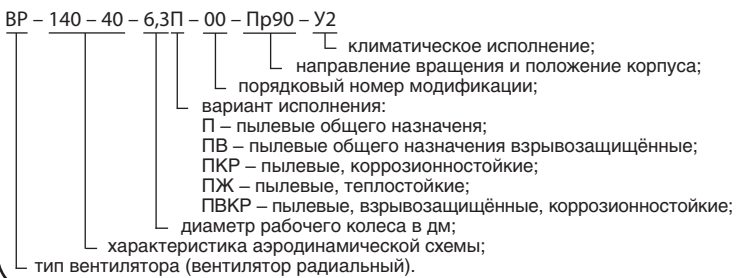
Изготавливаются по ТУ 4861-032-64600223-13

500 – 25000 м³/час

- ◆ одностороннего всасывания;
- ◆ корпус спиральный поворотный;
- ◆ радиальные лопатки;
- ◆ количество лопаток – 6;
- ◆ направление вращения – правое или левое.



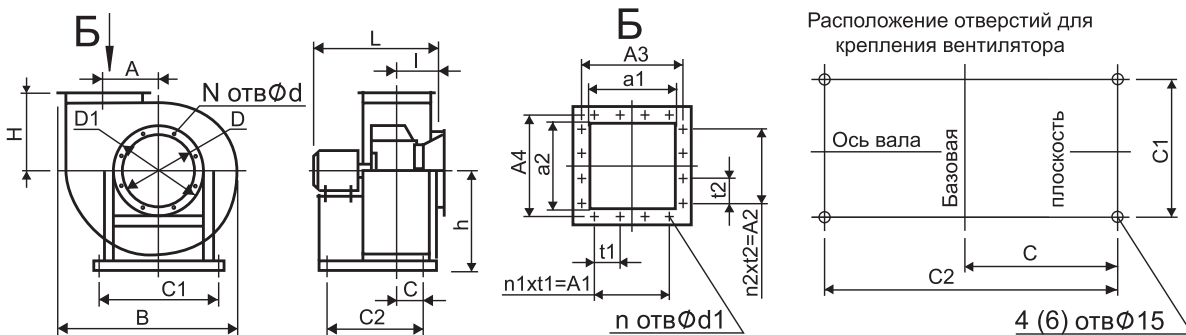
Вентиляторы обозначаются по приведенному ниже ключу



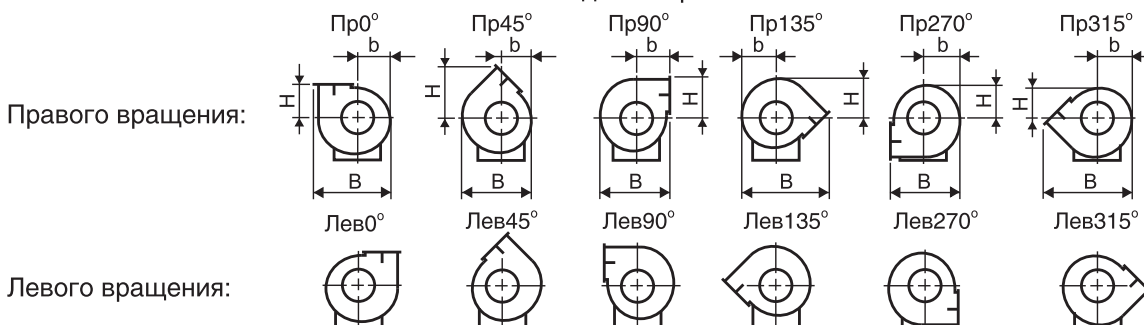
Вентиляторы применяются в системах кондиционирования воздуха, вентиляции и в других производственных целях: для работы в системах пылеочистных установок, пневмотранспорта, для удаления древесной пыли и стружки от деревообрабатывающих станков, металлической пыли от металлообрабатывающих станков, транспортирования зерна и его отходов.

Вентиляторы предназначены для эксплуатации в условиях умеренного (У), тропического (Т, ТВ, ТС), холодного (ХЛ, УХЛ) климата 2-й категории размещения по ГОСТ 15150.

Допускается эксплуатировать вентиляторы по первой категории размещения при условии комплектации их специальными устройствами и защиты электродвигателей от атмосферных воздействий



Вид со стороны всасывания



BP-140-40

Вентиляторы радиальные среднего давления «пылевые»



Тип вентилятора	Размеры, мм																						
	h	l	Lmax	A	D	D1	d	d1	a1	a2	A1	A2	A3	A4	t1	t2	C	C1	C2	N	n	n1	n2
BP-140-40-2,5	322	122	460	174	175	205	7	7	153	150	180	180	-	-	90	90	50	300	350	8	8	2	2
BP-140-40-3,15	389	142	564	220	220	245	7	7	192	189	100	100	221	221	100	100	70	330	452	8	12	1	1
BP-140-40-3,55	432	154	630	248	248	280	7	7	216	213	100	100	248	248	100	100	80	350	520	8	12	1	1
BP-140-40-4,0	481	178	800	279	280	310	7	7	243	240	100	100	280	280	100	100	105	420	700	8	12	1	1
BP-140-40-5,0	582	220	730	349	350	385	12	12	303	300	200	200	342	342	100	100	135	350	580	8	16	2	2
BP-140-40-5,6	650	240	785	391	392	430	12	12	339	336	200	200	380	380	100	100	155	380	636	8	16	2	2
BP-140-40-6,3	720	260	920	440	441	500	12	12	381	378	200	200	420	420	100	100	175	420	770	8	16	2	2
BP-140-40-7,1	800	285	1070	496	497	530	12	12	429	426	300	300	470	470	100	100	200	450	920	8	20	3	3
BP-140-40-8,0	890	310	1170	559	560	590	12	12	483	480	300	300	520	520	150	150	225	490	1020	12	16	2	2
BP-140-40-9,0	990	340	1200	629	630	660	12	12	543	540	300	300	580	580	150	150	255	490	1050	12	16	2	2
BP-140-40-10,0	1090	370	1275	698	700	740	12	12	604	600	450	450	650	650	150	150	285	570	1125	12	20	3	3
BP-140-40-11,2	1210	405	1310	782	784	820	12	12	676	672	450	450	720	720	150	150	320	570	1160	16	20	3	3
BP-140-40-12,5	1340	445	1500	873	875	940	12	12	757	750	600	600	790	790	150	150	360	620	1350	16	24	4	4

Тип вентилятора	Пр0°, Лев0°			Пр45°, Лев45°			Пр90°, Лев90°			Пр135°, Лев135°			Пр270°, Лев270°			Пр315°, Лев315°		
	B	b	H	B	b	H	B	b	H	B	b	H	B	b	H	B	b	H
BP-140-40-2,5	472	195	184	420	179	320	409	184	272	519	210	242	409	225	195	519	210	179
BP-140-40-3,15	581	244	224	527	224	397	507	224	338	660	263	303	507	283	244	660	263	224
BP-140-40-3,55	650	275	249	591	251	450	567	249	377	746	296	340	567	315	275	746	296	251
BP-140-40-4,0	720	310	280	670	285	500	640	280	422	835	335	385	640	355	310	835	335	285
BP-140-40-5,0	926	386	343	833	354	610	790	343	534	1024	417	479	790	447	386	1024	417	354
BP-140-40-5,6	1028	430	385	930	395	710	885	385	598	1166	465	535	885	500	430	1166	465	395
BP-140-40-6,3	1150	483	429	1044	443	770	990	429	666	1286	522	600	990	562	483	1286	522	443
BP-140-40-7,1	1290	543	479	1174	498	870	1112	479	748	1457	587	676	1112	631	543	1457	587	498
BP-140-40-8,0	1448	612	540	1320	560	980	1252	540	838	1640	660	760	1252	710	612	1640	660	560
BP-140-40-9,0	1622	686	603	1474	629	1100	1400	603	937	1842	742	854	1400	800	686	1842	742	629
BP-140-40-10,0	1797	761	665	1646	698	1222	1550	665	1037	2045	823	948	1550	886	761	2045	823	698
BP-140-40-11,2	1972	850	740	1840	780	1370	1730	740	1160	2290	920	1060	1730	990	850	2290	920	780
BP-140-40-12,5	2240	948	822	1952	870	1520	1925	822	1290	2546	1026	1182	1925	1105	948	2546	1026	870

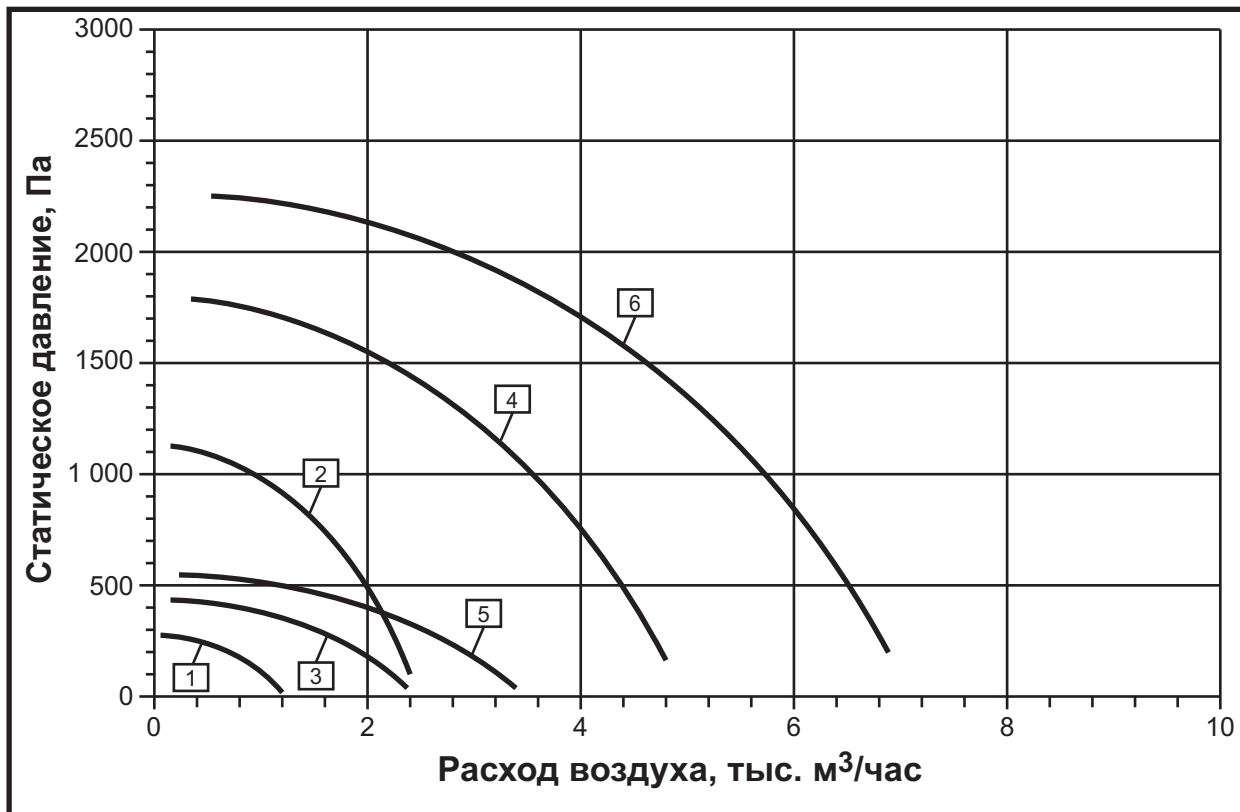
Шумовые характеристики вентиляторов BP-140-40

Типоразмер	Частота вращения	Октавные уровни звуковой мощности Lp1, дБ в полосах среднегеометрических частот, Гц							LpA, дБА
		125	250	500	1000	2000	4000	8000	
BP-140-40-2,5	1450	66	68	72	71	68	67	64	52
	2950	81	83	87	86	83	82	76	67
BP-140-40-3,15	1450	73	75	79	78	75	74	68	59
	2950	88	90	94	93	90	89	83	74
BP-140-40-3,55	1450	76	78	82	81	78	77	71	62
	2950	92	94	98	97	94	93	87	78
BP-140-40-4,0	1450	80	82	86	85	82	81	75	66
	2950	95	97	101	100	97	96	90	81
BP-140-40-5,0	950	78	80	84	83	80	79	73	63
	1450	87	89	93	92	89	88	82	73
BP-140-40-5,6	950	81	83	87	86	83	82	76	67
	1450	90	92	96	95	92	91	85	76
BP-140-40-6,3	735	79	81	85	84	81	80	74	65
	950	85	87	91	90	87	86	80	70
	1450	94	96	99	98	95	94	88	79
BP-140-40-7,1	735	83	85	89	88	85	84	78	69
	950	88	90	94	93	90	89	83	74
	1450	97	99	103	102	99	98	92	83
BP-140-40-8,0	735	86	88	92	91	88	87	81	72
	950	92	94	98	97	94	93	87	78
	1450	101	103	107	106	103	102	96	87
BP-140-40-9,0	735	90	92	96	95	92	91	85	76
	950	95	97	101	100	97	96	90	81
BP-140-40-10,0	735	93	95	99	98	95	94	88	79
	950	99	101	105	104	101	100	94	85
BP-140-40-11,2	480	87	89	93	92	89	88	82	73
	735	96	98	102	101	98	97	91	82
BP-140-40-12,5	480	90	92	96	95	92	91	85	76
	735	100	102	106	105	102	101	95	86



СВОДНАЯ ДИАГРАММА ХАРАКТЕРИСТИК

500 – 7000 м³/час

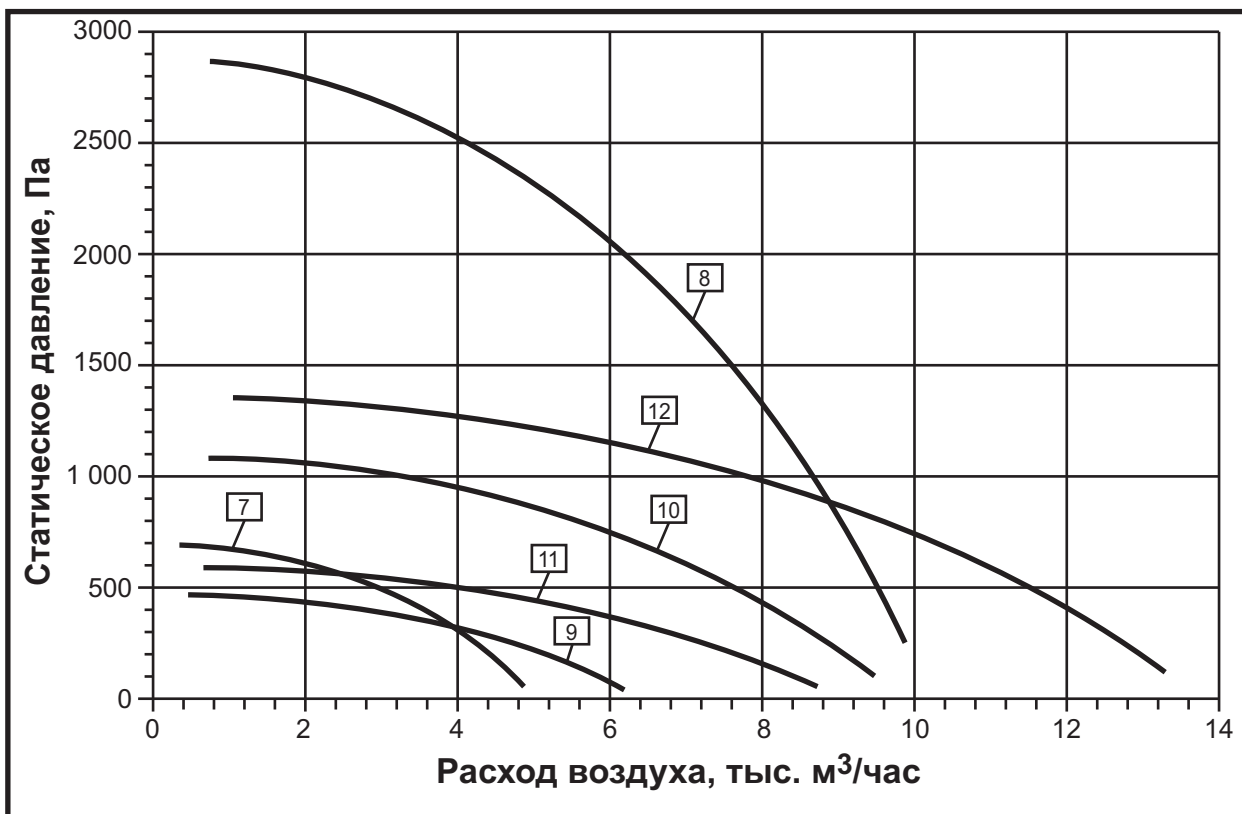


№	Наименование вентилятора	Номер модификации	Электродвигатель			Номинальная производительность по воздуху, м ³ /час	Масса, кг
			Тип	Частота вращения, об/мин	Мощность, кВт		
1	BP-140-40-2,5	-00	АИС56В4*	1450	0,09	750	31
		-01	АИР56А4*		0,12	1020	31
		-02	АИР56В4*		0,18	1190	32
2		-03	АИР71В2	2950	1,1	2250	38
		-04	АИР80А2		1,5	2450	41
3	BP-140-40-3,15	-00	АИР63В4	1450	0,37	1950	40
4		-01	АИР71А4	2950	0,55	2400	43
		-02	АИР80В2		2,2	2750	50
		-03	АИР90Л2		3,0	3950	51
		-04	АИР100S2		4,0	5000	55
5	BP-140-40-3,55	-00	АИР71А4	1450	0,55	2200	47
		-01	АИР71В4		0,75	3150	49
		-02	АИР80А4		1,1	3500	53
6		-03	АИР100S2	2950	4,0	4400	59
		-04	АИР100Л2		5,5	5800	67
		-05	АИР112М2		7,5	7000	88

Примечание: 1) Частота вращения и масса вентилятора – величины справочные.
2) * Во взрывозащищенных вентилят

СВОДНАЯ ДИАГРАММА ХАРАКТЕРИСТИК

500 – 13000 м³/час



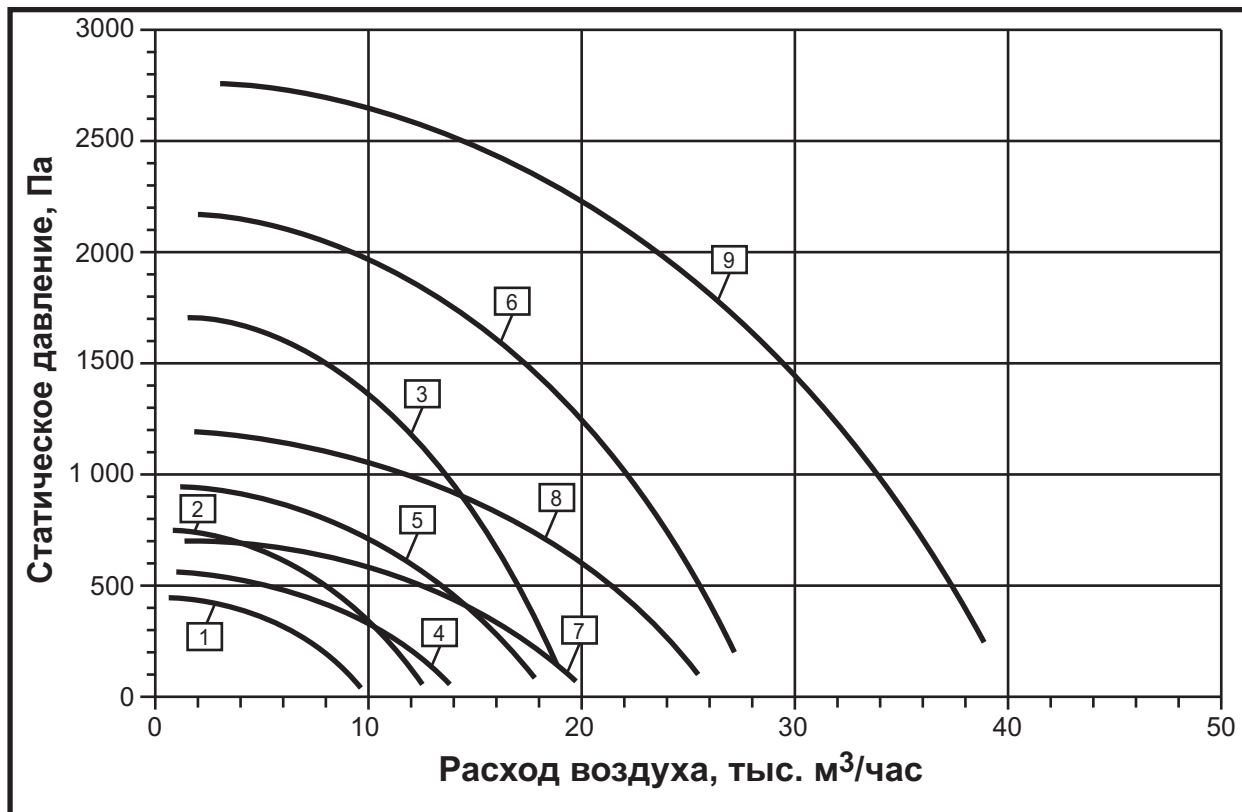
№	Наименование вентилятора	Номер модификации	Электродвигатель			Номинальная производительность по воздуху, м³/час	Масса, кг
			Тип	Частота вращения, об/мин	Мощность, кВт		
7	BP-140-40-4	-00	AIP80A4	1450	1,1	3800	58
		-01	AIP80B4		1,5	4900	60
8	BP-140-40-4	-02	AIP100L2	2950	5,5	3600	72
		-03	AIP132M2		11,0	10000	98
9	BP-140-40-5	-00	AIP71B6	950	0,55	2300	65
		-01	AIP80A6		0,75	3550	69
		-02	AIP80B6		1,1	5550	71
		-03	AIP90L6		1,5	6300	73
10	BP-140-40-5	-04	AIP90L4	1450	2,2	4100	72
		-05	AIP100S4		3,0	6200	76
		-06	AIP100L4		4,0	8750	92
		-07	AIP112M4		5,5	10500	100
11	BP-140-40-5,6	-00	AIP80B6	950	1,1	3800	78
		-01	AIP90L6		1,5	5700	80
		-02	AIP100L6		2,2	8700	95
12	BP-140-40-5,6	-03	AIP100L4	1450	4,0	5900	99
		-04	AIP112M4		5,5	9400	107
		-05	AIP132S4		7,5	13000	114

Примечание: 1) Частота вращения и масса вентилятора – величины справочные.



СВОДНАЯ ДИАГРАММА ХАРАКТЕРИСТИК

2000 – 38000 м³/час

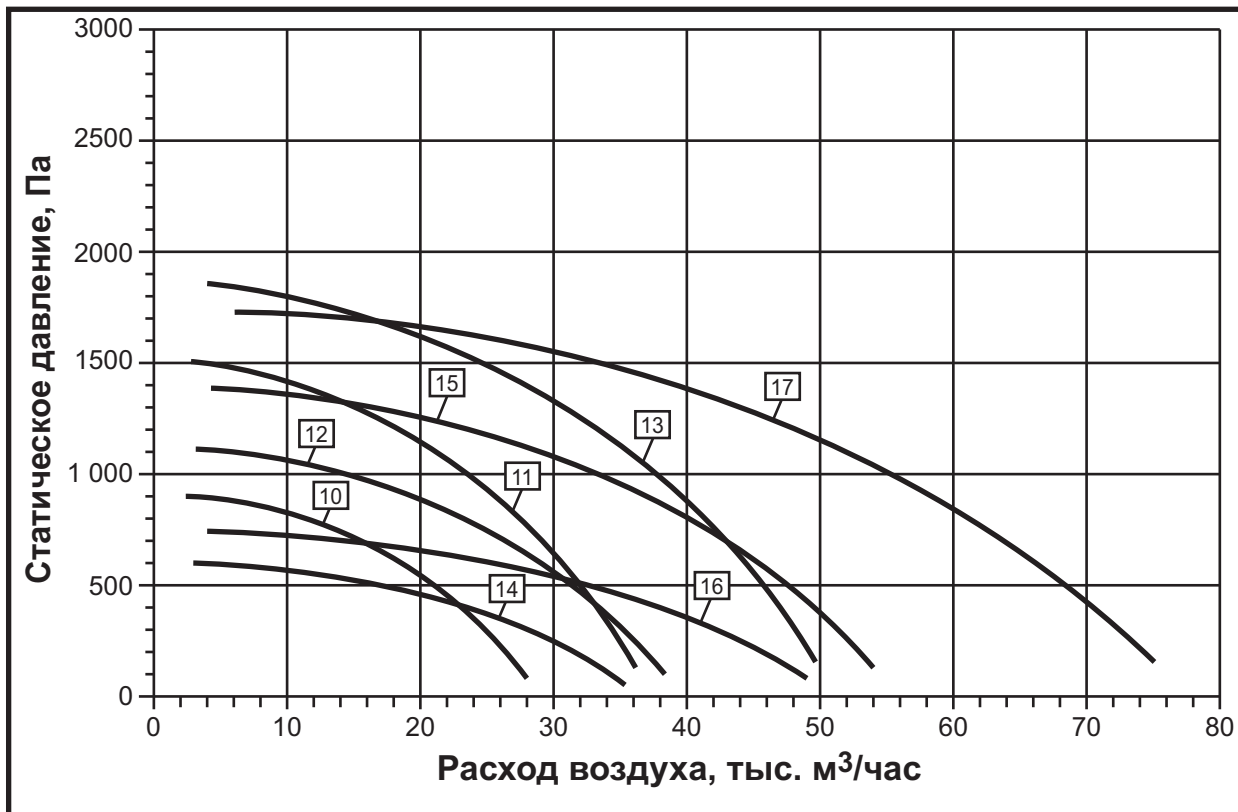


№	Наименование вентилятора	Номер модификации	Электродвигатель			Номинальная производительность по воздуху, м ³ /час	Масса, кг
			Тип	Частота вращения, об/мин	Мощность, кВт		
1	BP-140-40-6,3	-00	AIP90LB8	735	1,1	5400	97
		-01	AIP100L8		1,5	7600	103
		-02	AIP112MA8		2,2	9700	115
2		-03	AIP112MA6	950	3,0	9650	110
		-04	AIP112MB6		4,0	12500	119
3		-05	AIP132S4	1450	7,5	9450	121
		-06	AIP132M4		11,0	14900	129
		-07	AIP160S4		15,0	18950	194
4		BP-140-40-7,1	-00	AIP112MA8	735	2,2	8900
	-01		AIP112MB8	3,0		12400	131
5	-02		AIP132S8	950	4,0	13850	148
	-03		AIP132S6		5,5	13600	134
6	-04		AIP132M6	1450	7,5	17900	139
	-05		AIP132M4		11,0	10200	138
	-06		AIP160S4		15,0	15100	203
	-07		AIP160M4		18,5	19500	220
	-08		AIP180S4		22,0	23300	238
7	BP-140-40-8	-09	AIP180M4	735	30,0	27500	268
		-00	AIP132S8		4,0	12700	158
		-01	AIP132M8		5,5	18100	174
8		-02	AIP160S8	950	7,5	20000	213
		-03	AIP132M6		7,5	14000	148
		-04	AIP160S6		11,0	21450	213
9		-05	AIP160M6	1450	15,0	26000	243
		-06	AIP180S4		22,0	16700	248
		-07	AIP180M4		30,0	24800	278
	-08	AIP200M4	37,0		30850	318	
	-09	AIP200L4	45,0		37900	348	

Примечание: 1) Частота вращения и масса вентилятора – величины справочные.

СВОДНАЯ ДИАГРАММА ХАРАКТЕРИСТИК

2500 – 73000 м³/час



№	Наименование вентилятора	Номер модификации	Электродвигатель			Номинальная производительность по воздуху, м ³ /час	Масса, кг	
			Тип	Частота вращения, об/мин	Мощность, кВт			
10	BP-140-40-9	-00	AIP160S8	735	7,5	18200	224	
		-01	AIP160M8		11,0	28000	249	
11		-02	AIP160M6	950	15,0	23350	254	
		-03	AIP180M6		18,5	28400	259	
		-04	AIP200M6		22,0	33600	294	
		-05	AIP200L6		30,0	37000	324	
12	BP-140-40-10	-00	AIP160M8	735	11,0	21300	282	
		-01	AIP180M8		15,0	30300	304	
		-02	AIP200M8		18,5	38350	332	
13		-03	AIP200M6	950	22,0	24000	317	
		-04	AIP200L6		30,0	38500	347	
		-05	AIP225M6		37,0	46100	482	
	-06	AIP250S6	45,0		50000	597		
14	BP-140-40-11,2	-00	AIP160M12	480	5,5	20400	303	
		-01	A180MA12		7,0	27650	333	
15		-02	A180MB12	735	9,0	35100	358	
		-03	AIP200M8		18,5	29880	358	
		-04	AIP200L8		22,0	35000	373	
		-05	AIP225M8		30,0	50000	508	
16	BP-140-40-12,5	-06	AIP250S8	480	37,0	54400	613	
		-00	A200M12		11,0	35200	385	
		-01	A200LA12		13,0	41400	415	
		17	-02	A200LB12	735	15,0	46800	475
			-03	A225MA12		18,5	49500	485
			-04	AIP225M8		30,0	35000	525
			-05	AIP250S8		37,0	48500	630
17	-06	AIP250M8	735	45,0	59500	685		
	-07	AIP280S8		55,0	73200	855		

Примечание: 1) Частота вращения и масса вентилятора – величины справочные.



Производственное объединение

КЛИМАТВЕНТМАШ

По вопросам продаж и поддержки обращайтесь:

Архангельск (8182)63-90-72	Калининград (4012)72-03-81	Калуга (4842)92-23-67	Нижегород (831)429-08-12	Смоленск (4812)29-41-54
Астана +7(7172)727-132	Кемерово (3842)65-04-62	Новокузнецк (3843)20-46-81	Новосибирск (383)227-86-73	Сочи (862)225-72-31
Белгород (4722)40-23-64	Киров (8332)68-02-04	Орел (4862)44-53-42	Оренбург (3532)37-68-04	Ставрополь (8652)20-65-13
Брянск (4832)59-03-52	Краснодар (861)203-40-90	Пенза (8412)22-31-16	Пермь (342)205-81-47	Тверь (4822)63-31-35
Владивосток (423)249-28-31	Красноярск (391)204-63-61	Ростов-на-Дону (863)308-18-15	Рязань (4912)46-61-64	Томск (3822)98-41-53
Волгоград (844)278-03-48	Курск (4712)77-13-04	Самара (846)206-03-16	Санкт-Петербург (812)309-46-40	Тула (4872)74-02-29
Вологда (8172)26-41-59	Липецк (4742)52-20-81	Саратов (845)249-38-78		Тюмень (3452)66-21-18
Воронеж (473)204-51-73	Магнитогорск (3519)55-03-13			Ульяновск (8422)24-23-59
Екатеринбург (343)384-55-89	Москва (495)268-04-70			Уфа (347)229-48-12
Иваново (4932)77-34-06	Мурманск (8152)59-64-93			Челябинск (351)202-03-61
Ижевск (3412)26-03-58	Набережные Челны (8552)20-53-41			Череповец (8202)49-02-64
Казань (843)206-01-48				Ярославль (4852)69-52-93

сайт: <http://kvm.nt-rt.ru> || эл. почта: kmv@nt-rt.ru