



Производственное объединение

КЛИМАТВЕНТМАШ

Вентиляторы радиальные высокого давления ВР-120-28

Технические характеристики



По вопросам продаж и поддержки обращайтесь:

Архангельск (8182)63-90-72
Астана +7(7172)727-132
Белгород (4722)40-23-64
Брянск (4832)59-03-52
Владивосток (423)249-28-31
Волгоград (844)278-03-48
Вологда (8172)26-41-59
Воронеж (473)204-51-73
Екатеринбург (343)384-55-89
Иваново (4932)77-34-06
Ижевск (3412)26-03-58
Казань (843)206-01-48

Калининград (4012)72-03-81
Калуга (4842)92-23-67
Кемерово (3842)65-04-62
Киров (8332)68-02-04
Краснодар (861)203-40-90
Красноярск (391)204-63-61
Курск (4712)77-13-04
Липецк (4742)52-20-81
Магнитогорск (3519)55-03-13
Москва (495)268-04-70
Мурманск (8152)59-64-93
Набережные Челны (8552)20-53-41

Нижний Новгород (831)429-08-12
Новокузнецк (3843)20-46-81
Новосибирск (383)227-86-73
Орел (4862)44-53-42
Оренбург (3532)37-68-04
Пенза (8412)22-31-16
Пермь (342)205-81-47
Ростов-на-Дону (863)308-18-15
Рязань (4912)46-61-64
Самара (846)206-03-16
Санкт-Петербург (812)309-46-40
Саратов (845)249-38-78

Смоленск (4812)29-41-54
Сочи (862)225-72-31
Ставрополь (8652)20-65-13
Тверь (4822)63-31-35
Томск (3822)98-41-53
Тула (4872)74-02-29
Тюмень (3452)66-21-18
Ульяновск (8422)24-23-59
Уфа (347)229-48-12
Челябинск (351)202-03-61
Череповец (8202)49-02-64
Ярославль (4852)69-52-93



Вентиляторы радиальные высокого давления **ВР-120-28**

Изготавливаются по ТУ 4861-024-64600223-13

500 – 28000 м³/час

Вентиляторы можно применять для подачи относительно малых объемов воздуха при давлениях до 10 000 Па. Они имеют достаточно высокий КПД. Радиальные вентиляторы высокого давления применяются в качестве воздуходувок, для установок нагнетательного пневматического транспорта и др.

Вентиляторы ВР-120-28 изготавливаются правого и левого вращения.



Вентиляторы обозначаются по приведенному ниже ключу

ВР – 120 – 28 – 6,3В – 00 – ПР90° – У2

- ВР – тип вентилятора (вентилятор радиальный).
- 120 – диаметр рабочего колеса в дециметрах;
- 28 – характеристика аэродинамической схемы;
- 6,3В – вариант исполнения взрывозащищенный;
- 00 – порядковый номер модификации;
- ПР90° – направление вращения и положение корпуса;
- У2 – климатическое исполнение;

Корпуса вентиляторов могут быть установлены в любом из положений, показанных на рисунке 1.

Вид со стороны всасывания

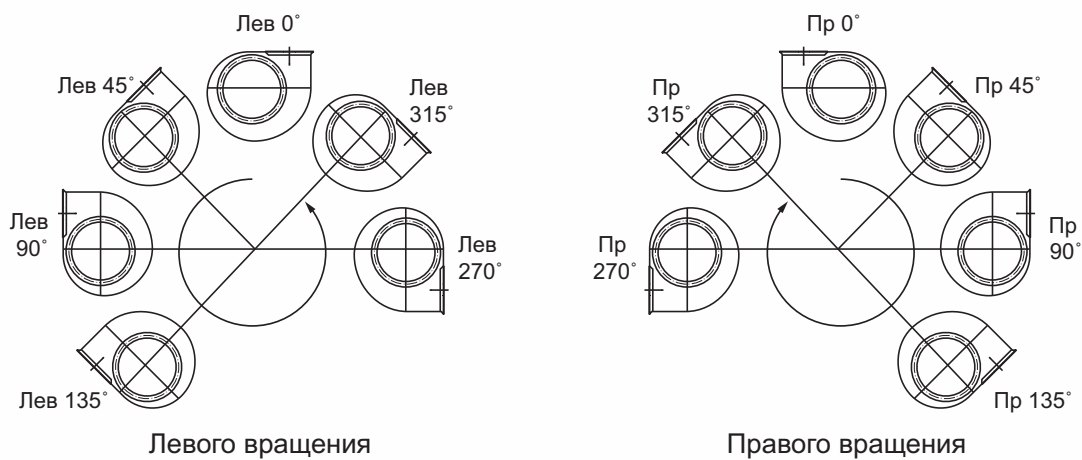


Рис. 1. Положение корпусов вентиляторов

Вентиляторы эксплуатируются в условиях умеренного климата (У), умеренно холодного климата (УХЛ), холодного (ХЛ) и тропического сухого климата (ТС), тропического влажного климата (ТВ), тропического морского климата (ТМ) второй категории размещения по ГОСТ 15150.

Допускается эксплуатировать вентиляторы по первой категории размещения при условии комплектации их специальными устройствами и защиты электродвигателей от атмосферных воздействий (см. стр. 219-220).

ВР-120-28-2,5Ж – Теплостойкие;
ВР-120-28-2,5КР – Коррозионностойкие;
ВР-120-28-2,5К – Кислотостойкие;
ВР-120-28-2,5В – Взрывозащищенные;
ВР-120-28-2,5ВЖ – Взрывозащищенные Теплостойкие;
ВР-120-28-2,5ВКР – Взрывозащищенные Коррозионностойкие;
ВР-120-28-2,5ВК – Взрывозащищенные Кислотостойкие.

BP-120-28 Вентиляторы радиальные высокого давления

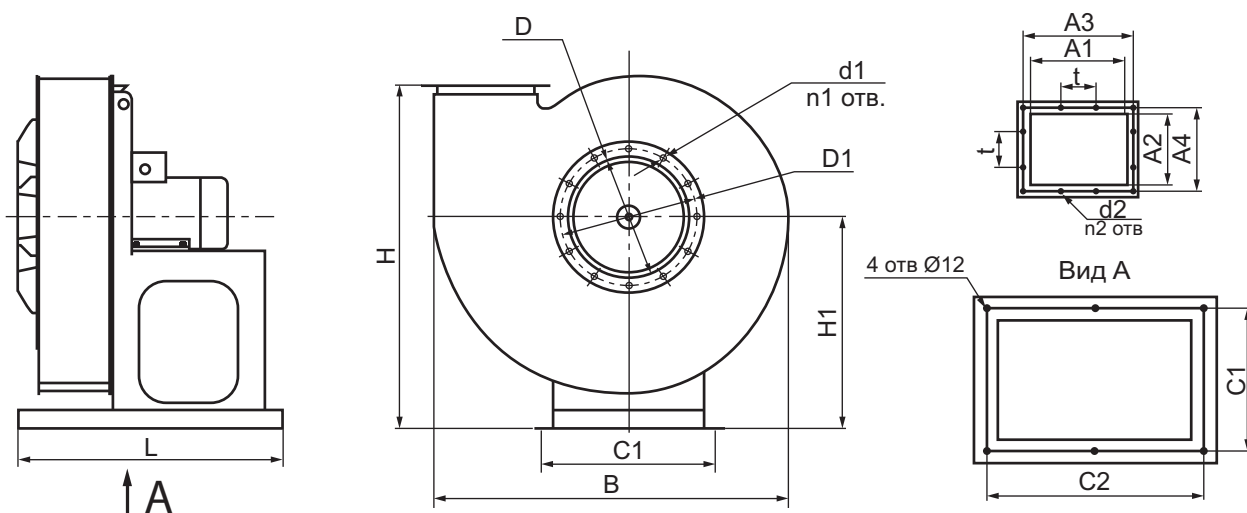


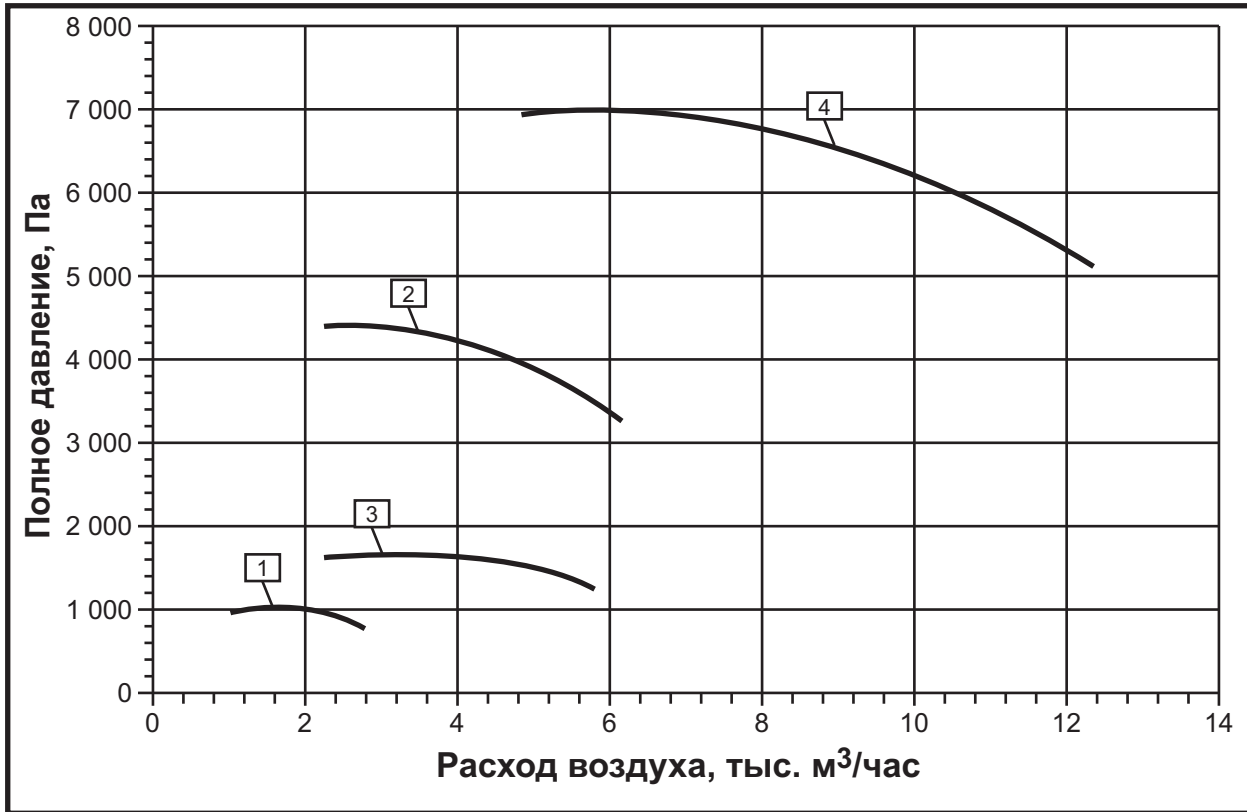
Рис. 2. Габаритные и присоединительные размеры

Обозначение	BP-120-28 №5	BP-120-28 №6,3	BP-120-28 №8	BP-120-28 №10
B	766	968	1208	1510
L	683	846	945	1110
H	770	940	1240	1475
b	300	378	480	600
l	120	140	200	250
H1	480	590	750	880
D	200	316	320	400
D1	280	360	430	540
d	8	8	10	12
n	12	16	16	24
A1	200	252	320	400
A2	150	189	240	300
t	100	100	100	120
d1	10	10	14	14
n1	12	12	12	16
C1	360	460	480	450
C2	400	550	580	670
d2	12	12	14	14
A3	250	300	380	450
A4	100	240	300	350
n2	10	10	14	14



СВОДНАЯ ДИАГРАММА ХАРАКТЕРИСТИК

2150 – 12425 м³/час



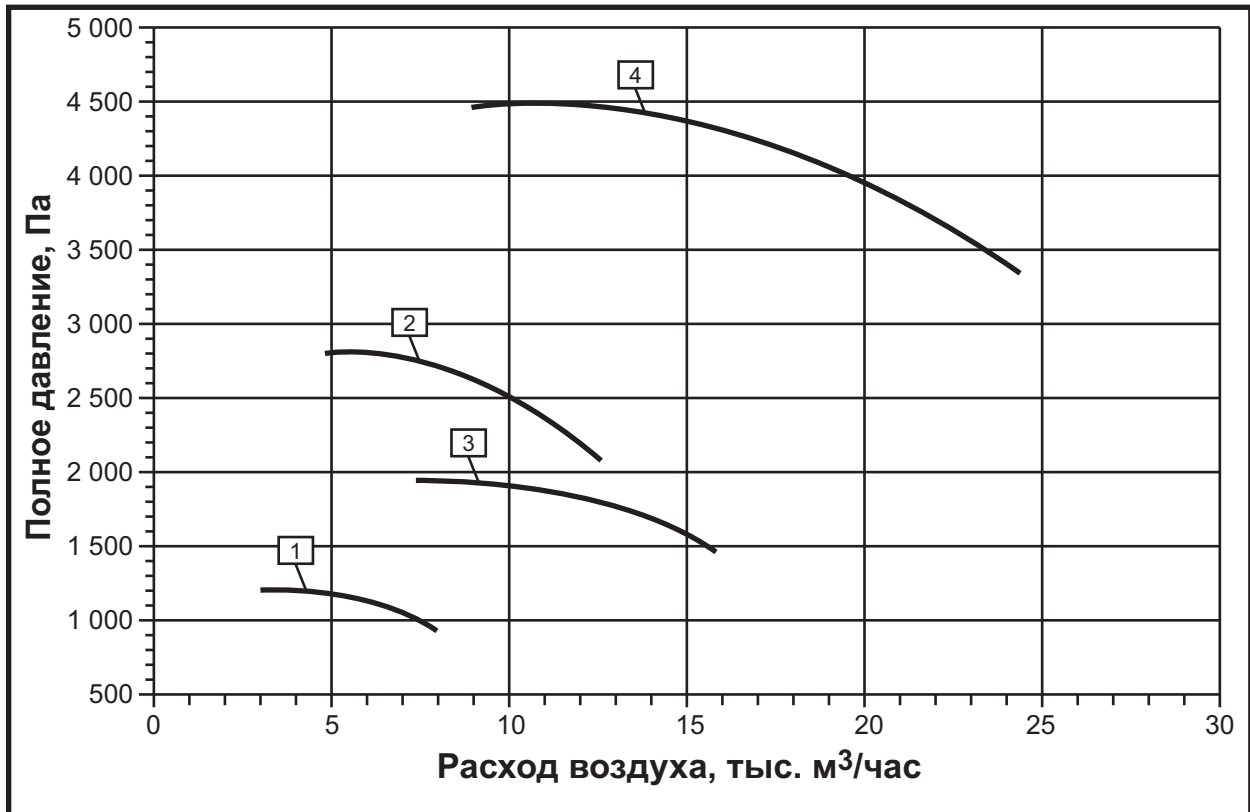
№	Наименование вентилятора	Номер модификации	Электродвигатель			Производительность по воздуху, м ³ /час	Масса, кг
			Тип	Частота вращения, об/мин	Мощность, кВт		
1	BP-120-28-5	00	71B4	1500	0,75	2150	59
		01	80A4	1500	1,1	2650	63
		02	80B4	1500	1,5	2970	65
2		03	100L2	3000	5,5	3240	77
		04	112M2	3000	7,5	4700	98
		05	132M2	3000	11	6190	103
3	BP-120-28-6,3	00	90L4	1500	2,2	3470	122
		01	100S4	1500	3	5285	126
		02	100L4	1500	4	6005	142
4		03	160S2	3000	15	5035	221
		04	160M2	3000	18,5	6615	235
		05	180S2	3000	22	8155	255
	06	180M2	3000	30	12425	275	

Примечание:

1) Ч – тона вращения и масса вентилятора – величины справочные.

СВОДНАЯ ДИАГРАММА ХАРАКТЕРИСТИК

4650 – 25025 м³/час



№	Наименование вентилятора	Номер модификации	Электродвигатель			Производительность по воздуху, м ³ /час	Масса, кг
			Тип	Частота вращения, об/мин	Мощность, кВт		
1	BP-120-28-8	00	100L6	1000	2,2	4650	204
		01	112MA6	1000	3	7160	211
		02	112MB6	1000	4	8280	220
2		03	112M4	1500	5,5	4630	215
		04	132S4	1500	7,5	6765	222
		05	132M4	1500	11	11625	230
		06	160S4	1500	15	12680	295
3	BP-120-28-10	00	132S6	1000	5,5	6810	361
		01	132M6	1000	7,5	10055	366
		02	160S6	1000	11	16515	430
4		03	160M4	1500	18,5	9815	447
		04	180S4	1500	22	12025	465
		05	180M4	1500	30	17820	495
		06	200M4	1500	37	25025	535

Примечание:

1) Ч – частота вращения и масса вентилятора – величины справочные.



Производственное объединение

КЛИМАТВЕНТМАШ

По вопросам продаж и поддержки обращайтесь:

Архангельск (8182)63-90-72	Калининград (4012)72-03-81	Калуга (4842)92-23-67	Нижегород (831)429-08-12	Смоленск (4812)29-41-54
Астана +7(7172)727-132	Кемерово (3842)65-04-62	Новосибирск (383)227-86-73	Новокузнецк (3843)20-46-81	Сочи (862)225-72-31
Белгород (4722)40-23-64	Киров (8332)68-02-04	Орел (4862)44-53-42	Новосибирск (383)227-86-73	Ставрополь (8652)20-65-13
Брянск (4832)59-03-52	Краснодар (861)203-40-90	Оренбург (3532)37-68-04	Орел (4862)44-53-42	Тверь (4822)63-31-35
Владивосток (423)249-28-31	Красноярск (391)204-63-61	Пермь (342)205-81-47	Оренбург (3532)37-68-04	Томск (3822)98-41-53
Волгоград (844)278-03-48	Курск (4712)77-13-04	Ростов-на-Дону (863)308-18-15	Пенза (8412)22-31-16	Тула (4872)74-02-29
Вологда (8172)26-41-59	Липецк (4742)52-20-81	Рязань (4912)46-61-64	Пермь (342)205-81-47	Тюмень (3452)66-21-18
Воронеж (473)204-51-73	Магнитогорск (3519)55-03-13	Самара (846)206-03-16	Ростов-на-Дону (863)308-18-15	Ульяновск (8422)24-23-59
Екатеринбург (343)384-55-89	Москва (495)268-04-70	Санкт-Петербург (812)309-46-40	Рязань (4912)46-61-64	Уфа (347)229-48-12
Иваново (4932)77-34-06	Мурманск (8152)59-64-93	Саратов (845)249-38-78	Самара (846)206-03-16	Челябинск (351)202-03-61
Ижевск (3412)26-03-58	Набережные Челны (8552)20-53-41		Санкт-Петербург (812)309-46-40	Череповец (8202)49-02-64
(843)206-01-48			Саратов (845)249-38-78	Ярославль (4852)69-52-93

сайт: <http://kvm.nt-rt.ru> || эл. почта: kvm@nt-rt.ru