



Производственное объединение

КЛИМАТВЕНТМАШ

Вентиляторы осевые крышные с пониженным уровнем шума ВОКШ

Технические характеристики



По вопросам продаж и поддержки обращайтесь:

Архангельск (8182)63-90-72
Астана +7(7172)727-132
Белгород (4722)40-23-64
Брянск (4832)59-03-52
Владивосток (423)249-28-31
Волгоград (844)278-03-48
Вологда (8172)26-41-59
Воронеж (473)204-51-73
Екатеринбург (343)384-55-89
Иваново (4932)77-34-06
Ижевск (3412)26-03-58 **Казань**
(843)206-01-48

Калининград (4012)72-03-81 **Калуга**
(4842)92-23-67
Кемерово (3842)65-04-62
Киров (8332)68-02-04
Краснодар (861)203-40-90
Красноярск (391)204-63-61
Курск (4712)77-13-04
Липецк (4742)52-20-81
Магнитогорск (3519)55-03-13
Москва (495)268-04-70
Мурманск (8152)59-64-93
Набережные Челны (8552)20-53-41

Нижний Новгород (831)429-08-12
Новокузнецк (3843)20-46-81
Новосибирск (383)227-86-73
Орел (4862)44-53-42
Оренбург (3532)37-68-04
Пенза (8412)22-31-16
Пермь (342)205-81-47
Ростов-на-Дону (863)308-18-15
Рязань (4912)46-61-64
Самара (846)206-03-16
Санкт-Петербург (812)309-46-40
Саратов (845)249-38-78

Смоленск (4812)29-41-54
Сочи (862)225-72-31
Ставрополь (8652)20-65-13
Тверь (4822)63-31-35
Томск (3822)98-41-53
Тула (4872)74-02-29
Тюмень (3452)66-21-18
Ульяновск (8422)24-23-59
Уфа (347)229-48-12
Челябинск (351)202-03-61
Череповец (8202)49-02-64
Ярославль (4852)69-52-93



Вентиляторы осевые крышные с пониженным уровнем шума

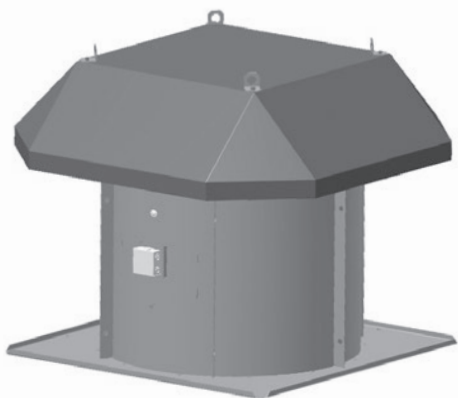
ВОКШ

Изготавливаются по ТУ 4861-014-64600223-13

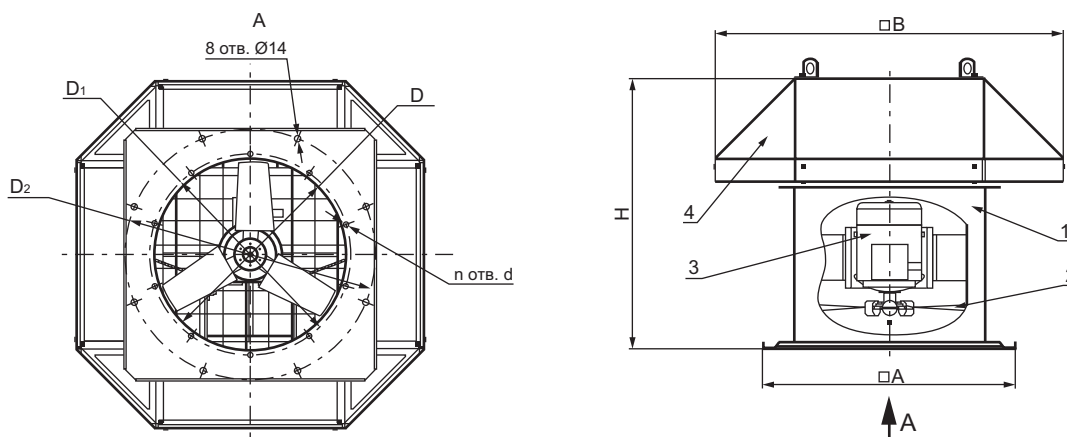
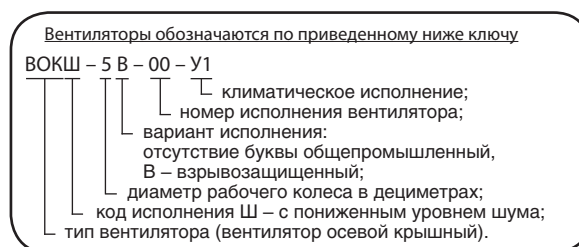
3500 – 48000 м³/час

Вентиляторы с пониженным уровнем шума предназначены для удаления из помещения воздуха и других газовых смесей в условиях умеренного (У), тропического (Т, ТВ, ТС), холодного (ХЛ, УХЛ) климата 1-й категории размещения по ГОСТ 15150.

Шумовые характеристики определяются в соответствии с ГОСТ 31353.3-2007 и представляют собой значения в дБА скорректированного уровня звуковой мощности L_{pA}. Для определения уровня звукового давления L на определённом расстоянии от вентилятора



Возможен вариант взрывозащищенного исполнения вентиляторов.



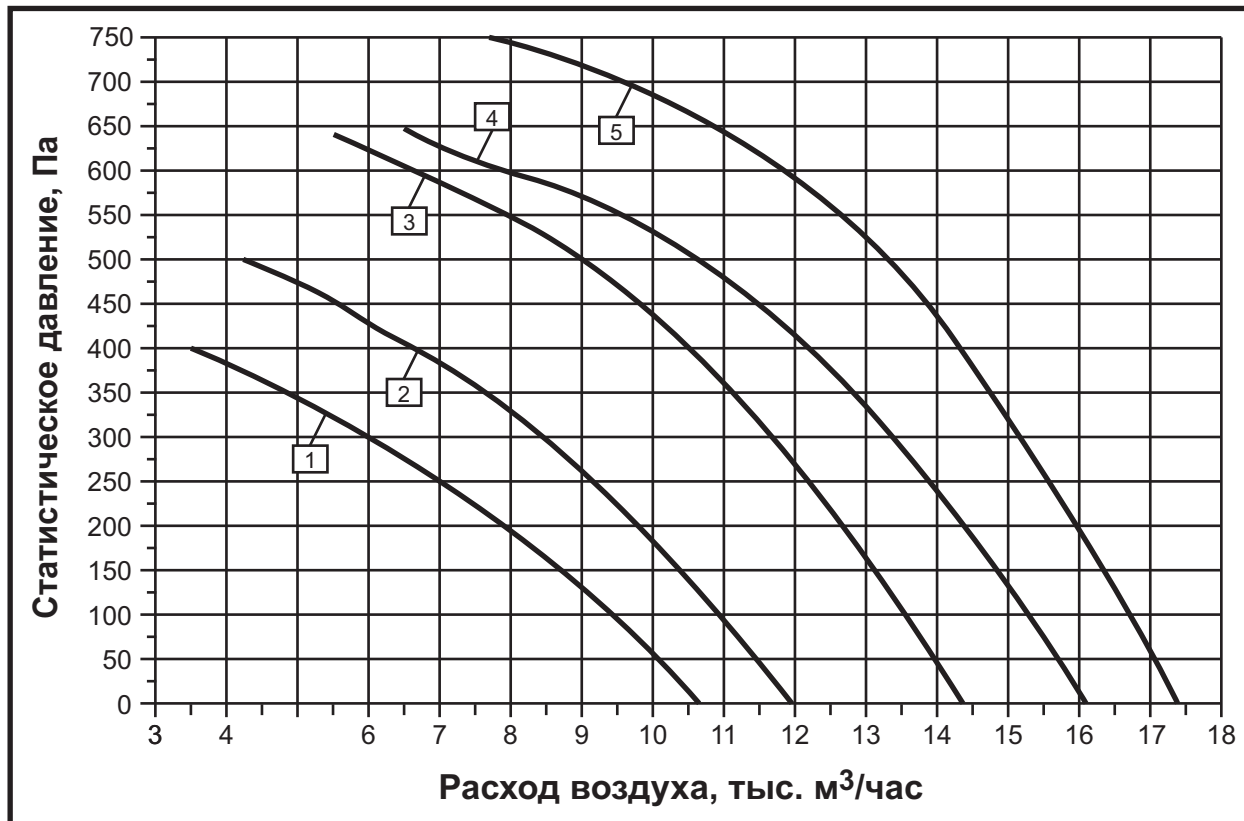
1 – Корпус вентилятора; 2 – Колесо рабочее; 3 – Электродвигатель; 4 – Шумопоглощающая крыша..

Рис. 1 – Габаритные и присоединительные размеры вентиляторов серии ВОКШ.

Наименование вентилятора	Размеры, мм							n
	A	B	H	D	D ₁	D ₂	d	
ВОКШ-5-00	670	925	696	504	530	665	8	10
ВОКШ-5-01	670	925	696	504	530	665	8	10
ВОКШ-5-02	670	925	696	504	530	665	8	10
ВОКШ-5-03	670	925	696	504	530	665	8	10
ВОКШ-5-04	670	925	696	504	530	665	8	10
ВОКШ-8-00	1040	1200	940	810	850	1072	10	12
ВОКШ-8-01	1040	1200	940	810	850	1072	10	12
ВОКШ-8-02	1040	1200	940	810	850	1072	10	12
ВОКШ-8-03	1040	1200	940	810	850	1072	10	12
ВОКШ-10-00	1280	1620	840	1010	1040	1272	10	16
ВОКШ-10-01	1280	1620	840	1010	1040	1272	10	16
ВОКШ-10-02	1280	1620	960	1010	1040	1272	10	16
ВОКШ-10-03	1280	1620	960	1010	1040	1272	10	16
ВОКШ-10-04	1280	1620	960	1010	1040	1272	10	16
ВОКШ-10-05	1280	1620	960	1010	1040	1272	10	16

СВОДНАЯ ДИАГРАММА ХАРАКТЕРИСТИК

3500 – 16000 м³/час



№	Наименование вентилятора	Электродвигатель			Корректированный уровень звуковой мощности L _{рА} , дБ(А)		Масса вентилятора, кг
		Тип	Частота вращения, об/мин	Мощность, кВт	на входе	на выходе	
1	ВОКШ-5-00	AIP71B2	2900	1,1	87	80	42,5
2	ВОКШ-5-01	AIP80A2	2900	1,5	90	82	45
3	ВОКШ-5-02	AIP80B2	2900	2,2	89	82	47
4	ВОКШ-5-03	AIP90L2	2900	3	87	79	49
5	ВОКШ-5-04	AIP100S2	2900	4,0	92	86	53

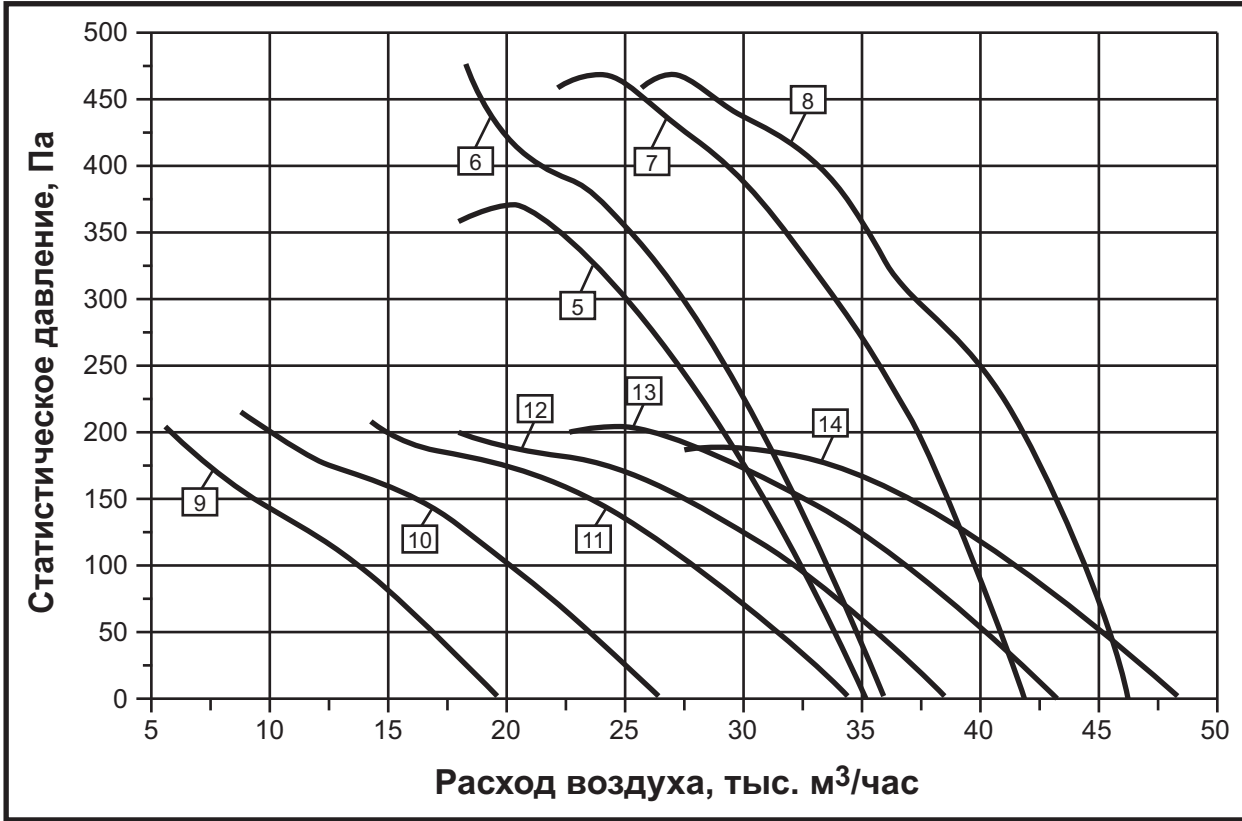
Примечание:

1) Ч – тона вращения и масса вентилятора – величины справочные.



СВОДНАЯ ДИАГРАММА ХАРАКТЕРИСТИК

5500 – 48000 м³/час



№	Наименование вентилятора	Электродвигатель			Корректированный уровень звуковой мощности L _{рА} , дБ(А)		Масса вентилятора, кг
		Тип	Частота вращения, об/мин	Мощность, кВт	на входе	на выходе	
5	ВОКШ-8-00	АИР100L4	1450	4	87	80	120
6	ВОКШ-8-01	АИР112М4	1450	5,5	89	84	128
7	ВОКШ-8-02	АИР132S4	1450	7,5	91	84	137
8	ВОКШ-8-03	АИР132М4	1450	11	93	86	145
9	ВОКШ-10-00	АИР80А6	950	0,75	85	78	105
10	ВОКШ-10-01	АИР80В6	950	1,1	84	77	107
11	ВОКШ-10-02	АИР100L6	950	2,2	83	76	137
12	ВОКШ-10-03	АИР100L6	950	2,2	83	76	137
13	ВОКШ-10-04	АИР112МА6	950	3	84	77	144
14	ВОКШ-10-05	АИР112МВ6	950	4	85	78	153

Примечание:

1) Ч – частота вращения и масса вентилятора – величины справочные.



Производственное объединение

КЛИМАТВЕНТМАШ

По вопросам продаж и поддержки обращайтесь:

Архангельск (8182)63-90-72	Калининград (4012)72-03-81	Калуга (4842)92-23-67	Нижегород (831)429-08-12	Смоленск (4812)29-41-54
Астана +7(7172)727-132	Кемерово (3842)65-04-62	Новокузнецк (3843)20-46-81	Новосибирск (383)227-86-73	Сочи (862)225-72-31
Белгород (4722)40-23-64	Киров (8332)68-02-04	Орел (4862)44-53-42	Оренбург (3532)37-68-04	Ставрополь (8652)20-65-13
Брянск (4832)59-03-52	Краснодар (861)203-40-90	Пенза (8412)22-31-16	Пермь (342)205-81-47	Тверь (4822)63-31-35
Владивосток (423)249-28-31	Красноярск (391)204-63-61	Ростов-на-Дону (863)308-18-15	Рязань (4912)46-61-64	Томск (3822)98-41-53
Волгоград (844)278-03-48	Курск (4712)77-13-04	Самара (846)206-03-16	Санкт-Петербург (812)309-46-40	Тула (4872)74-02-29
Вологда (8172)26-41-59	Липецк (4742)52-20-81	Саратов (845)249-38-78		Тюмень (3452)66-21-18
Воронеж (473)204-51-73	Магнитогорск (3519)55-03-13			Ульяновск (8422)24-23-59
Екатеринбург (343)384-55-89	Москва (495)268-04-70			Уфа (347)229-48-12
Иваново (4932)77-34-06	Мурманск (8152)59-64-93			Челябинск (351)202-03-61
Ижевск (3412)26-03-58	Набережные Челны (8552)20-53-41			Череповец (8202)49-02-64
Казань (843)206-01-48				Ярославль (4852)69-52-93

сайт: <http://kvm.nt-rt.ru> || эл. почта: kmv@nt-rt.ru