



Производственное объединение

КЛИМАТВЕНТМАШ

**Вентиляторы осевые
высокого давления
ВО-30-160**

Технические характеристики



По вопросам продаж и поддержки обращайтесь:

Архангельск (8182)63-90-72
Астана +7(7172)727-132
Белгород (4722)40-23-64
Брянск (4832)59-03-52
Владивосток (423)249-28-31
Волгоград (844)278-03-48
Вологда (8172)26-41-59
Воронеж (473)204-51-73
Екатеринбург (343)384-55-89
Иваново (4932)77-34-06
Ижевск (3412)26-03-58
Казань (843)206-01-48

Калининград (4012)72-03-81
Калуга (4842)92-23-67
Кемерово (3842)65-04-62
Киров (8332)68-02-04
Краснодар (861)203-40-90
Красноярск (391)204-63-61
Курск (4712)77-13-04
Липецк (4742)52-20-81
Магнитогорск (3519)55-03-13
Москва (495)268-04-70
Мурманск (8152)59-64-93
Набережные Челны (8552)20-53-41

Нижний Новгород (831)429-08-12
Новокузнецк (3843)20-46-81
Новосибирск (383)227-86-73
Орел (4862)44-53-42
Оренбург (3532)37-68-04
Пенза (8412)22-31-16
Пермь (342)205-81-47
Ростов-на-Дону (863)308-18-15
Рязань (4912)46-61-64
Самара (846)206-03-16
Санкт-Петербург (812)309-46-40
Саратов (845)249-38-78

Смоленск (4812)29-41-54
Сочи (862)225-72-31
Ставрополь (8652)20-65-13
Тверь (4822)63-31-35
Томск (3822)98-41-53
Тула (4872)74-02-29
Тюмень (3452)66-21-18
Ульяновск (8422)24-23-59
Уфа (347)229-48-12
Челябинск (351)202-03-61
Череповец (8202)49-02-64
Ярославль (4852)69-52-93

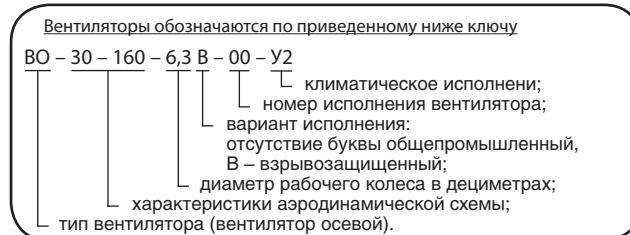


Изготавливаются по ТУ 4861-030-64600223-13

5000 – 88500 м³/час

Вентиляторы устанавливаются в системах общеобменной вентиляции. Вентиляторы изготавливаются четырех типоразмеров: 6,3; 8; 10; 12,5. Особенностью вентиляторов является возможность установки лопаток под разными углами, благодаря этому вентилятор с одним диаметром колеса обеспечивает целую область режимов.

Возможен вариант взрывозащищенного исполнения вентиляторов.



Вентиляторы предназначены для эксплуатации в условиях умеренного (У), тропического (Т), и умеренно-холодного (УХЛ) климата 2-й категории размещения по ГОСТ 15150. При обеспечении защиты вентилятора от прямого солнечного излучения и атмосферных осадков допускается эксплуатация по 1-й категории размещения

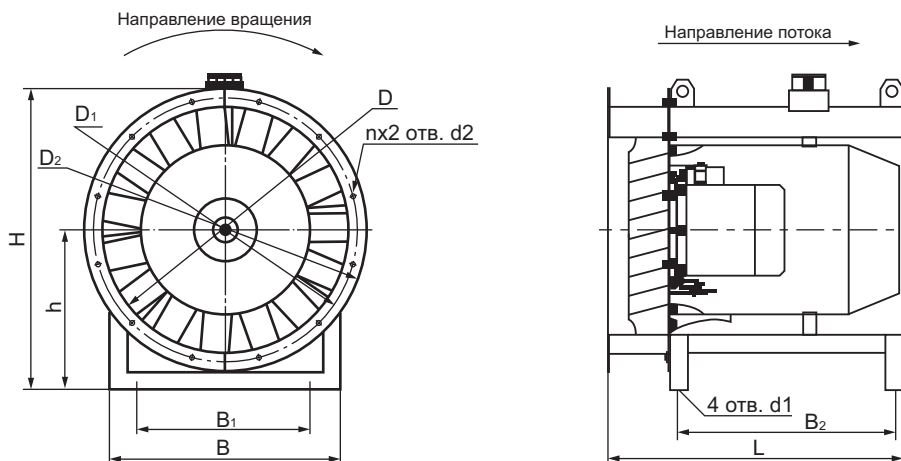


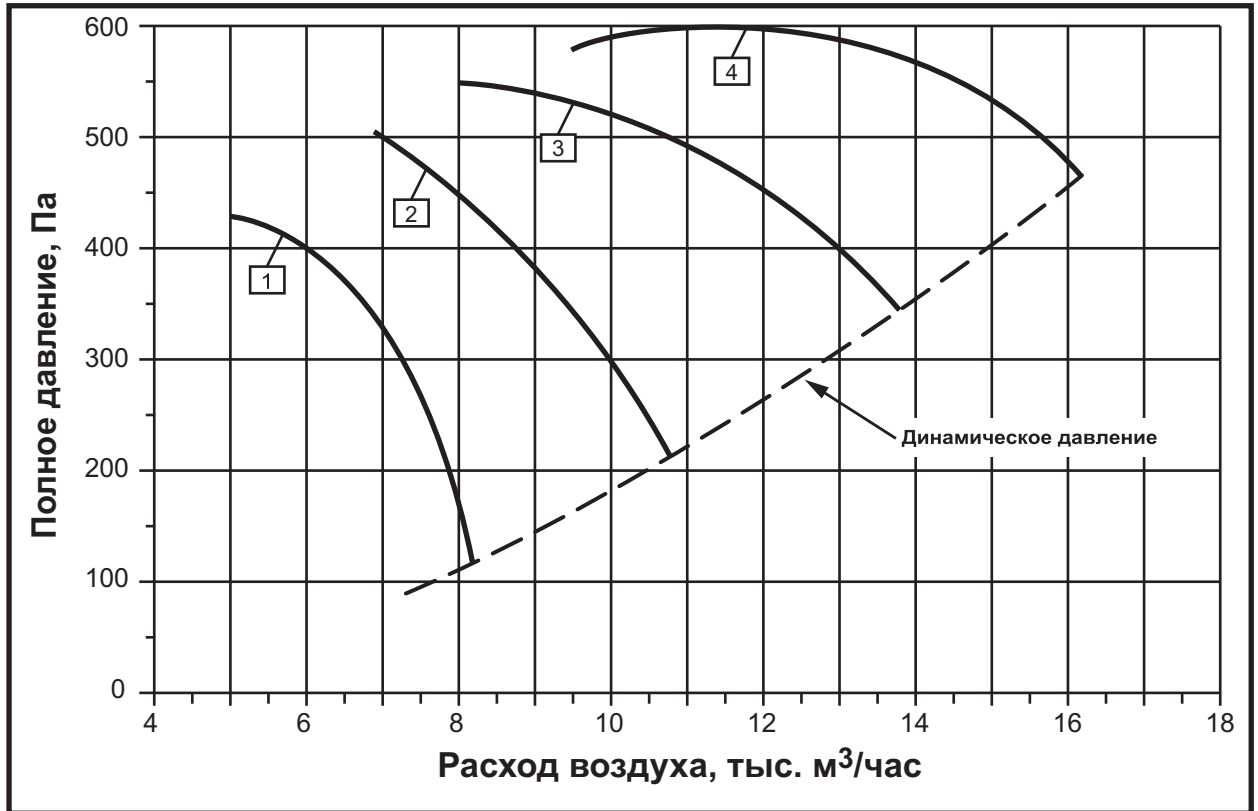
Рис. 1 – Габаритные и присоединительные размеры вентиляторов серии ВО-30-160

Тип вентилятора	Размеры в мм											n	Масса, кг
	D	D ₁	D ₂	d ₁	B	B ₁	B ₂	L	d ₂	H	h		
ВО-30-160-6,3-00	630	690	730	12	600	440	619	813	12	780	415	12	97
ВО-30-160-6,3-01	630	690	730	12	600	440	619	813	12	780	415	12	107
ВО-30-160-6,3-02	630	690	730	12	600	440	619	813	12	780	415	12	100
ВО-30-160-6,3-03	630	690	730	12	600	440	619	813	12	780	415	12	117
ВО-30-160-8-00	800	860	900	12	760	610	935	1168	12	1010	560	16	224
ВО-30-160-8-01	800	860	900	12	760	610	935	1168	12	1010	560	16	214
ВО-30-160-8-02	800	860	900	12	760	610	935	1168	12	1010	560	16	247
ВО-30-160-8-03	800	860	900	12	760	610	935	1168	12	1010	560	16	242
ВО-30-160-10-00	1000	1070	1110	14	930	730	1042	1322	14	1245	690	16	236
ВО-30-160-10-01	1000	1070	1110	14	930	730	1042	1322	14	1245	690	16	242
ВО-30-160-10-02	1000	1070	1110	14	930	730	1042	1322	14	1245	690	16	247
ВО-30-160-10-03	1000	1070	1110	14	930	730	1042	1322	14	1245	690	16	311
ВО-30-160-10-04	1000	1070	1110	14	930	730	1042	1322	14	1245	690	16	246
ВО-30-160-10-05	1000	1070	1100	14	930	730	1042	1322	14	1245	690	16	327
ВО-30-160-10-06	1000	1070	1110	14	930	730	1042	1322	14	1245	690	16	376
ВО-30-160-12,5-00	1250	1320	1360	18	990	790	1042	1674	14	1470	790	16	319
ВО-30-160-12,5-01	1250	1320	1360	18	990	790	1042	1674	14	1470	790	16	419
ВО-30-160-12,5-02	1250	1320	1360	18	990	790	1042	1674	14	1470	790	16	488
ВО-30-160-12,5-03	1250	1320	1360	18	990	790	1042	1674	14	1470	790	16	655

Примечание: 1) Масса является величиной справочной.

СВОДНАЯ ДИАГРАММА ХАРАКТЕРИСТИК

5000 – 16200 м³/час



№	Наименование вентилятора	Электродвигатель			Параметры в рабочей зоне	
		Тип	Частота вращения, об/мин	Мощность, кВт	Производительность, тыс. м ³ /ч	Полное давление, Па
1	ВО-30-160-6,3-00	АИР80А4	1450	1,1	5,0 – 8,3	430 – 54
2	ВО-30-160-6,3-01	АИР90L4	1450	2,2	6,9 – 10,8	505 – 215
3	ВО-30-160-6,3-02	АИР90L4	1450	2,2	8,0 – 13,8	550 – 345
4	ВО-30-160-6,3-03	АИР100S4	1450	3,0	9,5 – 16,2	580 – 465

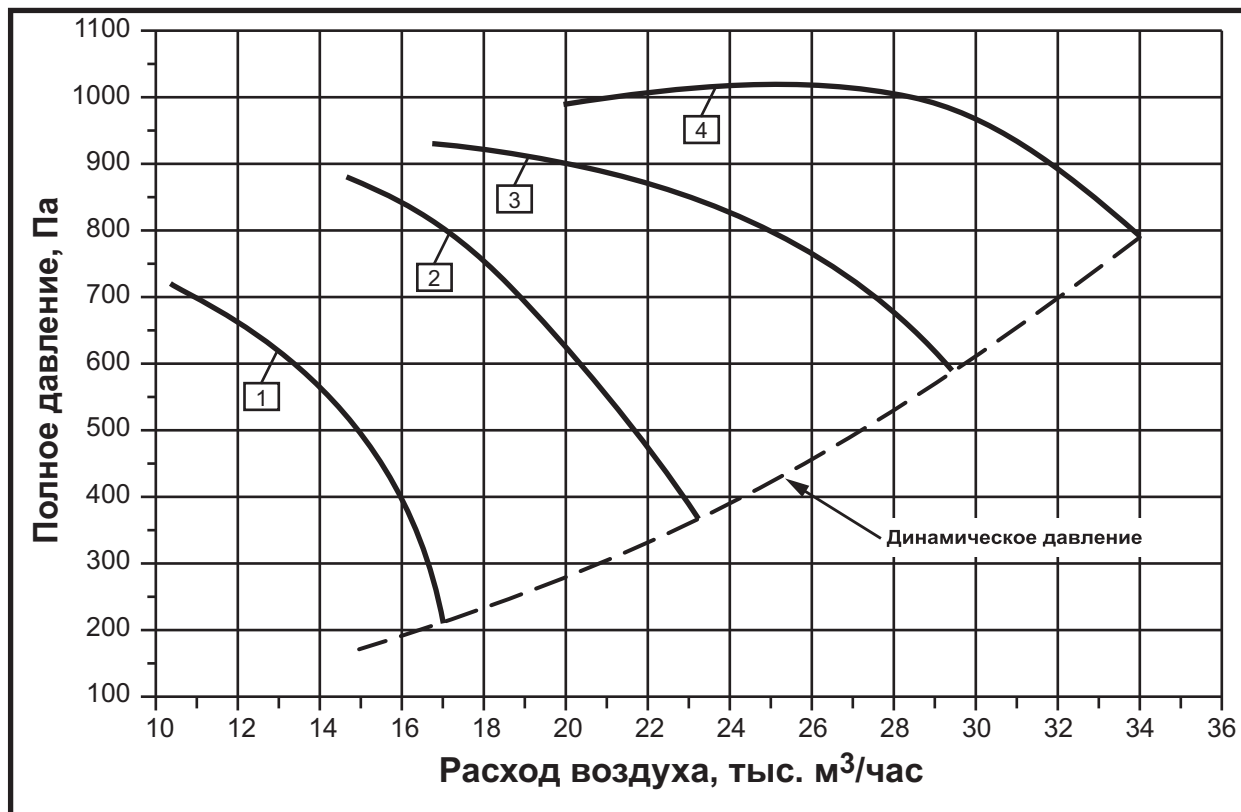
Примечание:

- 1) Допускается применение других серий электродвигателей.
- 2) Частота вращения – величина справочная.



СВОДНАЯ ДИАГРАММА ХАРАКТЕРИСТИК

10400 – 34000 м³/час

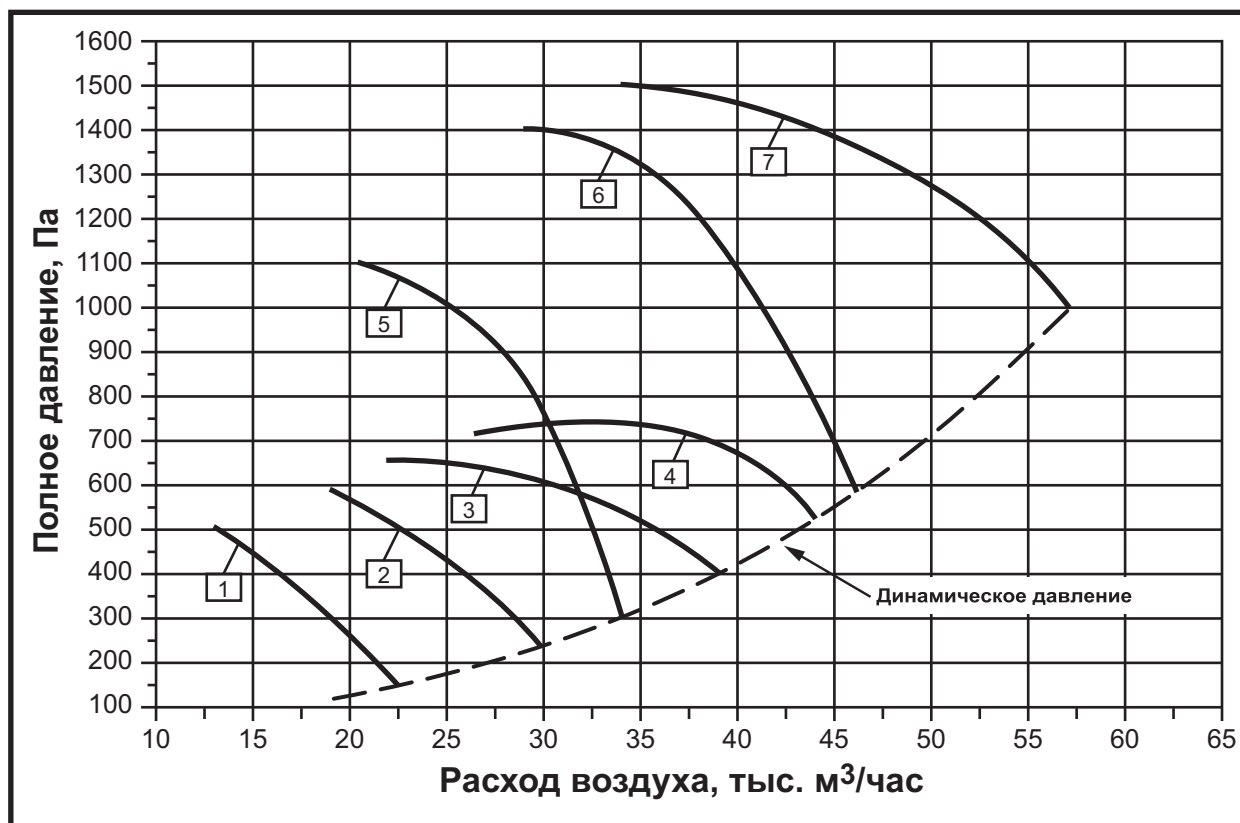


№	Наименование вентилятора	Электродвигатель			Параметры в рабочей зоне	
		Тип	Частота вращения, об/мин	Мощность, кВт	Производительность, тыс. м ³ /ч	Полное давление, Па
1	ВО-30-160-8-00	АИР100L4	1450	4,0	10,4 – 17,2	720 – 100
2	ВО-30-160-8-01	АИР112M4	1450	5,5	14,7 – 23,2	880 – 375
3	ВО-30-160-8-02	АИР132M4	1450	11,0	16,8 – 29,4	930 – 590
4	ВО-30-160-8-03	АИР132M4	1450	11,0	20,0 – 34,0	990 – 790

Примечание:

1) Частота вращения – величина справочная.

СВОДНАЯ ДИАГРАММА ХАРАКТЕРИСТИК

 13000 – 58000 м³/час


№	Наименование вентилятора	Электродвигатель			Параметры в рабочей зоне	
		Тип	Частота вращения, об/мин	Мощность, кВт	Производительность, тыс. м ³ /ч	Полное давление, Па
1	ВО-30-160-10-00	АИР112МВ6	950	4,0	13,0 – 22,5	500 – 100
2	ВО-30-160-10-01	АИР132S6	950	5,5	19,0 – 29,5	590 – 250
3	ВО-30-160-10-02	АИР132МВ6	950	7,5	22,0 – 38,5	660 – 420
4	ВО-30-160-10-03	АИР160S6	950	11,0	26,5 – 45,0	720 – 570
5	ВО-30-160-10-04	АИР132М4	1450	11,0	20,5 – 34,0	1100 – 295
6	ВО-30-160-10-05	АИР160М4	1450	18,5	29,0 – 46,0	1400 – 590
7	ВО-30-160-10-06	АИР180М4	1450	30,0	34,0 – 58,0	1500 – 950

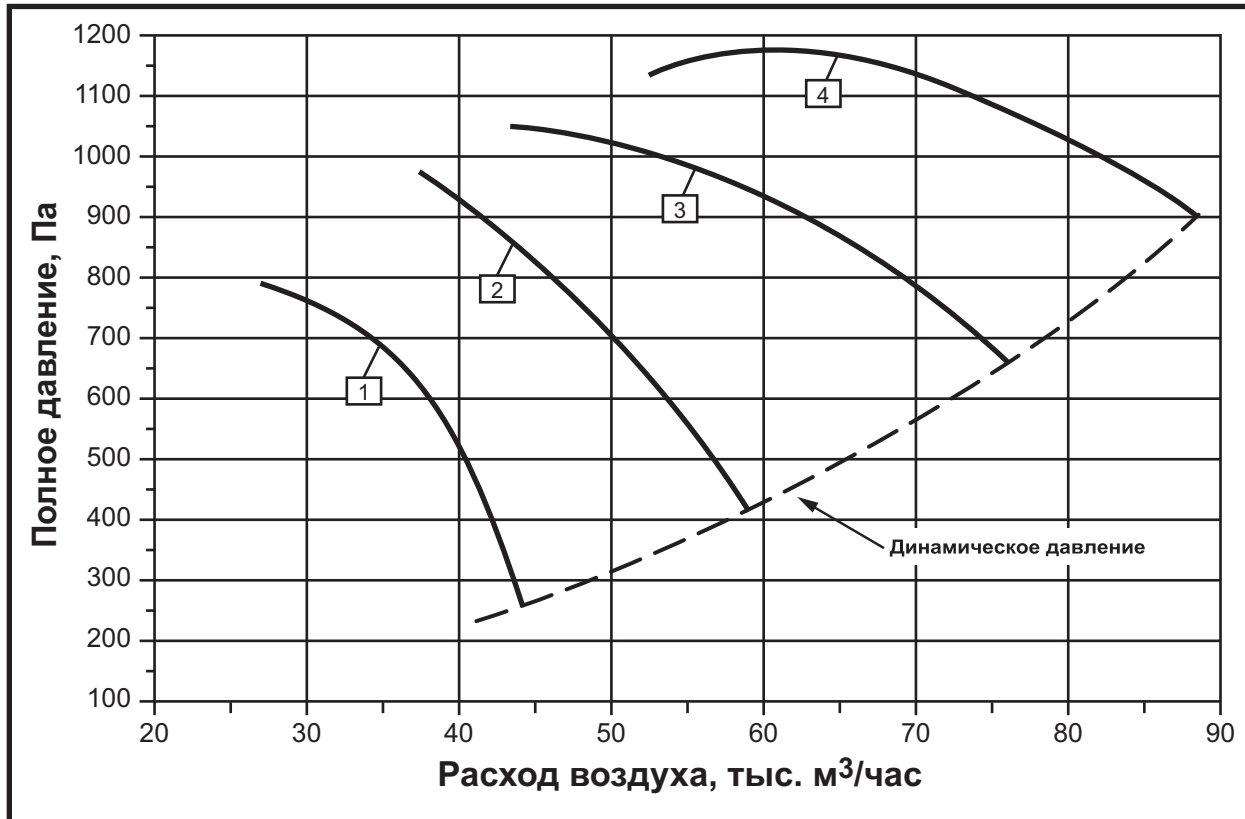
Примечание:

1) Ч – частота вращения – величина справочная.



СВОДНАЯ ДИАГРАММА ХАРАКТЕРИСТИК

27000 – 88500 м³/час



№	Наименование вентилятора	Электродвигатель			Параметры в рабочей зоне	
		Тип	Частота вращения, об/мин	Мощность, кВт	Производительность, тыс. м ³ /ч	Полное давление, Па
1	ВО-30-160-12,5-00	АИР160S6	950	11,0	27,0 – 44,5	790 – 213
2	ВО-30-160-12,5-01*	АИР160M6	950	15,0	37,5 – 59,0	975 – 415
3	ВО-30-160-12,5-02*	АИР200M6	950	22,0	43,5 – 76,0	1050 – 660
4	ВО-30-160-12,5-03	АИР225M6	950	37,0	52,5 – 88,5	1130 – 900

Примечание:

- 1) * Двигатель выбран без запаса по максимальной потребляемой мощности (возможны временные перегрузки двигателя при запуске вентилятора), что необходимо учитывать при разработке автоматики.
- 2) Ч – тот же вращения – величина справочная.



Производственное объединение

КЛИМАТВЕНТМАШ

По вопросам продаж и поддержки обращайтесь:

Архангельск (8182)63-90-72	Калининград (4012)72-03-81	Калуга (4842)92-23-67	Нижегород (831)429-08-12	Смоленск (4812)29-41-54
Астана +7(7172)727-132	Кемерово (3842)65-04-62	Киров (8332)68-02-04	Новокузнецк (3843)20-46-81	Сочи (862)225-72-31
Белгород (4722)40-23-64	Краснодар (861)203-40-90	Красноярск (391)204-63-61	Новосибирск (383)227-86-73	Ставрополь (8652)20-65-13
Брянск (4832)59-03-52	Курск (4712)77-13-04	Липецк (4742)52-20-81	Орел (4862)44-53-42	Тверь (4822)63-31-35
Владивосток (423)249-28-31	Магнитогорск (3519)55-03-13	Москва (495)268-04-70	Оренбург (3532)37-68-04	Томск (3822)98-41-53
Волгоград (844)278-03-48	Мурманск (8152)59-64-93	Набережные Челны (8552)20-53-41	Пенза (8412)22-31-16	Тула (4872)74-02-29
Вологда (8172)26-41-59			Пермь (342)205-81-47	Тюмень (3452)66-21-18
Воронеж (473)204-51-73			Ростов-на-Дону (863)308-18-15	Ульяновск (8422)24-23-59
Екатеринбург (343)384-55-89			Рязань (4912)46-61-64	Уфа (347)229-48-12
Иваново (4932)77-34-06			Самара (846)206-03-16	Челябинск (351)202-03-61
Ижевск (3412)26-03-58			Санкт-Петербург (812)309-46-40	Череповец (8202)49-02-64
Казань (843)206-01-48			Саратов (845)249-38-78	Ярославль (4852)69-52-93

сайт: <http://kvm.nt-rt.ru> || эл. почта: kmv@nt-rt.ru