



**Производственное объединение**

**КЛИМАТВЕНТМАШ**

**Вентиляторы осевые  
среднего давления  
ВО-25-188**

**Технические характеристики**



**По вопросам продаж и поддержки обращайтесь:**

Архангельск (8182)63-90-72  
Астана +7(7172)727-132  
Белгород (4722)40-23-64  
Брянск (4832)59-03-52  
Владивосток (423)249-28-31  
Волгоград (844)278-03-48  
Вологда (8172)26-41-59  
Воронеж (473)204-51-73  
Екатеринбург (343)384-55-89  
Иваново (4932)77-34-06  
Ижевск (3412)26-03-58  
Казань (843)206-01-48

Калининград (4012)72-03-81  
Калуга (4842)92-23-67  
Кемерово (3842)65-04-62  
Киров (8332)68-02-04  
Краснодар (861)203-40-90  
Красноярск (391)204-63-61  
Курск (4712)77-13-04  
Липецк (4742)52-20-81  
Магнитогорск (3519)55-03-13  
Москва (495)268-04-70  
Мурманск (8152)59-64-93  
Набережные Челны (8552)20-53-41

Нижний Новгород (831)429-08-12  
Новокузнецк (3843)20-46-81  
Новосибирск (383)227-86-73  
Орел (4862)44-53-42  
Оренбург (3532)37-68-04  
Пенза (8412)22-31-16  
Пермь (342)205-81-47  
Ростов-на-Дону (863)308-18-15  
Рязань (4912)46-61-64  
Самара (846)206-03-16  
Санкт-Петербург (812)309-46-40  
Саратов (845)249-38-78

Смоленск (4812)29-41-54  
Сочи (862)225-72-31  
Ставрополь (8652)20-65-13  
Тверь (4822)63-31-35  
Томск (3822)98-41-53  
Тула (4872)74-02-29  
Тюмень (3452)66-21-18  
Ульяновск (8422)24-23-59  
Уфа (347)229-48-12  
Челябинск (351)202-03-61  
Череповец (8202)49-02-64  
Ярославль (4852)69-52-93



# Вентиляторы осевые среднего давления

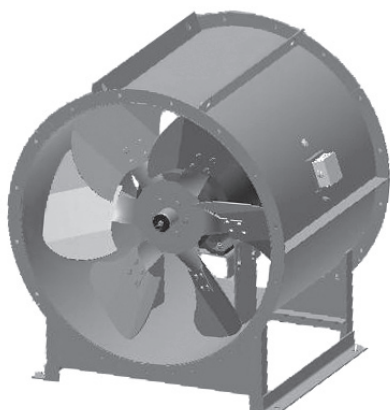
# ВО-25-188

Изготавливаются по ТУ 4861-029-64600223-13

15000 – 89000 м³/час

Вентиляторы типа ВО 25-188 применяются в системах общеобменной вентиляции производственных, общественных и жилых зданий, а также для других санитарно-технических и производственных целей.

Возможен вариант взрывозащищенного исполнения вентиляторов.



Вентиляторы обозначаются по приведенному ниже ключу

ВО – 25 – 188 – 8 В – 00 – У2

- ВО – тип вентилятора (вентилятор осевой);
- 25 – характеристики аэродинамической схемы;
- 188 – диаметр рабочего колеса в дециметрах;
- 8 – номер исполнения вентилятора;
- В – взрывозащищенный;
- 00 – вариант исполнения: отсутствие буквы общепромышленный;
- У2 – климатическое исполнение; номер исполнения вентилятора;

Вентиляторы предназначены для эксплуатации в условиях умеренного (У), тропического (Т), и умеренно-холодного (УХЛ) климата 2-й категории размещения по ГОСТ 15150. При обеспечении защиты вентилятора от прямого солнечного излучения и атмосферных осадков допускается эксплуатация по 1-й категории размещения

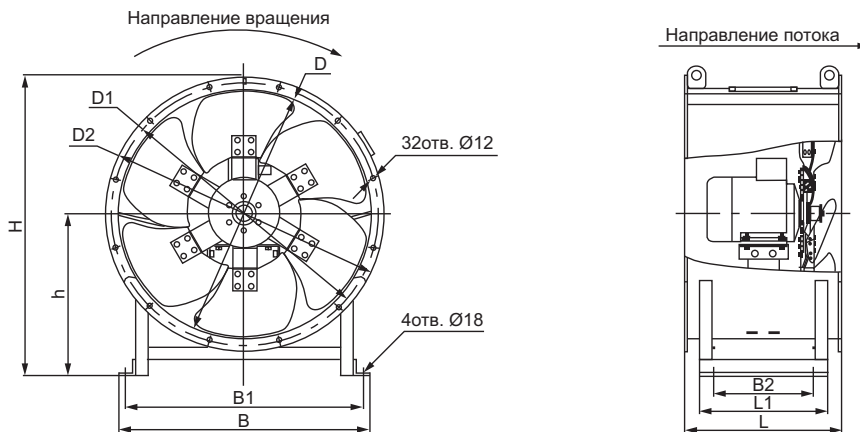
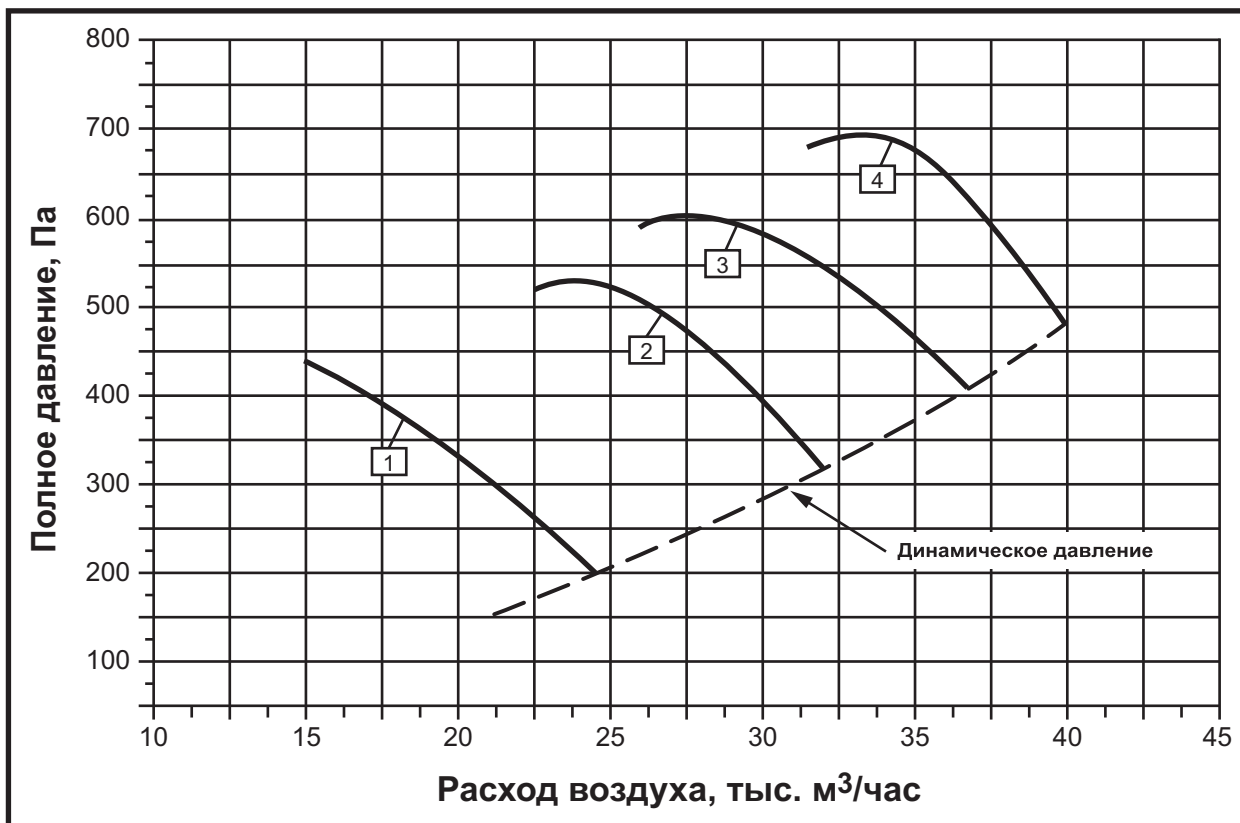


Рис.1 – Габаритные и присоединительные размеры вентиляторов серии ВО-25-188

Тип вентилятора	Размеры в мм										Масса, кг
	D	D <sub>1</sub>	D <sub>2</sub>	B	B <sub>1</sub>	B <sub>2</sub>	L	L <sub>1</sub>	H	h	
ВО-25-188-8-00	810	860	900	800	760	350	530	440	1005	555	105,2
ВО-25-188-8-01	810	860	900	800	760	420	600	510	1005	555	119,3
ВО-25-188-8-02	810	860	900	800	760	540	720	630	1005	555	140
ВО-25-188-8-03	810	860	1110	800	760	540	720	630	1005	555	146
ВО-25-188-10-00	1020	1070	1110	940	900	530	710	620	1285	730	177
ВО-25-188-10-01	1020	1070	1110	940	900	670	850	760	1285	730	258
ВО-25-188-10-02	1020	1070	1110	940	900	670	850	760	1285	730	274,6
ВО-25-188-12,5-00	1260	1320	1360	1170	1110	680	860	770	1590	910	312
ВО-25-188-12,5-01	1260	1320	1360	1170	1110	680	860	770	1590	910	342
ВО-25-188-12,5-02	1260	1320	1360	1170	1110	810	990	900	1590	910	367

СВОДНАЯ ДИАГРАММА ХАРАКТЕРИСТИК

15000 – 40000 м<sup>3</sup>/час



№	Наименование вентилятора	Электродвигатель			Параметры в рабочей зоне	
		Тип	Частота вращения, об/мин	Мощность, кВт	Производительность, тыс. м <sup>3</sup> /ч	Полное давление, Па
1	ВО-25-188-8-00	АИР100L4	1450	4,0	15,0 – 24,5	440 – 200
2	ВО-25-188-8-01	АИР112М4	1450	5,5	22,5 – 32,0	520 – 320
3	ВО-25-188-8-02	АИР132S4	1450	7,5	26,0 – 37,0	590 – 400
4	ВО-25-188-8-03	АИР132М4	1450	11,0	31,5 – 40,0	680 – 480

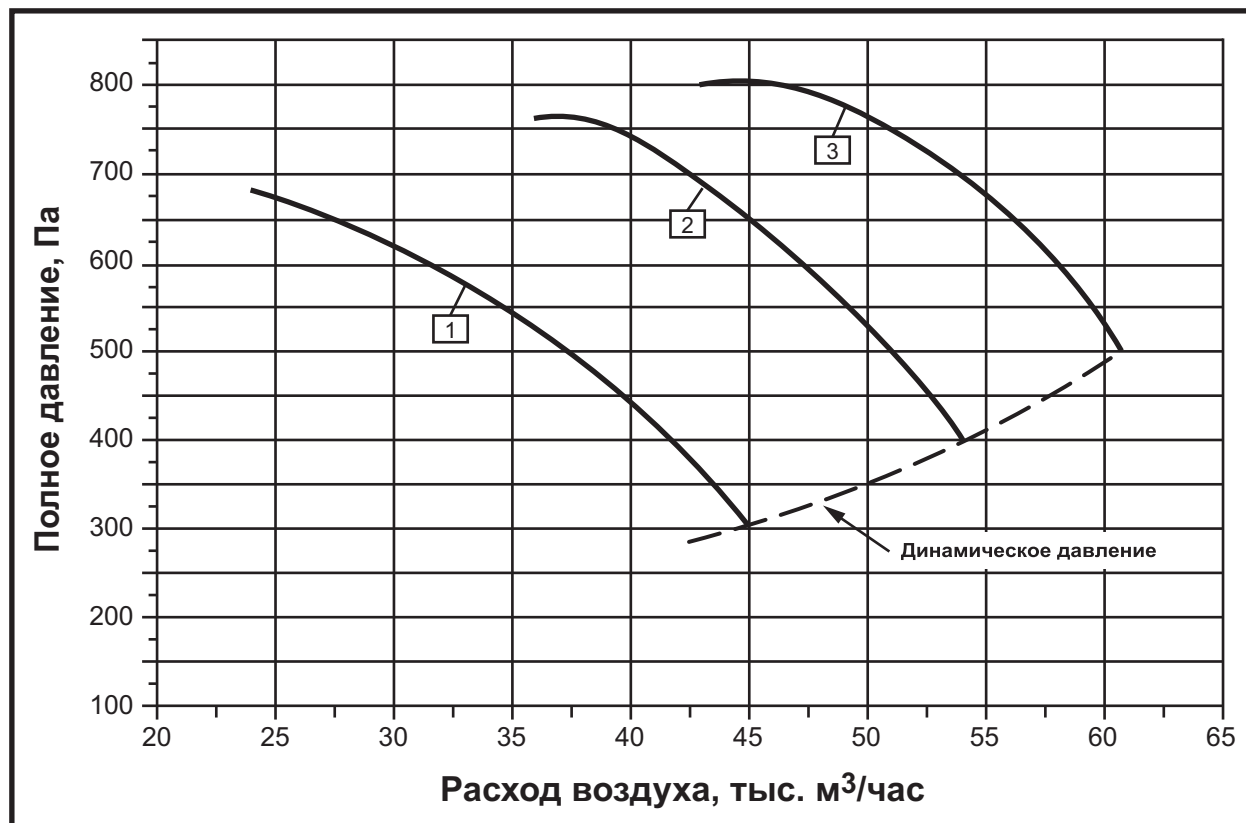
Примечание:

1) Ч – тот же вращения – величина справочная.



СВОДНАЯ ДИАГРАММА ХАРАКТЕРИСТИК

24000 – 61500 м<sup>3</sup>/час



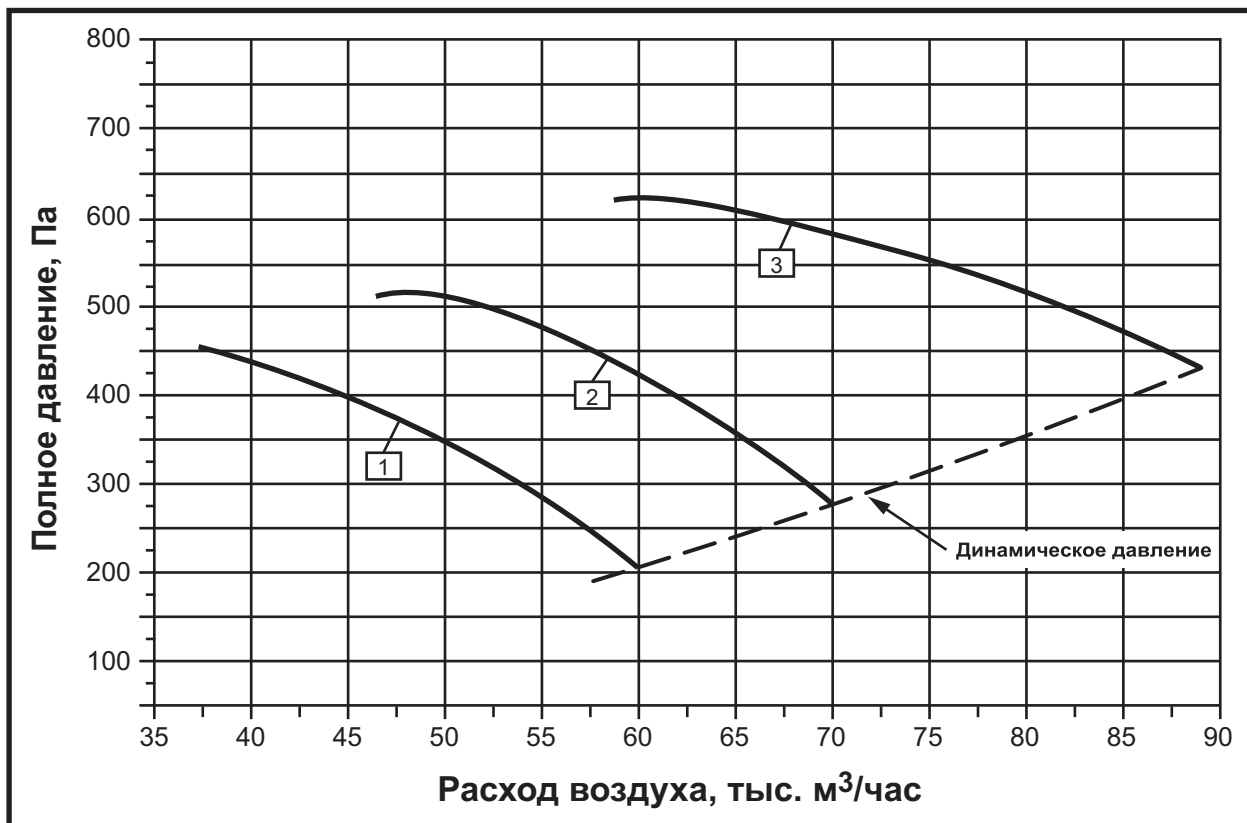
№	Наименование вентилятора	Электродвигатель			Параметры в рабочей зоне	
		Тип	Частота вращения, об/мин	Мощность, кВт	Производительность, тыс. м <sup>3</sup> /ч	Полное давление, Па
1	BO-25-188-10-00	AIP132M4	1450	11,0	24,0 – 45,0	680 – 320
2	BO-25-188-10-01	AIP160S4	1450	15,0	36,0 – 54,0	760 – 400
3	BO-25-188-10-02	AIP160M4	1450	18,5	43,0 – 61,5	800 – 500

Примечание:

1) Частота вращения – величина справочная.

СВОДНАЯ ДИАГРАММА ХАРАКТЕРИСТИК

37400 – 89000 м<sup>3</sup>/час



№	Наименование вентилятора	Электродвигатель			Параметры в рабочей зоне	
		Тип	Частота вращения, об/мин	Мощность, кВт	Производительность, тыс. м <sup>3</sup> /ч	Полное давление, Па
1	ВО-25-188-12,5-00	АИР160S6	950	11,0	37,4 – 60,0	455 – 205
2	ВО-25-188-12,5-01	АИР160M6	950	15,0	46,5 – 70,0	510 – 270
3	ВО-25-188-12,5-02	АИР180M6	950	18,5	58,8 – 89,0	620 – 430

Примечание:

1) Частота вращения – величина справочная.



**Производственное объединение**

**КЛИМАТВЕНТМАШ**

**По вопросам продаж и поддержки обращайтесь:**

Архангельск (8182)63-90-72	Калининград (4012)72-03-81	Калуга (4842)92-23-67	Нижегород (831)429-08-12	Смоленск (4812)29-41-54
Астана +7(7172)727-132	Кемерово (3842)65-04-62	Новокузнецк (3843)20-46-81	Новосибирск (383)227-86-73	Сочи (862)225-72-31
Белгород (4722)40-23-64	Киров (8332)68-02-04	Орел (4862)44-53-42	Оренбург (3532)37-68-04	Ставрополь (8652)20-65-13
Брянск (4832)59-03-52	Краснодар (861)203-40-90	Пенза (8412)22-31-16	Пермь (342)205-81-47	Тверь (4822)63-31-35
Владивосток (423)249-28-31	Красноярск (391)204-63-61	Ростов-на-Дону (863)308-18-15	Рязань (4912)46-61-64	Томск (3822)98-41-53
Волгоград (844)278-03-48	Курск (4712)77-13-04	Самара (846)206-03-16	Санкт-Петербург (812)309-46-40	Тула (4872)74-02-29
Вологда (8172)26-41-59	Липецк (4742)52-20-81	Саратов (845)249-38-78		Тюмень (3452)66-21-18
Воронеж (473)204-51-73	Магнитогорск (3519)55-03-13			Ульяновск (8422)24-23-59
Екатеринбург (343)384-55-89	Москва (495)268-04-70			Уфа (347)229-48-12
Иваново (4932)77-34-06	Мурманск (8152)59-64-93			Челябинск (351)202-03-61
Ижевск (3412)26-03-58	Набережные Челны (8552)20-53-41			Череповец (8202)49-02-64
Казань (843)206-01-48				Ярославль (4852)69-52-93

сайт: <http://kvm.nt-rt.ru> || эл. почта: [kmv@nt-rt.ru](mailto:kmv@nt-rt.ru)