



Производственное объединение

КЛИМАТВЕНТМАШ

**Вентиляторы осевые
низкого давления
ВО-12-300**

Технические характеристики



По вопросам продаж и поддержки обращайтесь:

Архангельск (8182)63-90-72
Астана +7(7172)727-132
Белгород (4722)40-23-64
Брянск (4832)59-03-52
Владивосток (423)249-28-31
Волгоград (844)278-03-48
Вологда (8172)26-41-59
Воронеж (473)204-51-73
Екатеринбург (343)384-55-89
Иваново (4932)77-34-06
Ижевск (3412)26-03-58
Казань (843)206-01-48

Калининград (4012)72-03-81
Калуга (4842)92-23-67
Кемерово (3842)65-04-62
Киров (8332)68-02-04
Краснодар (861)203-40-90
Красноярск (391)204-63-61
Курск (4712)77-13-04
Липецк (4742)52-20-81
Магнитогорск (3519)55-03-13
Москва (495)268-04-70
Мурманск (8152)59-64-93
Набережные Челны (8552)20-53-41

Нижний Новгород (831)429-08-12
Новокузнецк (3843)20-46-81
Новосибирск (383)227-86-73
Орел (4862)44-53-42
Оренбург (3532)37-68-04
Пенза (8412)22-31-16
Пермь (342)205-81-47
Ростов-на-Дону (863)308-18-15
Рязань (4912)46-61-64
Самара (846)206-03-16
Санкт-Петербург (812)309-46-40
Саратов (845)249-38-78

Смоленск (4812)29-41-54
Сочи (862)225-72-31
Ставрополь (8652)20-65-13
Тверь (4822)63-31-35
Томск (3822)98-41-53
Тула (4872)74-02-29
Тюмень (3452)66-21-18
Ульяновск (8422)24-23-59
Уфа (347)229-48-12
Челябинск (351)202-03-61
Череповец (8202)49-02-64
Ярославль (4852)69-52-93



Вентиляторы осевые низкого давления

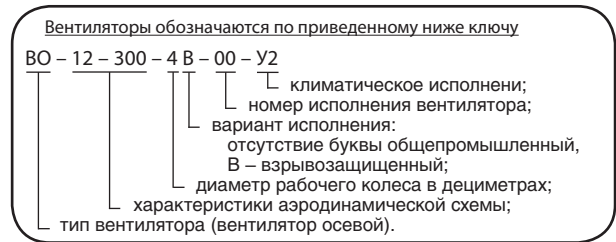
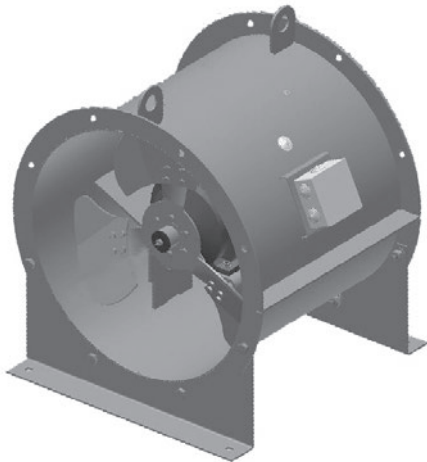
ВО-12-300

Изготавливаются по ТУ 4861-028-64600223-13

2000 – 56000 м³/час

Вентиляторы типа ВО 12–300 применяются в системах общеобменной вентиляции производственных, общественных и жилых зданий, а также для других санитарно-технических и производственных целей.

Возможен вариант взрывозащищенного исполнения вентиляторов.



Вентиляторы предназначены для эксплуатации в условиях умеренного (У), тропического (Т), и умеренно-холодного (УХЛ) климата 2-й категории размещения по ГОСТ 15150. При обеспечении защиты вентилятора от прямого солнечного излучения и атмосферных осадков допускается эксплуатация по 1-й категории размещения.

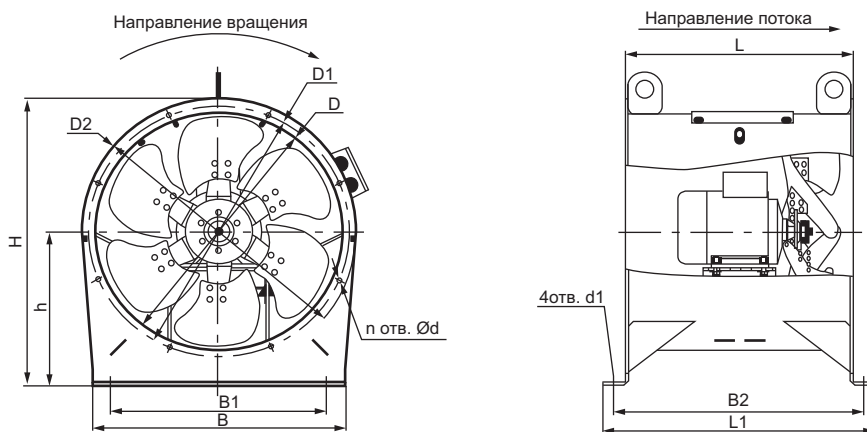


Рис.1 – Габаритные и присоединительные размеры вентиляторов серии ВО-12-300

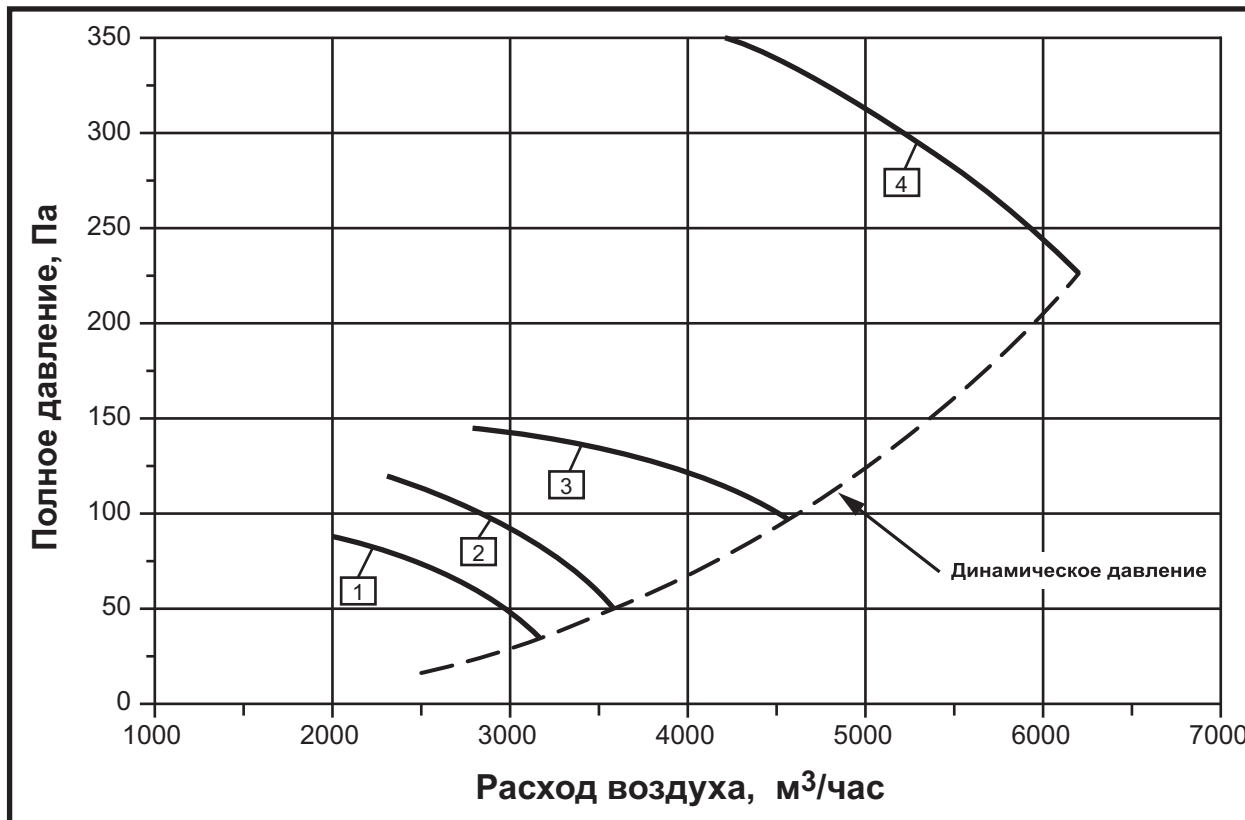
Габаритные и присоединительные размеры общепромышленных вентиляторов ВО-12-300

Тип вентилятора	Размеры в мм													Масса, кг
	D	D ₁	D ₂	d	d ₁	B	B ₁	B ₂	L	L ₁	H	h	n	
ВО-12-300-4-00	406	430	460	8	12	420	360	416	380	452	495	265	8	21,9
ВО-12-300-4-01	406	430	460	8	12	420	360	416	380	452	495	265	8	24,0
ВО-12-300-4-02	406	430	460	8	12	420	360	416	380	452	495	265	8	24,8
ВО-12-300-4-03	406	430	460	8	12	420	360	416	380	452	495	265	8	27,2
ВО-12-300-5-00	506	530	560	8	12	520	460	442	406	478	600	320	12	30,2
ВО-12-300-5-01	506	530	560	8	12	520	460	442	406	478	600	320	12	35,5
ВО-12-300-6,3-00	640	690	710	10	18	630	570	562	500	612	730	375	12	51,2
ВО-12-300-6,3-01	640	690	710	10	18	630	570	562	500	612	730	375	12	60,9
ВО-12-300-6,3-02	640	690	710	10	18	630	570	562	500	612	730	375	12	56,9
ВО-12-300-6,3-03	640	690	710	10	18	630	570	562	500	612	730	375	12	63,9
ВО-12-300-8-00	810	860	900	10	18	800	760	320	500	410	975	525	16	77,0
ВО-12-300-8-01	810	860	900	10	18	800	760	320	500	410	975	525	16	85,6
ВО-12-300-8-02	810	860	900	10	18	800	760	320	500	410	975	525	16	84,0
ВО-12-300-10-00	1020	1070	1100	10	18	940	900	410	590	500	1175	625	16	121,5
ВО-12-300-12,5-00	1270	1320	1350	12	18	1170	1110	550	716	616	1430	755	16	210,0
ВО-12-300-12,5-01	1270	1320	1350	12	18	1170	1110	550	716	616	1430	755	16	213,0
ВО-12-300-12,5-02	1270	1320	1350	12	18	1170	1110	550	716	616	1430	755	16	218,0

Примечание: 1) Масса вентилятора - величина справочная.

СВОДНАЯ ДИАГРАММА ХАРАКТЕРИСТИК

2000 – 6300 м³/час



№	Наименование вентилятора	Электродвигатель			Параметры в рабочей зоне	
		Тип	Частота вращения, об/мин	Мощность, кВт	Производительность, тыс. м ³ /ч	Полное давление, Па
1	ВО-12-300-4-00	АИР56А4	1450	0,12	2,0 – 3,1	87 – 40
2	ВО-12-300-4-01	АИР56В4	1450	0,18	2,5 – 3,6	120 – 50
3	ВО-12-300-4-02	АИР63А4	1450	0,25	3,4 – 4,5	145 – 100
4	ВО-12-300-4-03	АИР71А2	2900	0,75	4,2 – 6,3	350 – 175

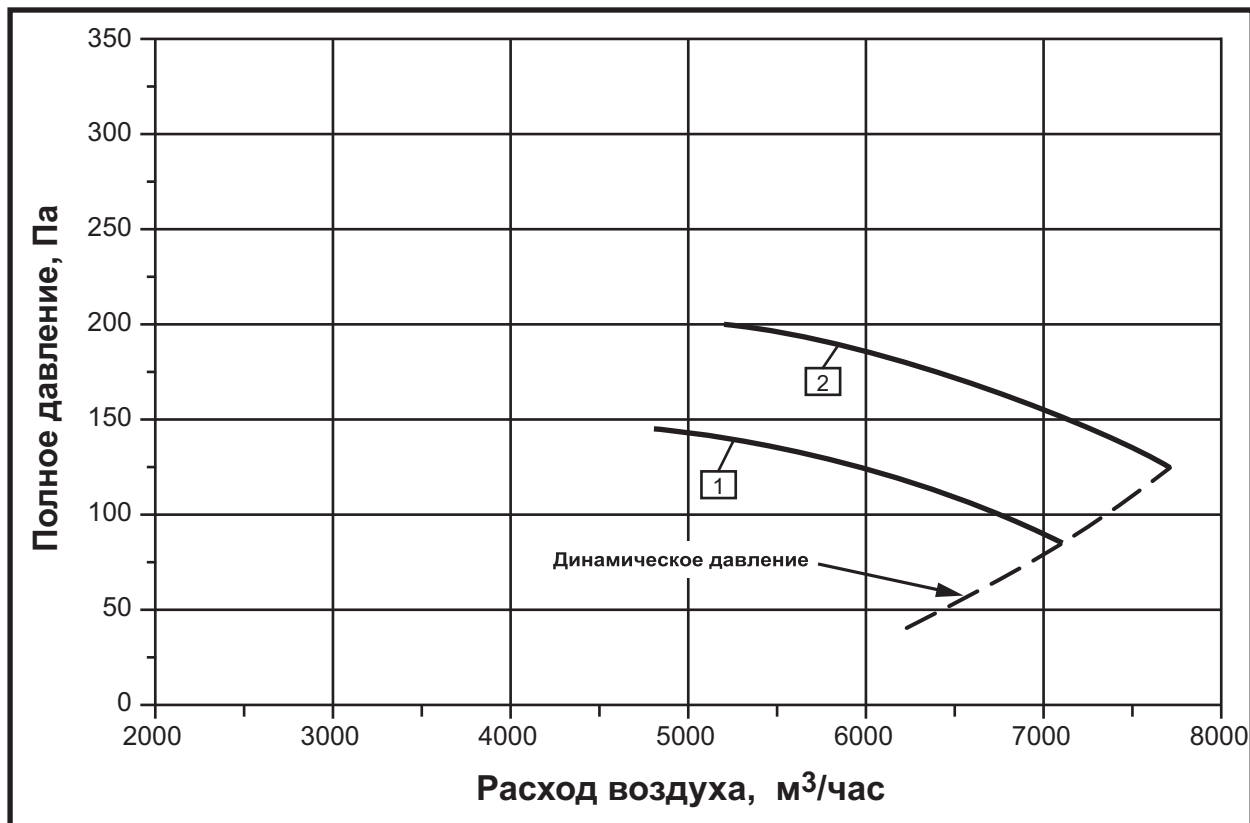
Примечание:

1) Ч – частота вращения – величина справочная.



СВОДНАЯ ДИАГРАММА ХАРАКТЕРИСТИК

4800 – 7700 м³/час



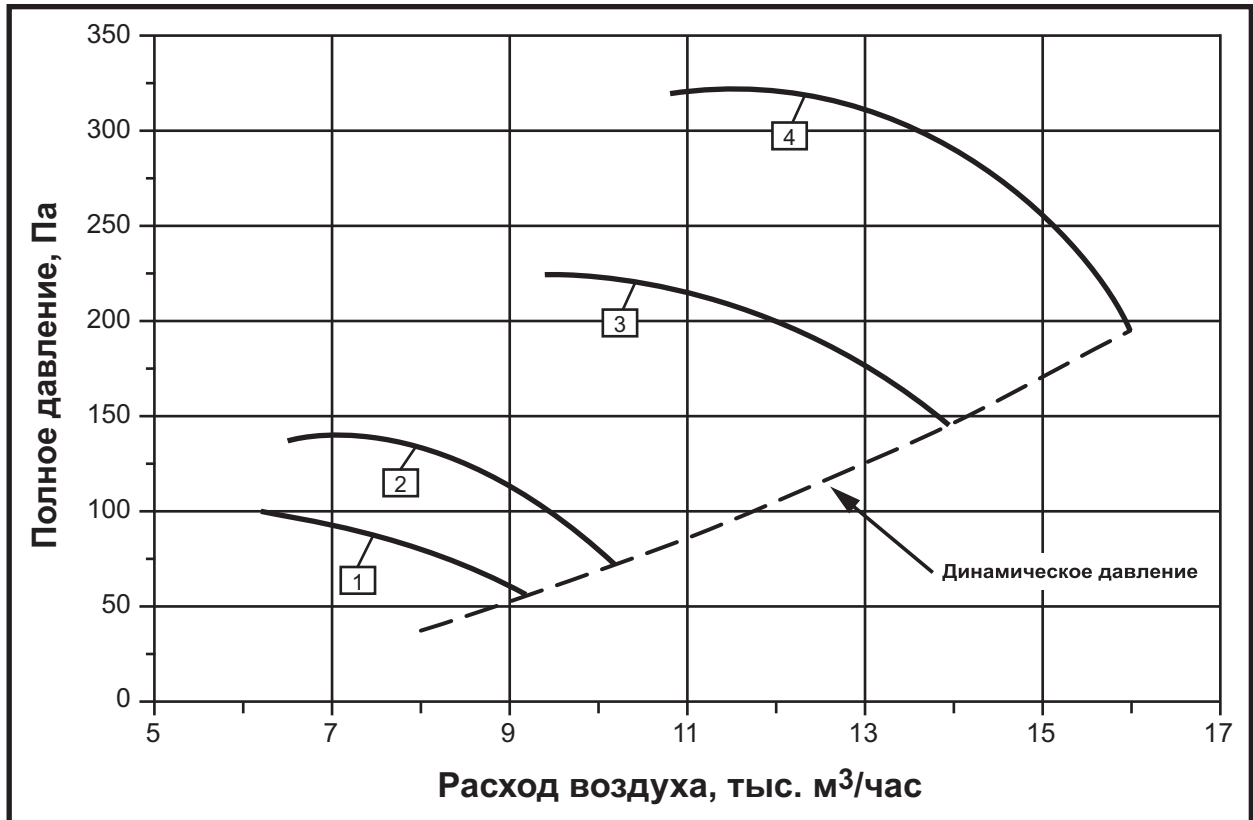
№	Наименование вентилятора	Электродвигатель			Параметры в рабочей зоне	
		Тип	Частота вращения, об/мин	Мощность, кВт	Производительность, тыс. м ³ /ч	Полное давление, Па
1	ВО-12-300-5-00	АИР63В4	1450	0,37	4,8 – 7,1	145 – 85
2	ВО-12-300-5-01	АИР71А4	1450	0,55	5,2 – 7,7	200 – 125

Примечание:

1) Ч – частота вращения – величина справочная.

СВОДНАЯ ДИАГРАММА ХАРАКТЕРИСТИК

6200 – 16000 м³/час



№	Наименование вентилятора	Электродвигатель			Параметры в рабочей зоне	
		Тип	Частота вращения, об/мин	Мощность, кВт	Производительность, тыс. м³/ч	Полное давление, Па
1	ВО-12-300-6,3-00	АИР71А6	950	0,37	6,2 – 9,2	100 – 56
2	ВО-12-300-6,3-01	АИР80А6	950	0,75	6,5 – 10,0	140 – 80
3	ВО-12-300-6,3-02	АИР80А4	1450	1,1	9,4 – 14,0	225 – 135
4	ВО-12-300-6,3-03	АИР90L4	1450	2,2	10,8 – 16,0	320 – 190

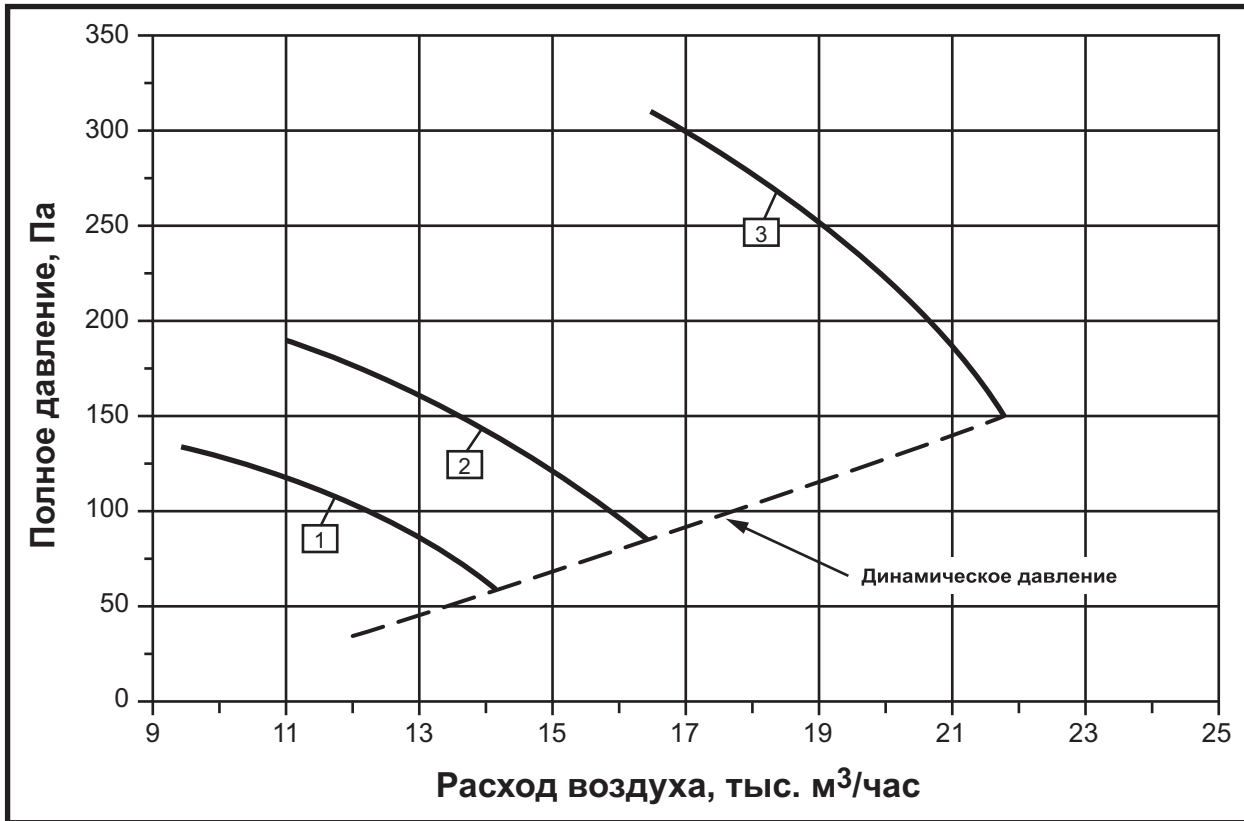
Примечание:

1) Ч – тот же вращения – величина справочная.



СВОДНАЯ ДИАГРАММА ХАРАКТЕРИСТИК

9500 – 21800 м³/час



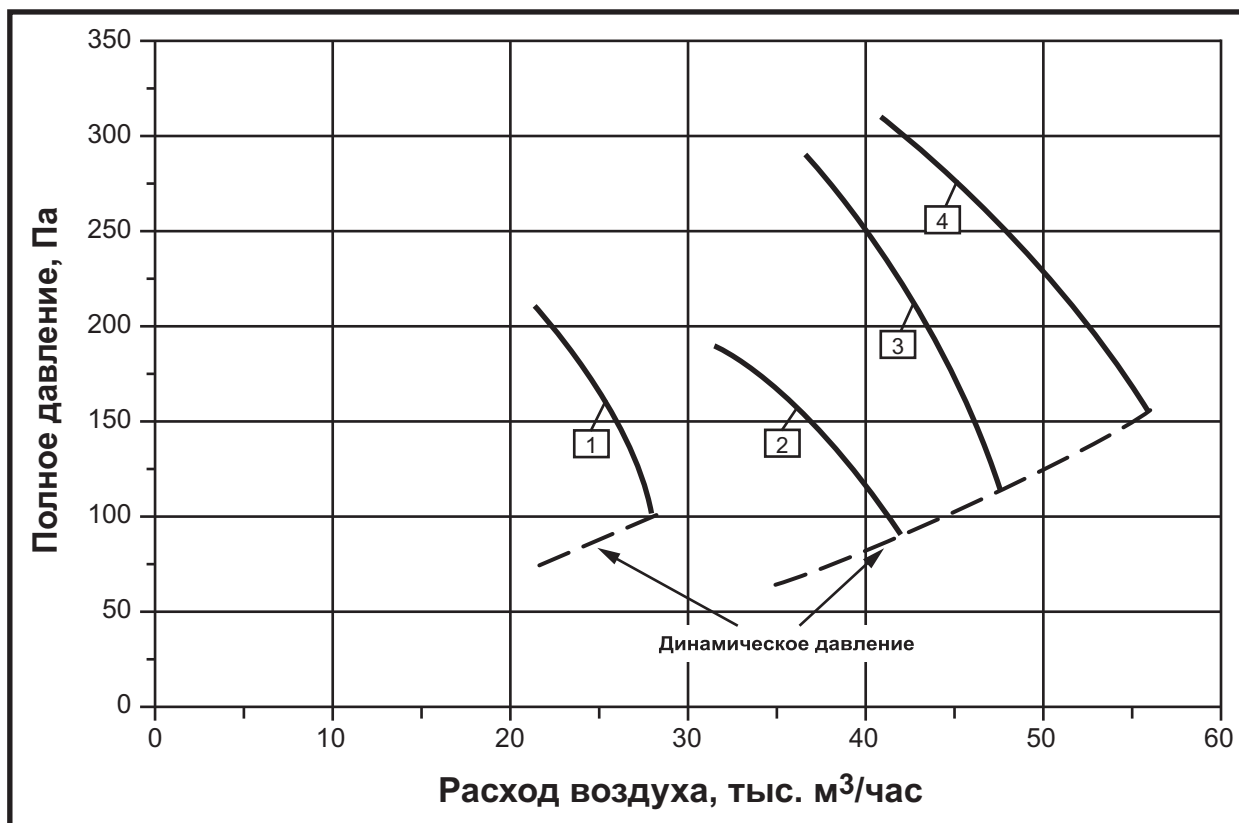
№	Наименование вентилятора	Электродвигатель			Параметры в рабочей зоне	
		Тип	Частота вращения, об/мин	Мощность, кВт	Производительность, тыс. м ³ /ч	Полное давление, Па
1	BO-12-300-8-00	AIP80A6	950	0,75	9,5 – 14,2	135 – 60
2	BO-12-300-8-01	AIP80B6	950	1,1	11,0 – 16,5	190 – 85
3	BO-12-300-8-02	AIP100S4	1450	3,0	16,5 – 21,8	310 – 150

Примечание:

1) Ч – обороты в минуту – величина справочная.

СВОДНАЯ ДИАГРАММА ХАРАКТЕРИСТИК

21400 – 56000 м³/час



№	Наименование вентилятора	Электродвигатель			Параметры в рабочей зоне	
		Тип	Частота вращения, об/мин	Мощность, кВт	Производительность, тыс. м ³ /ч	Полное давление, Па
1	ВО-12-300-10-00	АИР100L6	950	2,2	21,4 – 28,0	210 – 100
2	ВО-12-300-12,5-00	АИР112МВ8	730	3,0	31,6 – 42,0	190 – 90
3	ВО-12-300-12,5-01	АИР132М8	730	5,5	34,8 – 46,5	260 – 120
4	ВО-12-300-12,5-02	АИР132М6	950	7,5	39,0 – 56,0	320 – 160

Примечание:

1) Частота вращения – величина справочная.



Производственное объединение

КЛИМАТВЕНТМАШ

По вопросам продаж и поддержки обращайтесь:

Архангельск (8182)63-90-72	Калининград (4012)72-03-81	Калуга (4842)92-23-67	Нижегород (831)429-08-12	Смоленск (4812)29-41-54
Астана +7(7172)727-132	Кемерово (3842)65-04-62	Новокузнецк (3843)20-46-81	Новосибирск (383)227-86-73	Сочи (862)225-72-31
Белгород (4722)40-23-64	Киров (8332)68-02-04	Орел (4862)44-53-42	Оренбург (3532)37-68-04	Ставрополь (8652)20-65-13
Брянск (4832)59-03-52	Краснодар (861)203-40-90	Пенза (8412)22-31-16	Пермь (342)205-81-47	Тверь (4822)63-31-35
Владивосток (423)249-28-31	Красноярск (391)204-63-61	Ростов-на-Дону (863)308-18-15	Рязань (4912)46-61-64	Томск (3822)98-41-53
Волгоград (844)278-03-48	Курск (4712)77-13-04	Самара (846)206-03-16	Санкт-Петербург (812)309-46-40	Тула (4872)74-02-29
Вологда (8172)26-41-59	Липецк (4742)52-20-81	Саратов (845)249-38-78		Тюмень (3452)66-21-18
Воронеж (473)204-51-73	Магнитогорск (3519)55-03-13			Ульяновск (8422)24-23-59
Екатеринбург (343)384-55-89	Москва (495)268-04-70			Уфа (347)229-48-12
Иваново (4932)77-34-06	Мурманск (8152)59-64-93			Челябинск (351)202-03-61
Ижевск (3412)26-03-58	Набережные Челны (8552)20-53-41			Череповец (8202)49-02-64
Казань (843)206-01-48				Ярославль (4852)69-52-93

сайт: <http://kvm.nt-rt.ru> || эл. почта: kmv@nt-rt.ru