



Производственное объединение

КЛИМАТВЕНТМАШ

Крышные вентиляторы дымоудаления ВКРВ ДУ

Технические характеристики



По вопросам продаж и поддержки обращайтесь:

Архангельск (8182)63-90-72
Астана +7(7172)727-132
Белгород (4722)40-23-64
Брянск (4832)59-03-52
Владивосток (423)249-28-31
Волгоград (844)278-03-48
Вологда (8172)26-41-59
Воронеж (473)204-51-73
Екатеринбург (343)384-55-89
Иваново (4932)77-34-06
Ижевск (3412)26-03-58
Казань (843)206-01-48

Калининград (4012)72-03-81
Калуга (4842)92-23-67
Кемерово (3842)65-04-62
Киров (8332)68-02-04
Краснодар (861)203-40-90
Красноярск (391)204-63-61
Курск (4712)77-13-04
Липецк (4742)52-20-81
Магнитогорск (3519)55-03-13
Москва (495)268-04-70
Мурманск (8152)59-64-93
Набережные Челны (8552)20-53-41

Нижний Новгород (831)429-08-12
Новокузнецк (3843)20-46-81
Новосибирск (383)227-86-73
Орел (4862)44-53-42
Оренбург (3532)37-68-04
Пенза (8412)22-31-16
Пермь (342)205-81-47
Ростов-на-Дону (863)308-18-15
Рязань (4912)46-61-64
Самара (846)206-03-16
Санкт-Петербург (812)309-46-40
Саратов (845)249-38-78

Смоленск (4812)29-41-54
Сочи (862)225-72-31
Ставрополь (8652)20-65-13
Тверь (4822)63-31-35
Томск (3822)98-41-53
Тула (4872)74-02-29
Тюмень (3452)66-21-18
Ульяновск (8422)24-23-59
Уфа (347)229-48-12
Челябинск (351)202-03-61
Череповец (8202)49-02-64
Ярославль (4852)69-52-93

Изготавливаются по ТУ 4861-004-64600223-10



2000 – 47000 м³/час

- ◆ рабочее колесо с вперед загнутыми лопатками;
- ◆ сварная станина с покрытием порошковой краской;
- ◆ кожух из оцинкованной стали;
- ◆ двусторонний выпуск удаляемого дыма.

Возможность достижения высокого давления при сохранении компактной конструкции.

Возможность плотной установки нескольких вентиляторов на кровле.

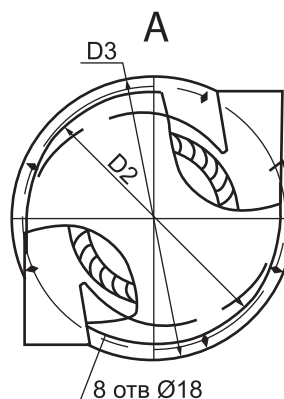
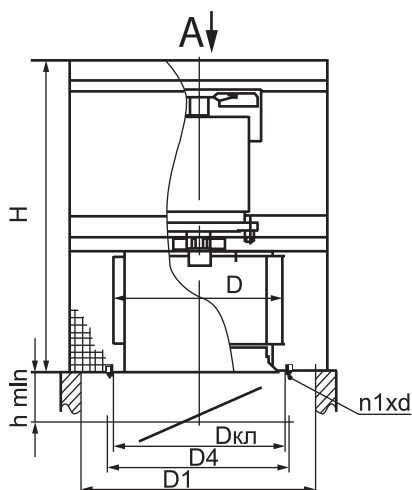
Конструкция защищена свидетельством РФ на полезную модель.

Возможен вариант взрывозащищенного исполнения.

Вентиляторы обозначаются по приведенному ниже ключу

ВКРВ – 3,15 В ДУ 400 – 01 – У1

- климатическое исполнение;
- порядковый номер модификации;
- максимальная температура перемещаемой среды;
- код назначения (дымоудаление);
- вариант исполнения (взрывозащищенный);
- диаметр рабочего колеса в дм;
- вид лопаток рабочего колеса: В – вперед загнутые лопатки
- тип вентилятора (вентилятор крышный радиальный).

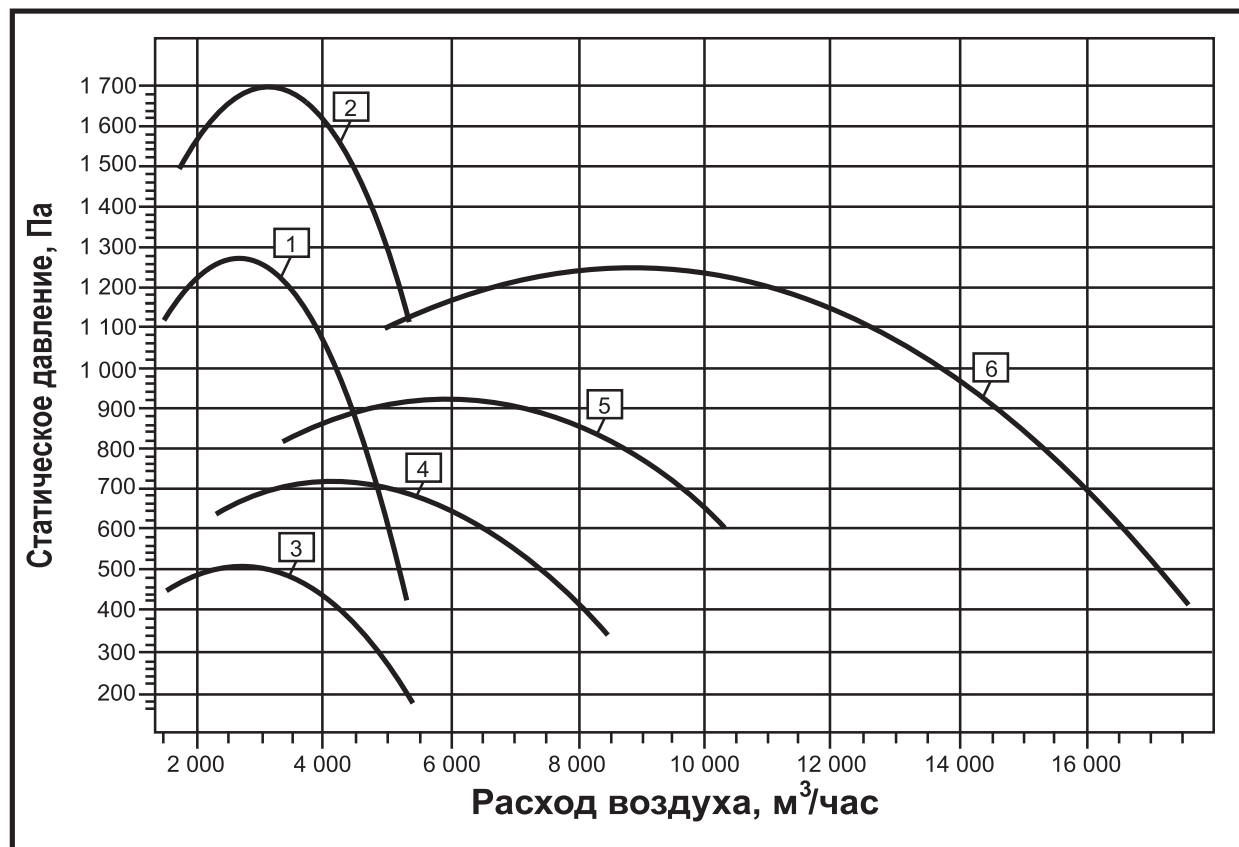


Наименование вентилятора	Размеры в мм									n	n1
	D	D1	D2	D3	D4	Dкл	H	h1	d		
ВКРВ-2,5ДУ	250	400	470	528	280	250	590	190	7	8	4
ВКРВ-2,8ДУ	280	400	470	528	310	280	615	220	7	8	4
ВКРВ-3,15ДУ	315	400	470	528	345	315	615	220	7	8	4
ВКРВ-3,55ДУ	355	515	585	655	385	355	656	260	7	8	5
ВКРВ-4ДУ	400	515	585	655	430	400	820	260	7	8	5
ВКРВ-4,5ДУ	450	700	772	810	480	450	854	280	7	8	5
ВКРВ-5ДУ	500	700	772	810	530	500	1015	320	7	8	5
ВКРВ-5,6ДУ	560	700	772	810	590	560	1174	340	10	8	5
ВКРВ-6,3ДУ	630	1000	1072	1112	660	630	1250	380	10	8	5
ВКРВ-7,1ДУ	710	1000	1072	1112	740	710	1470	410	10	8	6
ВКРВ-8ДУ	800	1200	1072	1312	830	800	1540	460	10	8	6



СВОДНАЯ ДИАГРАММА ХАРАКТЕРИСТИК

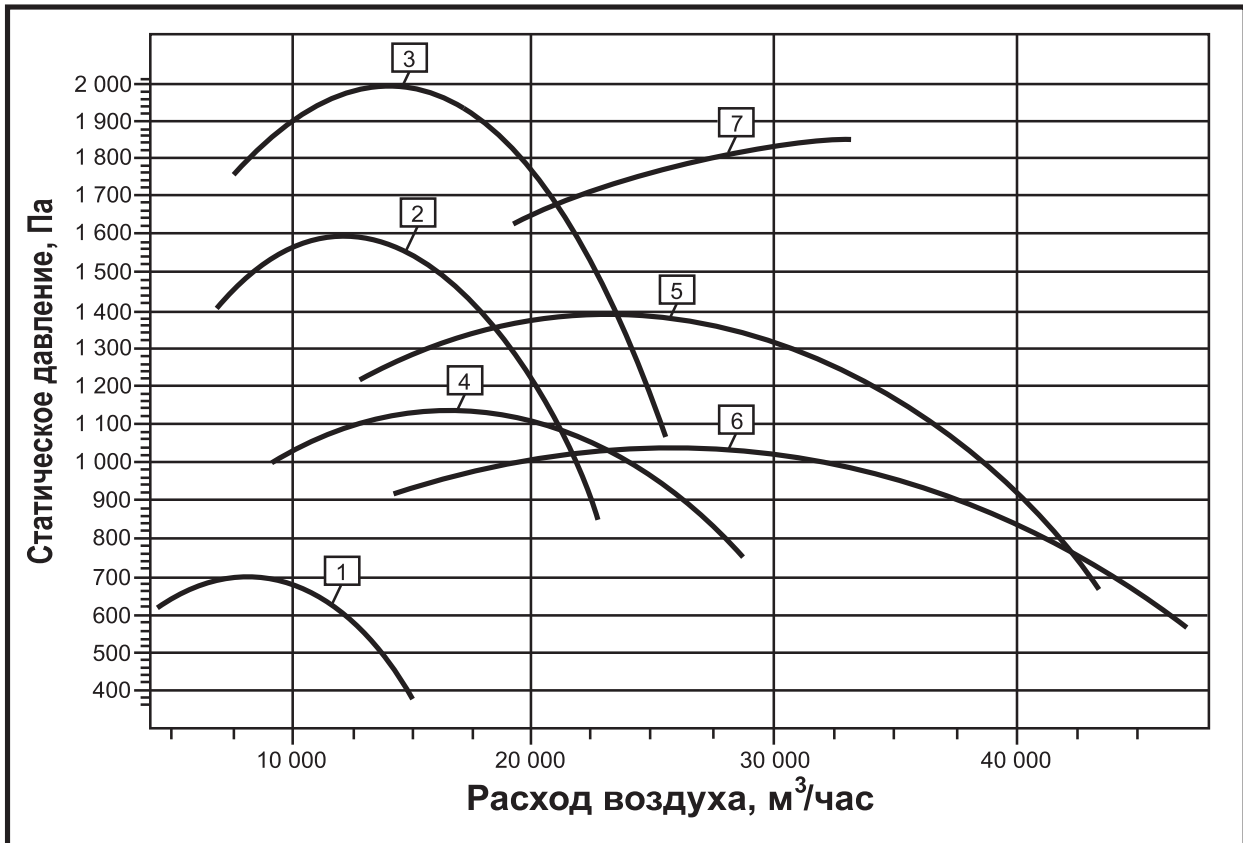
2000 – 17500 м³/час



№	Наименование вентилятора	Номер модификации	Электродвигатель			Номинальная производительность, м ³ /ч	Масса вентилятора, кг
			Тип	Частота вращения, об/мин	Мощность, кВт		
1	ВКРВ-2,5ДУ	00	АИР80В2	2900	2,2	3000	70,1
		01	АИР90L2		3	4000	81,1
		02	АИР100S2		4	5200	80,2
2	ВКРВ-2,8ДУ	00	АИР90L2	2900	3	2800	85
		01	АИР100S2		4	3800	89
		02	АИР100L2		5,5	5100	94
3	ВКРВ-3,15ДУ	00	АИР80В4	1450	1,5	5500	63
4	ВКРВ-3,55ДУ	00	АИР80В4	1450	1,5	4500	78,5
		01	АИР90L4		2,2	6500	108
		02	АИР100S4		3	8000	120
5	ВКРВ-4ДУ	00	АИР100S4	1450	3	6000	121
		01	АИР100L4		4	8000	135
		02	АИР112M4		5,5	10000	140
6	ВКРВ-4,5ДУ	00	АИР112M4	1450	5,5	9000	168
		01	АИР132S4		7,5	13000	193
		02	АИР132M4		11	17000	235

СВОДНАЯ ДИАГРАММА ХАРАКТЕРИСТИК

5000 – 47000 м³/час



№	Наименование вентилятора	Номер модификации	Электродвигатель			Номинальная производительность, м ³ /ч	Масса вентилятора, кг
			Тип	Частота вращения, об/мин	Мощность, кВт		
1	ВКРВ-5ДУ	00	АИР112МА6	960	3	8000	158
		01	АИР112МВ6	960	4	11000	158
2	ВКРВ-5ДУ	02	АИР132S6	960	5,5	15000	167
		03	АИР132М4	1450	11	15000	173
3	ВКРВ-5,6ДУ	04	АИР160М4	1450	18,5	23000	286
		00	АИР160S4	1450	15	14500	291
01	АИР180S4	22	20000		323		
02	АИР180М4	30	25000		352		
4	ВКРВ-6,3ДУ	00	АИР160S6	970	11	20000	360
		01	АИР160М6		15	28000	372
5	ВКРВ-7,1ДУ	00	АИР160М6	950	15	25000	472
		01	АИР200М6		22	35000	572
		02	АИР200L6		30	40000	637
6	ВКРВ-8ДУ	00	АИР180М8	730	15	30000	592
		01	АИР200L8	730	22	46000	645
7	ВКРВ-8ДУ	02	АИР200М6	975	22	26000	605
		03	АИР200L6	975	30	33000	660



Производственное объединение

КЛИМАТВЕНТМАШ

По вопросам продаж и поддержки обращайтесь:

Архангельск (8182)63-90-72	Калининград (4012)72-03-81	Калуга (4842)92-23-67	Нижегород (831)429-08-12	Смоленск (4812)29-41-54
Астана +7(7172)727-132	Кемерово (3842)65-04-62	Новосибирск (383)227-86-73	Новокузнецк (3843)20-46-81	Сочи (862)225-72-31
Белгород (4722)40-23-64	Киров (8332)68-02-04	Орел (4862)44-53-42	Новосибирск (383)227-86-73	Ставрополь (8652)20-65-13
Брянск (4832)59-03-52	Краснодар (861)203-40-90	Оренбург (3532)37-68-04	Орел (4862)44-53-42	Тверь (4822)63-31-35
Владивосток (423)249-28-31	Красноярск (391)204-63-61	Пенза (8412)22-31-16	Оренбург (3532)37-68-04	Томск (3822)98-41-53
Волгоград (844)278-03-48	Курск (4712)77-13-04	Пермь (342)205-81-47	Пенза (8412)22-31-16	Тула (4872)74-02-29
Вологда (8172)26-41-59	Липецк (4742)52-20-81	Ростов-на-Дону (863)308-18-15	Пермь (342)205-81-47	Тюмень (3452)66-21-18
Воронеж (473)204-51-73	Магнитогорск (3519)55-03-13	Рязань (4912)46-61-64	Ростов-на-Дону (863)308-18-15	Ульяновск (8422)24-23-59
Екатеринбург (343)384-55-89	Москва (495)268-04-70	Самара (846)206-03-16	Рязань (4912)46-61-64	Уфа (347)229-48-12
Иваново (4932)77-34-06	Мурманск (8152)59-64-93	Санкт-Петербург (812)309-46-40	Самара (846)206-03-16	Челябинск (351)202-03-61
Ижевск (3412)26-03-58	Набережные Челны (8552)20-53-41	Саратов (845)249-38-78	Санкт-Петербург (812)309-46-40	Череповец (8202)49-02-64
(843)206-01-48			Саратов (845)249-38-78	Ярославль (4852)69-52-93

сайт: <http://kvm.nt-rt.ru> || эл. почта: kmv@nt-rt.ru