



Производственное объединение

КЛИМАТВЕНТМАШ

Крышные вентиляторы дымоудаления ВКРН-Ф ДУ

Технические характеристики



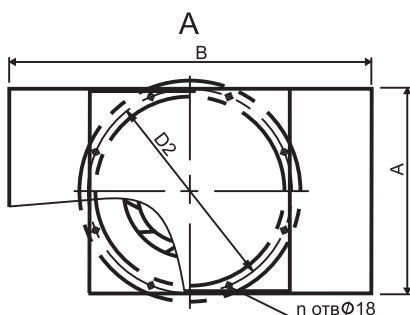
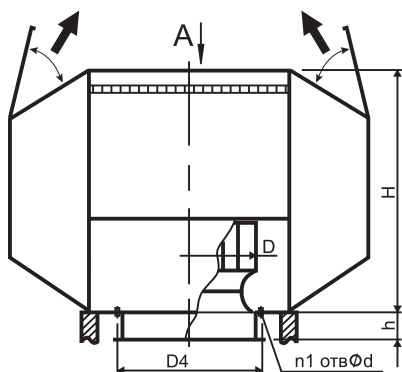
По вопросам продаж и поддержки обращайтесь:

Архангельск (8182)63-90-72
Астана +7(7172)727-132
Белгород (4722)40-23-64
Брянск (4832)59-03-52
Владивосток (423)249-28-31
Волгоград (844)278-03-48
Вологда (8172)26-41-59
Воронеж (473)204-51-73
Екатеринбург (343)384-55-89
Иваново (4932)77-34-06
Ижевск (3412)26-03-58
Казань (843)206-01-48

Калининград (4012)72-03-81
Калуга (4842)92-23-67
Кемерово (3842)65-04-62
Киров (8332)68-02-04
Краснодар (861)203-40-90
Красноярск (391)204-63-61
Курск (4712)77-13-04
Липецк (4742)52-20-81
Магнитогорск (3519)55-03-13
Москва (495)268-04-70
Мурманск (8152)59-64-93
Набережные Челны (8552)20-53-41

Нижний Новгород (831)429-08-12
Новокузнецк (3843)20-46-81
Новосибирск (383)227-86-73
Орел (4862)44-53-42
Оренбург (3532)37-68-04
Пенза (8412)22-31-16
Пермь (342)205-81-47
Ростов-на-Дону (863)308-18-15
Рязань (4912)46-61-64
Самара (846)206-03-16
Санкт-Петербург (812)309-46-40
Саратов (845)249-38-78

Смоленск (4812)29-41-54
Сочи (862)225-72-31
Ставрополь (8652)20-65-13
Тверь (4822)63-31-35
Томск (3822)98-41-53
Тула (4872)74-02-29
Тюмень (3452)66-21-18
Ульяновск (8422)24-23-59
Уфа (347)229-48-12
Челябинск (351)202-03-61
Череповец (8202)49-02-64
Ярославль (4852)69-52-93



Изготавливаются по ТУ 4861-004-64600223-10

2300-125000 м³/час

- ◆ рабочее колесо с назад загнутыми лопатками;
- ◆ сварная станина с покрытием порошковой краской;
- ◆ кожух из оцинкованной стали;
- ◆ «факельный выброс» удаляемого дыма.

Низкий уровень энергопотребления.

Комплектация двускоростными асинхронными двигателями (при заказе).

Возможность плотной установки нескольких вентиляторов на кровле.

Полная защита от атмосферных осадков.

Максимальная приземистость конструкции.

Исключительная аэродинамическая нагруженность рабочих колес исполнения Б.

Возможен вариант взрывозащищенного исполнения.

Вентиляторы обозначаются по приведенному ниже ключу

ВКРН – АФ – 3,15 В ДУ 400 – 01 – У1

- климатическое исполнение;
- порядковый номер модификации;
- максимальная температура перемещаемой среды;
- код назначения (дымоудаление);
- вариант исполнения (взрывозащищенный);
- диаметр рабочего колеса в дм;
- вариант направления выхода воздуха (Ф) – факельный выход воздуха вверх;
- индекс аэродинамической мощности (А, Б или В);
- вид лопаток рабочего колеса
- Н – назад загнутые лопатки;
- тип вентилятора (вентилятор крышный радиальный).

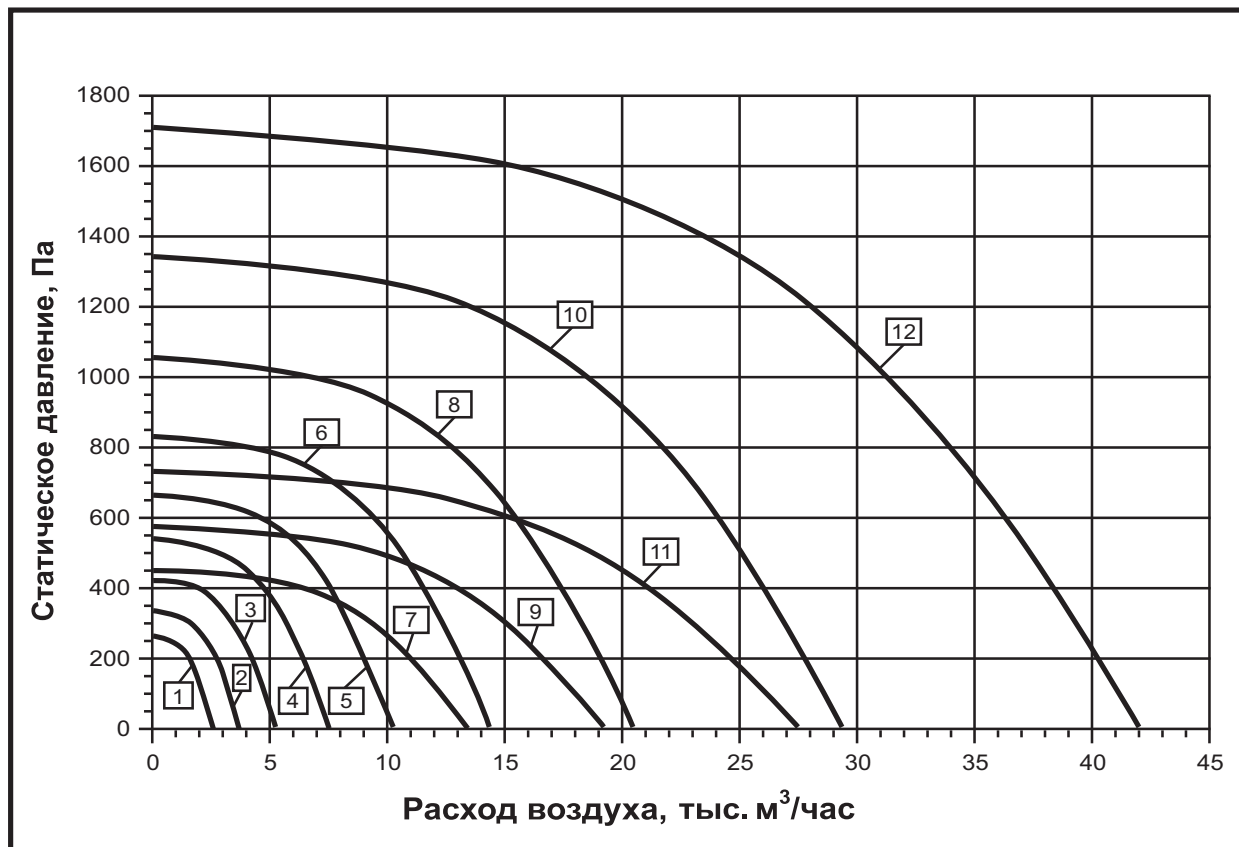
№	Тип вентилятора	Размеры, мм									Масса, кг	
		A	B	D	D2	D4	H	h	d	n		n1
1	ВКРН-АФ/БФ-3,15ДУ-00	470	610/700	315	470	345	500/532	100	7	4	4	42,4/46
2	ВКРН-АФ/БФ-3,55ДУ-00	560	685/785	355	585	385	595/635	100	7	4	4	50/54
3	ВКРН-АФ/БФ-4ДУ-00	560	786/880	400	585	430	590/630	130	7	4	4	70,2/73
4	ВКРН-АФ/БФ-4,5ДУ-00	650	860/985	450	665	480	655/700	130	7	4	5	86/98
5	ВКРН-АФ/БФ-5ДУ-00	755	950/1090	500	772	530	695/745	140	7	8	5	135,3/150
6	ВКРН-АФ/БФ-5,6ДУ-00	755	1060/1220	560	772	590	825/880	130	10	8	6	170,2/192
7	ВКРН-АФ/БФ-6,3ДУ-00	765	1190/1365	630	772	660	840/935	200	10	8	6	174/197
8	ВКРН-АФ/БФ-6,3ДУ-01	765	1190/1365	630	772	660	840/935	200	10	8	6	202/236
9	ВКРН-АФ/БФ-7,1ДУ-00	870	1335/1535	710	772	660	1115/1185	160	10	8	6	248/278
10	ВКРН-АФ/БФ/ВФ-7,1ДУ-01	870	1335/1535/1335	710	772	660	1115/1185/1115	160	10	8	6	286/360/271
11	ВКРН-АФ/БФ-8ДУ-00	1080	1500/1725	800	1072	830	1185/1265	197	10	8	6	360/375
12	ВКРН-АФ/БФ/ВФ-8ДУ-01	1080	1500/1725/1500	800	1072	830	1185/1265/1185	197	10	8	6	437/447/390
13	ВКРН-АФ-8ДУ-02	1080	1500	800	1072	830	1185	197	10	8	6	455
14	ВКРН-АФ/БФ-9ДУ-00	1095	1685/1935	900	1072	940	1225/1315	130	10	8	8	388/435
15	ВКРН-АФ/БФ-9ДУ-01	1095	1685/1935	900	1072	940	1225/1315	130	10	8	8	441/473
16	ВКРН-АФ-9ДУ-02	1095	1685	900	1072	940	1225	130	10	8	8	520
17	ВКРН-АФ/БФ-10ДУ-00	1300	1865/2145	1000	1272	1040	1450/1550	130	10	8	8	493/662
18	ВКРН-АФ/БФ-10ДУ-01	1300	1865/2145	1000	1272	1040	1450/1550	130	10	8	8	518/713
19	ВКРН-АФ/БФ-11,2ДУ-00	1350	2085/2400	1120	1272	1165	1485/1595	190	12	8	9	695/782
20	ВКРН-АФ/БФ/ВФ-11,2ДУ-01	1350	2085/2400/2085	1120	1272	1165	1485/1595/1485	190	12	8	9	850/912/762
21	ВКРН-АФ/БФ-12,5ДУ-00	1530	2325/2675	1250	1522	1295	1562/1690	130	12	8	9	787/973
22	ВКРН-АФ/БФ-12,5ДУ-01	1530	2325/2675	1250	1522	1295	1562/1690	130	12	8	9	902/1093
23	ВКРН-АФ/ВФ-12,5ДУ-02	1530	2325	1250	1522	1295	1562	130	12	8	9	1153/971
24	ВКРН-АФ/БФ-14ДУ-00	1680	2600/2990	1400	1522	1295	1810/1950	130	12	8	9	1163/1240
25	ВКРН-АФ/БФ-14ДУ-01	1680	2600/2990	1400	1522	1295	1810/1950	130	12	8	9	1351/1580

Примечание: 1) Масса вентилятора – величина справочная.



СВОДНАЯ ДИАГРАММА ХАРАКТЕРИСТИК

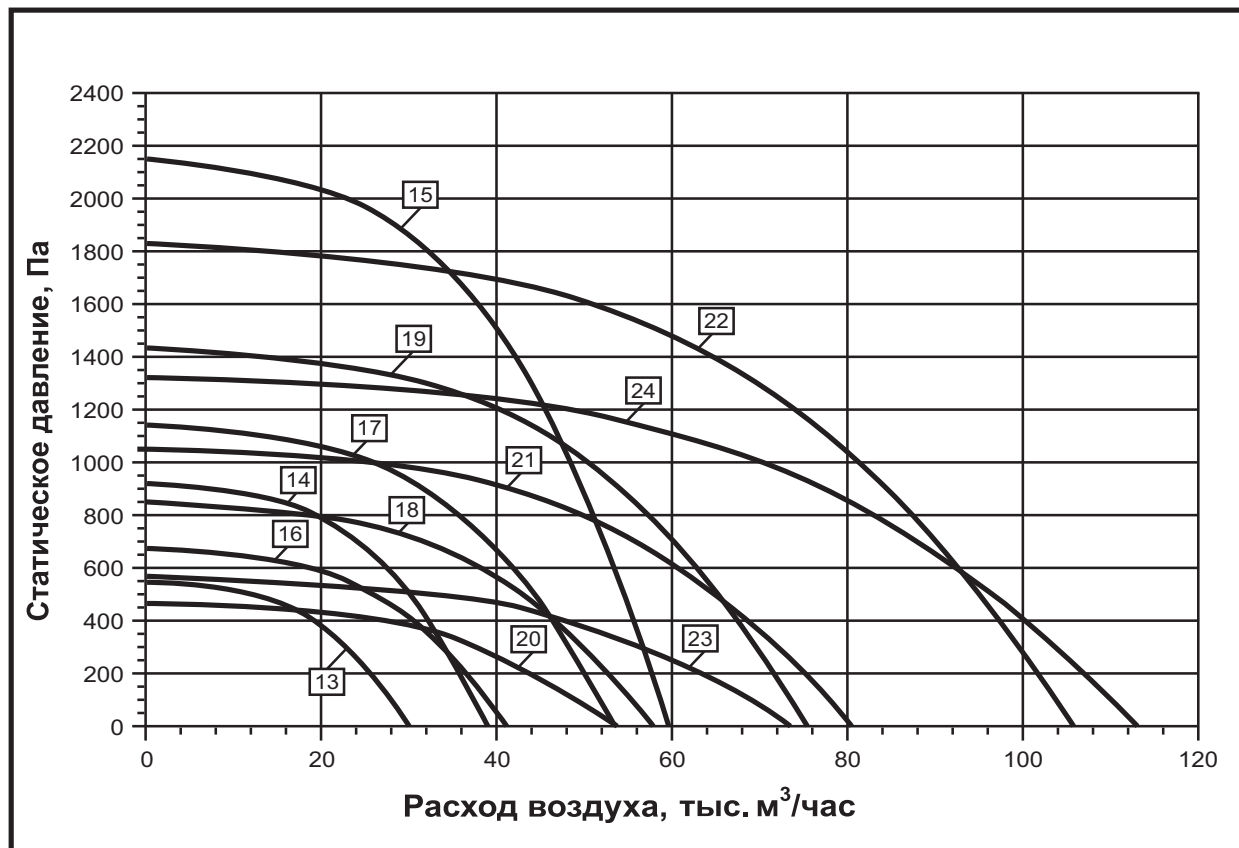
2300 – 40000 м³/час



№	Наименование вентилятора	Электродвигатель		
		Тип	Частота вращения, об/мин	Мощность, N _y , кВт
1	ВКРН-АФ-3,15ДУ-00	АИР56В4	1450	0,18
2	ВКРН-АФ-3,55ДУ-00	АИР63В4	1450	0,37
3	ВКРН-АФ-4ДУ-00	АИР71А4	1450	0,55
4	ВКРН-АФ-4,5ДУ-00	АИР80А4	1450	1,1
5	ВКРН-АФ-5ДУ-00	АИР80В4	1450	1,5
6	ВКРН-АФ-5,6ДУ-00	АИР100S4	1450	3
7	ВКРН-АФ-6,3ДУ-00	АИР90L6	950	1,5
8	ВКРН-АФ-6,3ДУ-01	АИР112М4	1450	5,5
9	ВКРН-АФ-7,1ДУ-00	АИР112МА6	950	3
10	ВКРН-АФ-7,1ДУ-01	АИР132М4	1450	11
11	ВКРН-АФ-8ДУ-00	АИР132S6	950	5,5
12	ВКРН-АФ-8ДУ-01	АИР160S4	1450	15
	ВКРН-АФ-8ДУ-02	АИР160М4	1450	18,5

СВОДНАЯ ДИАГРАММА ХАРАКТЕРИСТИК

2300 – 108000 м³/час

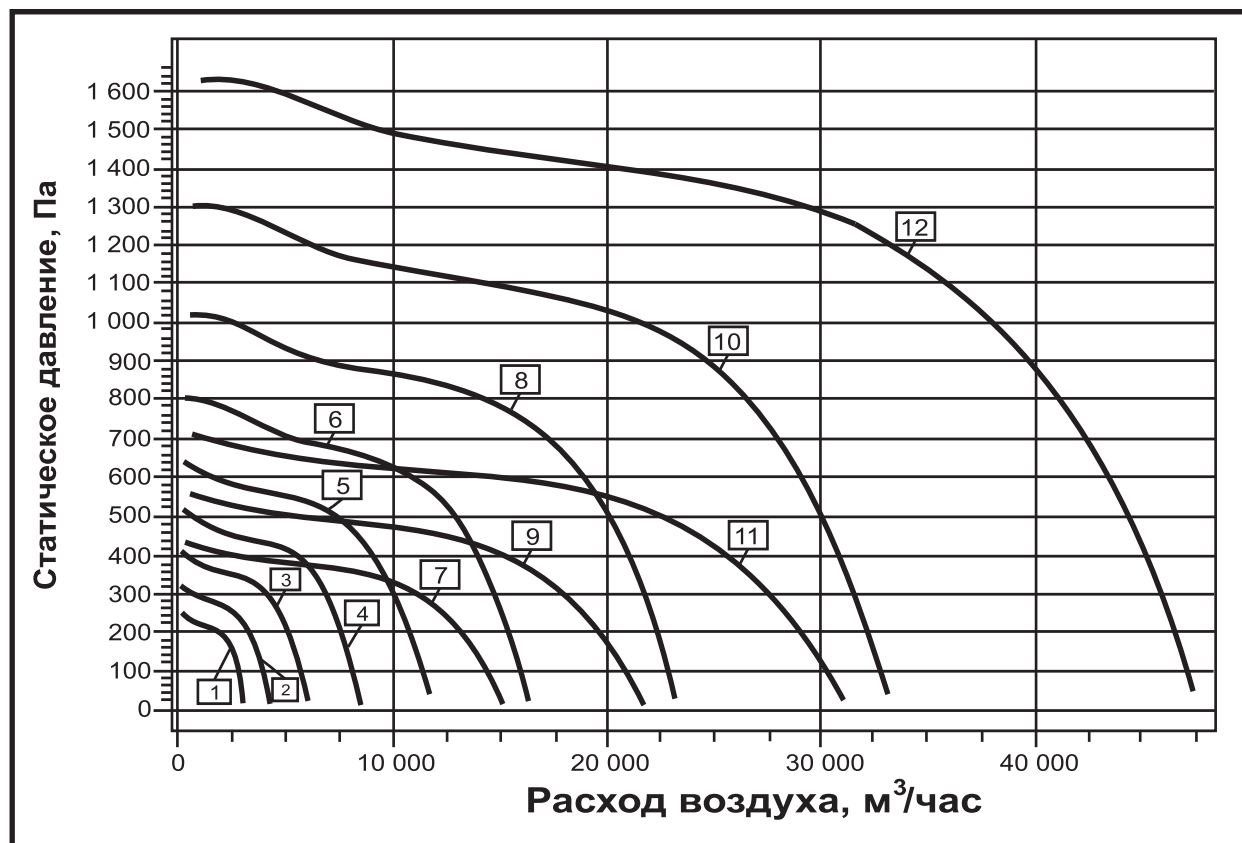


№	Наименование вентилятора	Электродвигатель		
		Тип	Частота вращения, об/мин	Мощность, N _y , кВт
13	ВКРН-АФ-9ДУ-00	АИР132S8	730	4
14	ВКРН-АФ-9ДУ-01	АИР160S6	950	11
15	ВКРН-АФ-9ДУ-02	АИР180M4	1450	30
16	ВКРН-АФ-10ДУ-00	АИР132M8	730	5,5
17	ВКРН-АФ-10ДУ-01	АИР160M6	950	15
18	ВКРН-АФ-11,2ДУ-00	АИР160M8	730	11
19	ВКРН-АФ-11,2ДУ-01	АИР200L6	950	30
20	ВКРН-АФ-12,5ДУ-00	АИР160M12	485	5,5
21	ВКРН-АФ-12,5ДУ-01	АИР200M8	730	18,5
22	ВКРН-АФ-12,5ДУ-02	АИР250S6	960	45
23	ВКРН-АФ-14ДУ-00	АИР180MB12	475	9
24	ВКРН-АФ-14ДУ-01	АИР250S8	730	37



СВОДНАЯ ДИАГРАММА ХАРАКТЕРИСТИК

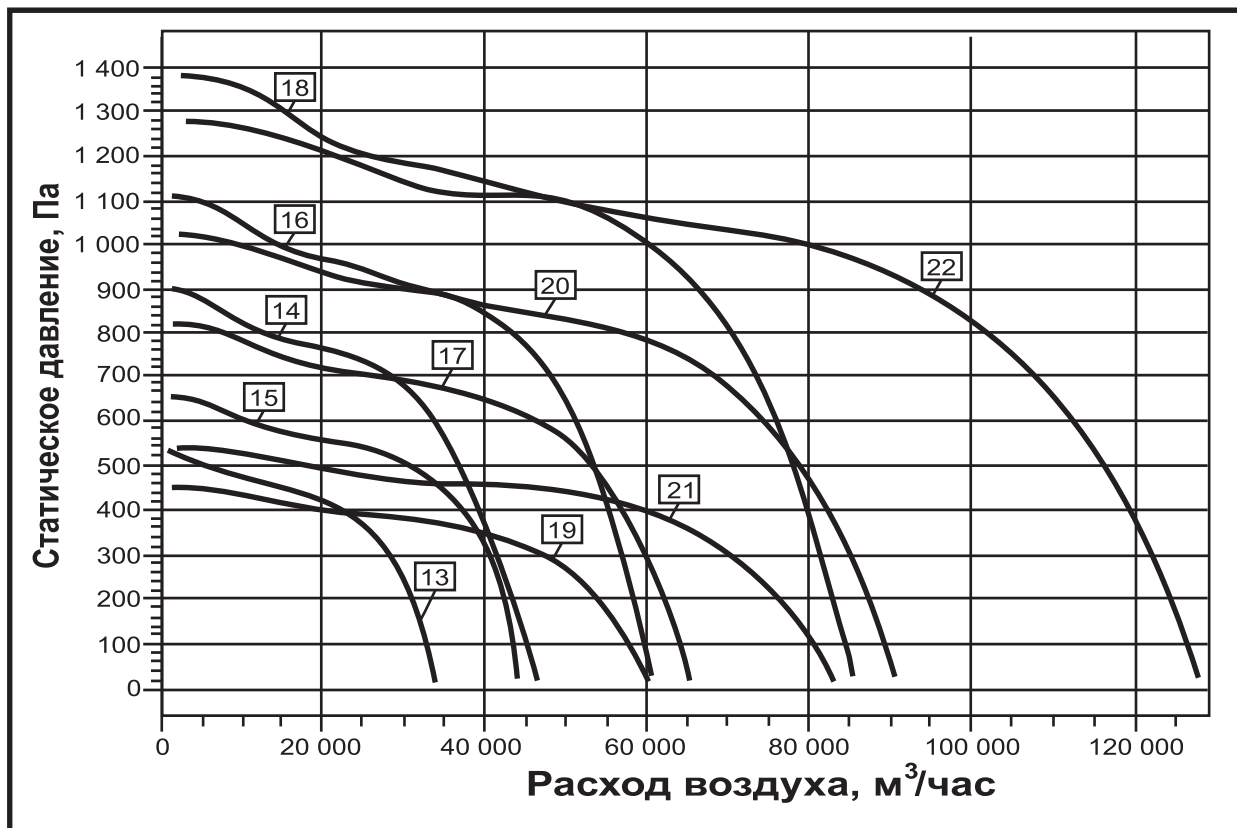
2600 – 47000 м³/час



№	Наименование вентилятора	Электродвигатель		
		Тип	Частота вращения, об/мин	Мощность, N _y , кВт
1	ВКРН-БФ-3,15ДУ-00	АИР63А4	1450	0,25
2	ВКРН-БФ-3,55ДУ-00	АИР71А4	1450	0,55
3	ВКРН-БФ-4ДУ-00	АИР71В4	1450	0,75
4	ВКРН-БФ-4,5ДУ-00	АИР80В4	1450	1,5
5	ВКРН-БФ-5ДУ-00	АИР90L4	1450	2,2
6	ВКРН-БФ-5,6ДУ-00	АИР100L4	1450	4
7	ВКРН-БФ-6,3ДУ-00	АИР100L6	950	2,2
8	ВКРН-БФ-6,3ДУ-01	АИР132S4	1450	7,5
9	ВКРН-БФ-7,1ДУ-00	АИР112МВ6	950	4
10	ВКРН-БФ-7,1ДУ-01	АИР160S4	1450	15
11	ВКРН-БФ-8ДУ-00	АИР132М6	950	7,5
12	ВКРН-БФ-8ДУ-01	АИР180S4	1450	22

СВОДНАЯ ДИАГРАММА ХАРАКТЕРИСТИК

2600 – 125000 м³/час

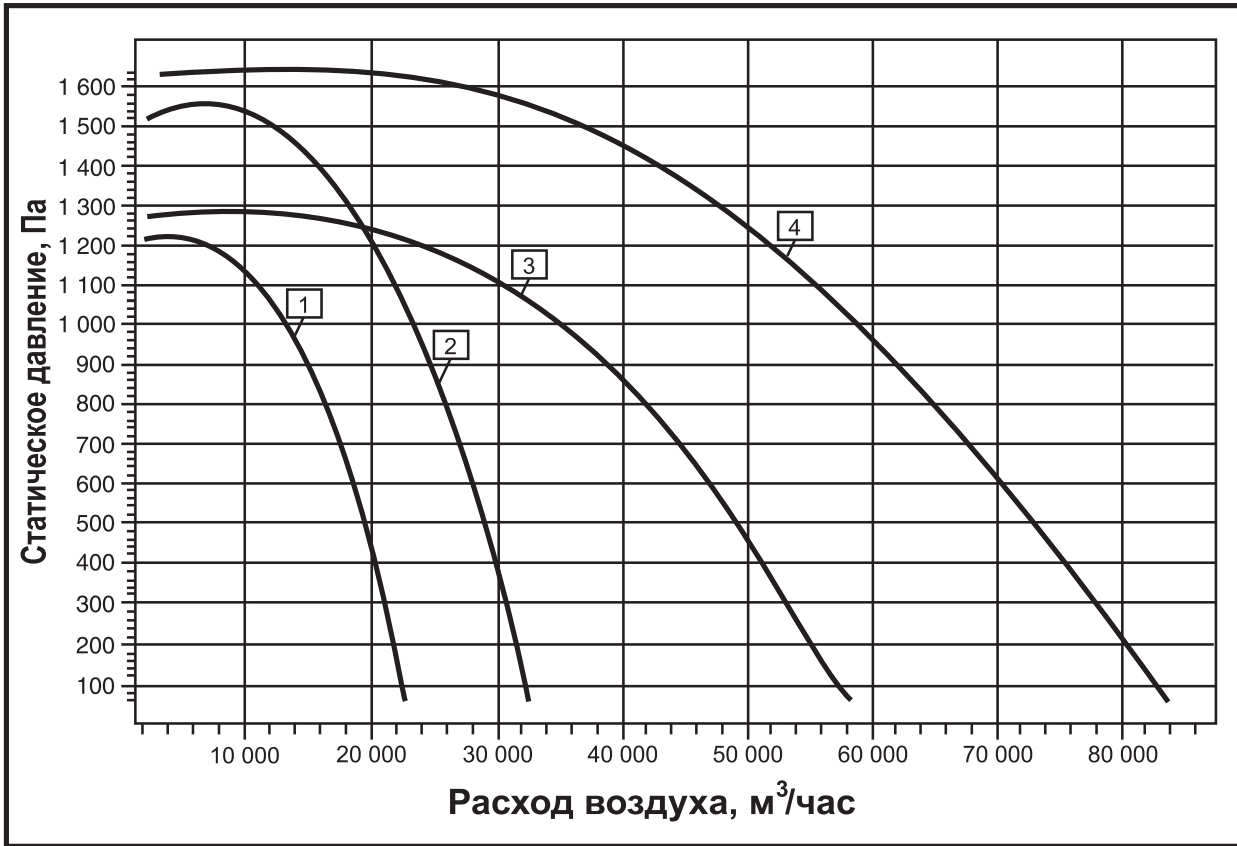


№	Наименование вентилятора	Электродвигатель		
		Тип	Частота вращения, об/мин	Мощность, N _y , кВт
13	ВКРН-БФ-9ДУ-00	AIP132M8	730	5,5
14	ВКРН-БФ-9ДУ-01	AIP160S6	950	11
15	ВКРН-БФ-10ДУ-00	AIP160S8	730	7,5
16	ВКРН-БФ-10ДУ-01	AIP180M6	950	18,5
17	ВКРН-БФ-11,2ДУ-00	AIP180M8	730	15
18	ВКРН-БФ-11,2ДУ-01	AIP225M6	950	37
19	ВКРН-БФ-12,5ДУ-00	A180MB12	485	9
20	ВКРН-БФ-12,5ДУ-01	AIP225M8	730	30
21	ВКРН-БФ-14ДУ-00	A200LA12	475	13
22	ВКРН-БФ-14ДУ-01	AIP250M8	730	45



СВОДНАЯ ДИАГРАММА ХАРАКТЕРИСТИК

1800 – 80000 м³/час



№	Наименование вентилятора	Электродвигатель		
		Тип	Частота вращения, об/мин	Мощность, N _y , кВт
1	ВКРН-ВФ-7,1ДУ-00	АИР132S4	1450	7,5
2	ВКРН-ВФ-8ДУ-00	АИР132M4	1450	11
	ВКРН-ВФ-8ДУ-01	АИР160S4	1450	15
3	ВКРН-ВФ-11,2ДУ-00	АИР180M6	950	18,5
4	ВКРН-ВФ-12,5ДУ-00	АИР200L6	950	30



Производственное объединение

КЛИМАТВЕНТМАШ

По вопросам продаж и поддержки обращайтесь:

Архангельск (8182)63-90-72	Калининград (4012)72-03-81	Калуга (4842)92-23-67	Нижегород (831)429-08-12	Смоленск (4812)29-41-54
Астана +7(7172)727-132	Кемерово (3842)65-04-62	Киров (8332)68-02-04	Новокузнецк (3843)20-46-81	Сочи (862)225-72-31
Белгород (4722)40-23-64	Краснодар (861)203-40-90	Красноярск (391)204-63-61	Новосибирск (383)227-86-73	Ставрополь (8652)20-65-13
Брянск (4832)59-03-52	Курск (4712)77-13-04	Липецк (4742)52-20-81	Орел (4862)44-53-42	Тверь (4822)63-31-35
Владивосток (423)249-28-31	Магнитогорск (3519)55-03-13	Москва (495)268-04-70	Оренбург (3532)37-68-04	Томск (3822)98-41-53
Волгоград (844)278-03-48	Мурманск (8152)59-64-93	Набережные Челны (8552)20-53-41	Пенза (8412)22-31-16	Тула (4872)74-02-29
Вологда (8172)26-41-59			Пермь (342)205-81-47	Тюмень (3452)66-21-18
Воронеж (473)204-51-73			Ростов-на-Дону (863)308-18-15	Ульяновск (8422)24-23-59
Екатеринбург (343)384-55-89			Рязань (4912)46-61-64	Уфа (347)229-48-12
Иваново (4932)77-34-06			Самара (846)206-03-16	Челябинск (351)202-03-61
Ижевск (3412)26-03-58			Санкт-Петербург (812)309-46-40	Череповец (8202)49-02-64
Казань (843)206-01-48			Саратов (845)249-38-78	Ярославль (4852)69-52-93

сайт: <http://kvm.nt-rt.ru> || эл. почта: kmv@nt-rt.ru