



Производственное объединение

КЛИМАТВЕНТМАШ

Крышные вентиляторы дымоудаления ВКРН ДУ

Технические характеристики



По вопросам продаж и поддержки обращайтесь:

Архангельск (8182)63-90-72
Астана +7(7172)727-132
Белгород (4722)40-23-64
Брянск (4832)59-03-52
Владивосток (423)249-28-31
Волгоград (844)278-03-48
Вологда (8172)26-41-59
Воронеж (473)204-51-73
Екатеринбург (343)384-55-89
Иваново (4932)77-34-06
Ижевск (3412)26-03-58
Казань (843)206-01-48

Калининград (4012)72-03-81
Калуга (4842)92-23-67
Кемерово (3842)65-04-62
Киров (8332)68-02-04
Краснодар (861)203-40-90
Красноярск (391)204-63-61
Курск (4712)77-13-04
Липецк (4742)52-20-81
Магнитогорск (3519)55-03-13
Москва (495)268-04-70
Мурманск (8152)59-64-93
Набережные Челны (8552)20-53-41

Нижний Новгород (831)429-08-12
Новокузнецк (3843)20-46-81
Новосибирск (383)227-86-73
Орел (4862)44-53-42
Оренбург (3532)37-68-04
Пенза (8412)22-31-16
Пермь (342)205-81-47
Ростов-на-Дону (863)308-18-15
Рязань (4912)46-61-64
Самара (846)206-03-16
Санкт-Петербург (812)309-46-40
Саратов (845)249-38-78

Смоленск (4812)29-41-54
Сочи (862)225-72-31
Ставрополь (8652)20-65-13
Тверь (4822)63-31-35
Томск (3822)98-41-53
Тула (4872)74-02-29
Тюмень (3452)66-21-18
Ульяновск (8422)24-23-59
Уфа (347)229-48-12
Челябинск (351)202-03-61
Череповец (8202)49-02-64
Ярославль (4852)69-52-93



Вентиляторы дымоудаления

ВКРН ДУ

Изготавливаются по ТУ 4861-004-64600223-10

2300 – 130000 м³/час

- ◆ рабочее колесо с назад загнутыми лопатками;
- ◆ сварной корпус с покрытием порошковой краской;
- ◆ кожух из оцинкованной стали;
- ◆ двусторонний выпуск удаляемого дыма.

Низкий уровень энергопотребления.

Допускается применение некоторых вентиляторов в режиме общеобменной вентиляции при понижении частоты вращения не менее чем на 25% против указанной в каталоге (например, с использованием частотного преобразователя). Возможность применения необходимо согласовывать с производителем.

Комплектация двускоростными асинхронными двигателями (при заказе).

Возможность плотной установки нескольких вентиляторов на кровле.

Исключительная аэродинамическая нагруженность рабочих колес исполнения Б.



Исполнение П

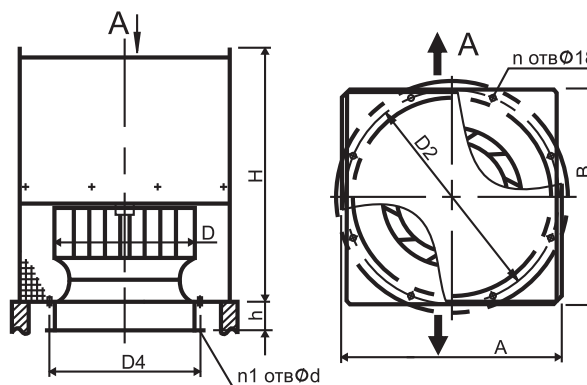
Рекомендуется при монтаже вентиляторов в местах с сильным боковым ветром устанавливать комплект заслонок ЗПД для защиты от осадков

Возможен вариант взрывозащищенного исполнения.

Вентиляторы обозначаются по приведенному ниже ключу

ВКРН – АП – 3,15 В ДУ 400 – 01 – У1

- климатическое исполнение;
- порядковый номер модификации;
- максимальная температура перемещаемой среды;
- код назначения (дымоудаление);
- вариант исполнения (взрывозащищенный);
- диаметр рабочего колеса в дм;
- исполнение кожуха (П);
- индекс аэродинамической мощности (А, Б или В);
- вид лопаток рабочего колеса
- Н – назад загнутые лопатки;
- тип вентилятора (вентилятор крышный радиальный).



ВНИМАНИЕ! ВКРН В ДУ (вариант исполнения – взрывозащищенный) изготавливается только в исполнении кожуха «П» в связи с увеличенными геометрическими размерами взрывозащищенных двигателей и невозможностью их размещения в кожухе «Д».

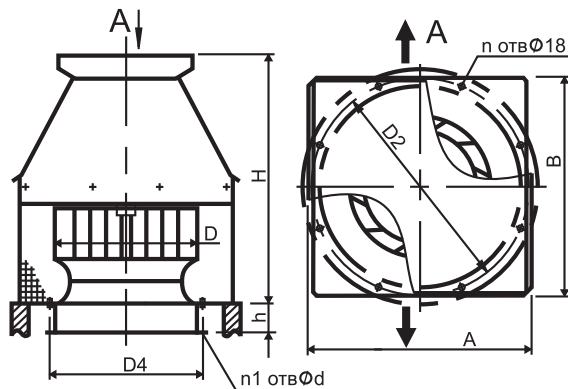
№	Тип вентилятора	Размеры, мм										Масса, кг
		A	B	D	D2	D4	H	h	d	n	n1	
1	ВКРН-А/Б-3,15ДУ-00	470	470	315	470	345	477/509	100	7	4	4	30,6/33,1
2	ВКРН-А/Б-3,55ДУ-00	560	560	355	585	385	570/610	100	7	4	4	40/43
3	ВКРН-А/Б-4ДУ-00	560	560	400	585	430	565/605	130	7	4	4	58,7/60,7
4	ВКРН-А/Б-4,5ДУ-00	650	650	450	665	480	630/675	130	7	8	5	71/80
5	ВКРН-А/Б-5ДУ-00	755	755	500	772	530	670/720	140	7	8	5	112,3/130
6	ВКРН-А/Б-5,6ДУ-00	755	755	560	772	590	800/855	130	10	8	6	140,2/153
7	ВКРН-А/Б-6,3ДУ-00	780	755	630	772	660	813/910	200	10	8	6	143/167
8	ВКРН-А/Б-6,3ДУ-01	780	755	630	772	660	813/910	200	10	8	6	171/206
9	ВКРН-А/Б-7,1ДУ-00	870	820	710	772	660	1090/1160	160	10	8	6	211/222
10	ВКРН-А/Б-В-7,1ДУ-01	870	820	710	772	660	1090/1160/1090	160	10	8	6	249/304/234
11	ВКРН-А/Б-В-8ДУ-00	1080	1080	800	1072	830	1160/1240/1160	197	10	8	6	281/413/270
12	ВКРН-А/Б-8ДУ-01	1080	1080	800	1072	830	1160/1240	197	10	8	6	305/341
13	ВКРН-А-8ДУ-02	1080	1080	800	1072	830	1160	197	10	8	6	382
14	ВКРН-А-8ДУ-03	1080	1080	800	1072	830	1200	197	10	8	6	400
15	ВКРН-А/Б-9ДУ-00	1095	1080	900	1072	940	1200/1290	130	10	8	8	330/362
16	ВКРН-А/Б-9ДУ-01	1095	1080	900	1072	940	1200/1290	130	10	8	8	383/400
17	ВКРН-А-9ДУ-02	1095	1080	900	1072	940	1200	130	10	8	8	455
18	ВКРН-А/Б-10ДУ-00	1290	1250	1000	1272	1040	1425/1525	130	10	8	8	419/559
19	ВКРН-А/Б-10ДУ-01	1290	1250	1000	1272	1040	1425/1525	130	10	8	8	445/610
20	ВКРН-А/Б-11,2ДУ-00	1350	1290	1120	1272	1165	1460/1702	190	12	8	9	582/652
21	ВКРН-А/Б-В-11,2ДУ-01	1350	1290	1120	1272	1165	1460/1702/1460	190	12	8	9	737/782/649
22	ВКРН-А/Б-В-12,5ДУ-00	1530	1485	1250	1522	1295	1537/1665/1537	130	12	8	9	667/811/660
23	ВКРН-А/Б-12,5ДУ-01	1530	1485	1250	1522	1295	1537/1665	130	12	8	9	782/911
24	ВКРН-А-12,5ДУ-02	1530	1485	1250	1522	1295	1537	130	12	8	9	1041
25	ВКРН-А/Б-14ДУ-00	1680	1680	1400	1522	1295	1785/1925	130	12	8	9	1001/1051
26	ВКРН-А/Б-14ДУ-01	1680	1680	1400	1522	1295	1785/1925	130	12	8	9	1189/1391

Примечание: 1) Масса вентилятора – величина справочная.



Исполнение Д

заслонка ЗПД (опция)



Изготавливаются по ТУ 4861-004-64600223-10

2300 – 130000 м³/час

- ◆ рабочее колесо с назад загнутыми лопатками;
- ◆ сварной корпус с покрытием порошковой краской;
- ◆ кожух из оцинкованной стали;
- ◆ двусторонний выпуск удаляемого дыма.

Низкий уровень энергопотребления.

Допускается применение вентиляторов в режиме общеобменной вентиляции при понижении частоты вращения не менее чем на 25% против указанной в каталоге (например, с использованием частотного преобразователя). Возможность применения необходимо согласовывать с производителем.

Комплектация двускоростными асинхронными двигателями (при заказе).

Возможность плотной установки нескольких вентиляторов на кровле.

Исключительная аэродинамическая нагруженность рабочих колес исполнения Б.

Рекомендуется при монтаже вентиляторов в местах с сильным боковым ветром устанавливать комплект заслонок ЗПД для защиты от осадков

Вентиляторы обозначаются по приведенному ниже ключу

ВКРН - А Д - 3,15 ДУ 400 - 01 - У1

- ВКРН - тип вентилятора (вентилятор крышный радиальный);
- А - индекс аэродинамической мощности (А, Б или В);
- Д - исполнение кожуха (Д);
- 3,15 - диаметр рабочего колеса в дм;
- ДУ - код назначения (дымоудаление);
- 400 - максимальная температура перемещаемой среды;
- 01 - порядковый номер модификации;
- У1 - климатическое исполнение;

ВНИМАНИЕ! ВКРН В ДУ (вариант исполнения – взрывозащищенный) изготавливается только в исполнении кожуха «П» в связи с увеличенными геометрическими размерами взрывозащищенных двигателей и невозможностью их размещения в кожухе «Д».

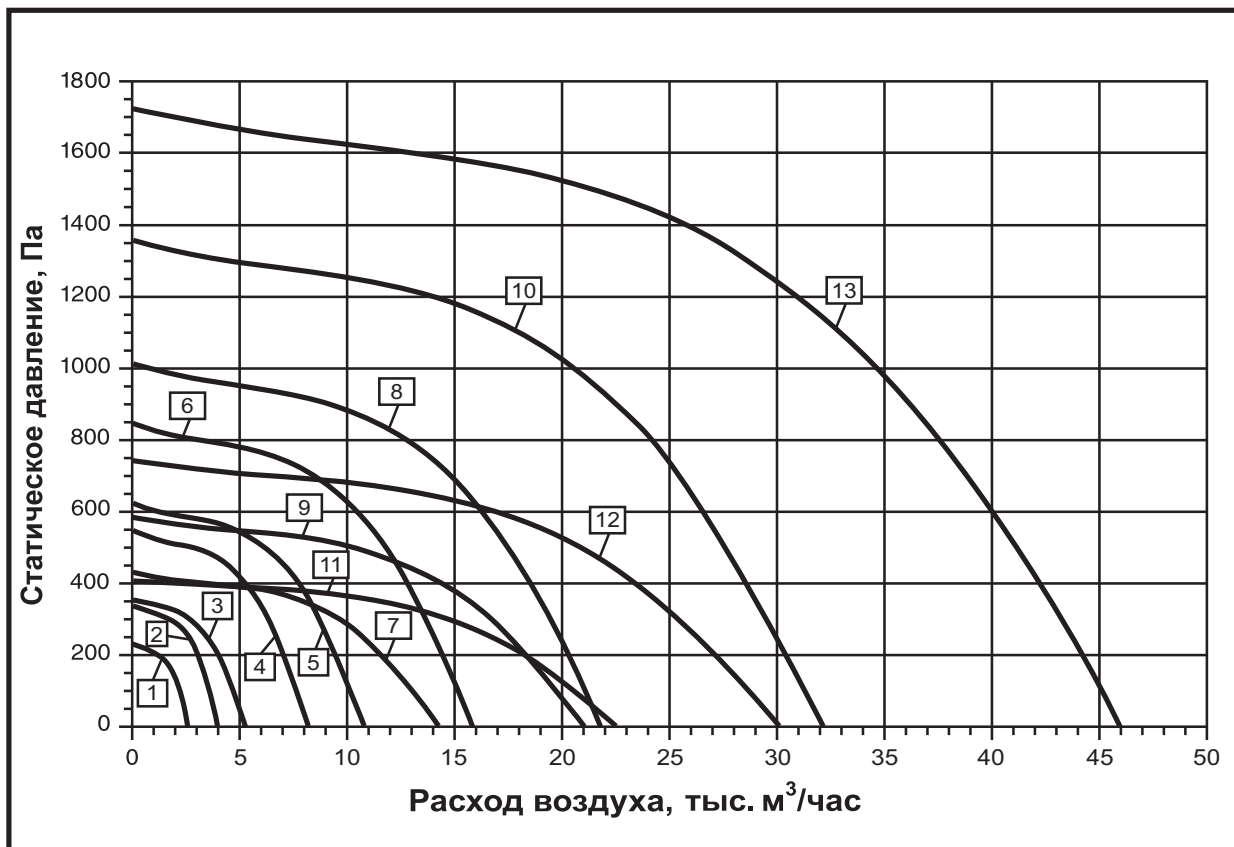
№	Тип вентилятора	Размеры, мм										Масса, кг
		A	B	D	D2	D4	H	h	d	n	n1	
1	ВКРН-А/Б-3,15ДУ-00	470	470	315	470	345	477/509	100	7	4	4	26/28,5
2	ВКРН-А/Б-3,55ДУ-00	560	560	355	585	385	570/610	100	7	4	4	39/42
3	ВКРН-А/Б-4ДУ-00	560	560	400	585	430	565/605	130	7	4	4	50,7/59,7
4	ВКРН-А/Б-4,5ДУ-00	650	650	450	665	480	630/675	130	7	8	5	67/76
5	ВКРН-А/Б-5ДУ-00	755	755	500	772	530	670/720	140	7	8	5	105,9/123,6
6	ВКРН-А/Б-5,6ДУ-00	755	755	560	772	590	800/855	130	10	8	6	132,7/146
7	ВКРН-А/Б-6,3ДУ-00	780	755	630	772	660	813/910	200	10	8	6	131/155
8	ВКРН-А/Б-6,3ДУ-01	780	755	630	772	660	813/910	200	10	8	6	159/194
9	ВКРН-А/Б-7,1ДУ-00	870	820	710	772	660	1090/1160	160	10	8	6	202/213
10	ВКРН-А/Б/В-7,1ДУ-01	870	820	710	772	660	1090/1160/1090	160	10	8	6	240/295/225
11	ВКРН-А/Б/В-8ДУ-00	1080	1080	800	1072	830	1160/1240/1160	197	10	8	6	249/382/240
12	ВКРН-А/Б-8ДУ-01	1080	1080	800	1072	830	1160/1240	197	10	8	6	273/309
13	ВКРН-А-8ДУ-02	1080	1080	800	1072	830	1160	197	10	8	6	350
14	ВКРН-А-8ДУ-03	1080	1080	800	1072	830	1200	197	10	8	6	400
15	ВКРН-А/Б-9ДУ-00	1095	1080	900	1072	940	1200/1290	130	10	8	8	311/343
16	ВКРН-А/Б-9ДУ-01	1095	1080	900	1072	940	1200/1290	130	10	8	8	364/406
17	ВКРН-А-9ДУ-02	1095	1080	900	1072	940	1200	130	10	8	8	435
18	ВКРН-А/Б-10ДУ-00	1290	1250	1000	1272	1040	1425/1525	130	10	8	8	413/553
19	ВКРН-А/Б-10ДУ-01	1290	1250	1000	1272	1040	1425/1525	130	10	8	8	438/604
20	ВКРН-А/Б-11,2ДУ-00	1350	1290	1120	1272	1165	1460/1702	190	12	8	9	549/619
21	ВКРН-А/Б/В-11,2ДУ-01	1350	1290	1120	1272	1165	1460/1702/1460	190	12	8	9	704/749/616
22	ВКРН-А/Б/В-12,5ДУ-00	1530	1485	1250	1522	1295	1537/1665/1537	130	12	8	9	605/777/600
23	ВКРН-А/Б-12,5ДУ-01	1530	1485	1250	1522	1295	1537/1665	130	12	8	9	720/877
24	ВКРН-А-12,5ДУ-02	1530	1485	1250	1522	1295	1537	130	12	8	9	971
25	ВКРН-А/Б-14ДУ-00	1680	1680	1400	1522	1295	1785/1925	130	12	8	9	960/1010
26	ВКРН-А/Б-14ДУ-01	1680	1680	1400	1522	1295	1785/1925	130	12	8	9	1148/1350

Примечание: 1) Масса вентилятора – величина справочная.



СВОДНАЯ ДИАГРАММА ХАРАКТЕРИСТИК

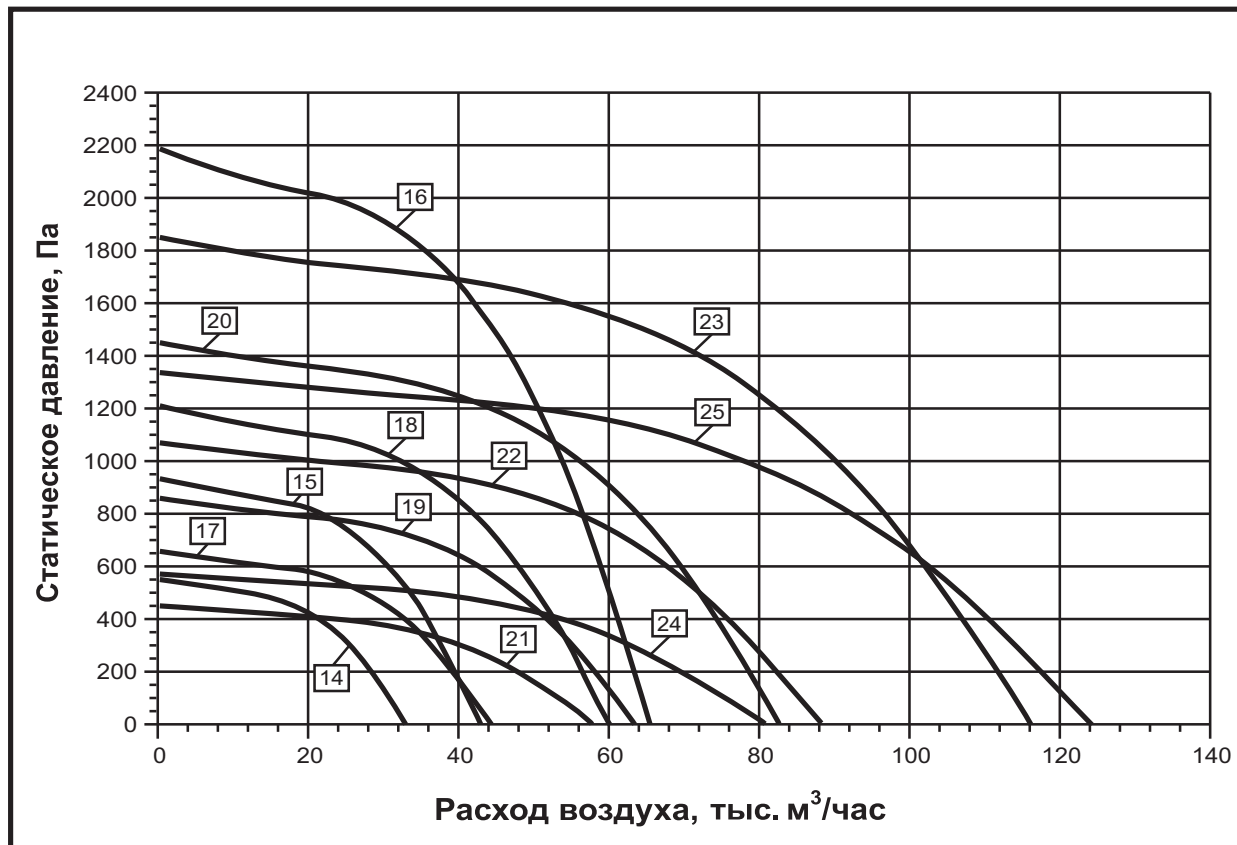
2300 – 44000 м³/час



№	Наименование вентилятора	Электродвигатель		
		Тип	Частота вращения, об/мин	Мощность, N _y , кВт
1	ВКРН-АП/АД-3,15ДУ-00	АИР56В4	1350	0,18
2	ВКРН-АП/АД-3,55ДУ-00	АИР63В4	1450	0,37
3	ВКРН-АП/АД-4ДУ-00	АИР71А4	1320	0,55
4	ВКРН-АП/АД-4,5ДУ-00	АИР80А4	1450	1,1
5	ВКРН-АП/АД-5ДУ-00	АИР80В4	1395	1,5
6	ВКРН-АП/АД-5,6ДУ-00	АИР100S4	1450	3
7	ВКРН-АП/АД-6,3ДУ-00	АИР90L6	920	1,5
8	ВКРН-АП/АД-6,3ДУ-01	АИР112М4	1410	5,5
9	ВКРН-АП/АД-7,1ДУ-00	АИР112МА6	950	3
10	ВКРН-АП/АД-7,1ДУ-01	АИР132М4	1450	11
13	ВКРН-АП/АД-8ДУ-00	АИР112МА8	710	2,2
	ВКРН-АП/АД-8ДУ-01	АИР132S6	950	5,5
13	ВКРН-АП/АД-8ДУ-02	АИР160S4	1450	15
	ВКРН-АП/АД-8ДУ-03	АИР160М4	1450	18,5

СВОДНАЯ ДИАГРАММА ХАРАКТЕРИСТИК

2300 – 116000 м³/час



№	Наименование вентилятора	Электродвигатель		
		Тип	Частота вращения, об/мин	Мощность, N _y , кВт
14	ВКРН-АП/АД-9ДУ-00	АИР132S8	730	4
15	ВКРН-АП/АД-9ДУ-01	АИР160S6	950	11
16	ВКРН-АП/АД-9ДУ-02	АИР180M4	1450	30
17	ВКРН-АП/АД-10ДУ-00	АИР132M8	715	5,5
18	ВКРН-АП/АД-10ДУ-01	АИР160M6	970	15
19	ВКРН-АП/АД-11,2ДУ-00	АИР160M8	730	11
20	ВКРН-АП/АД-11,2ДУ-01	АИР200L6	950	30
21	ВКРН-АП/АД-12,5ДУ-00	АИР160M12	475	5,5
22	ВКРН-АП/АД-12,5ДУ-01	АИР200M8	730	18,5
23	ВКРН-АП/АД-12,5ДУ-02	АИР250S6	960	45
24	ВКРН-АП/АД-14ДУ-00	АИР180MB12	475	9
25	ВКРН-АП/АД-14ДУ-01	АИР250S8	730	37



СВОДНАЯ ДИАГРАММА ХАРАКТЕРИСТИК

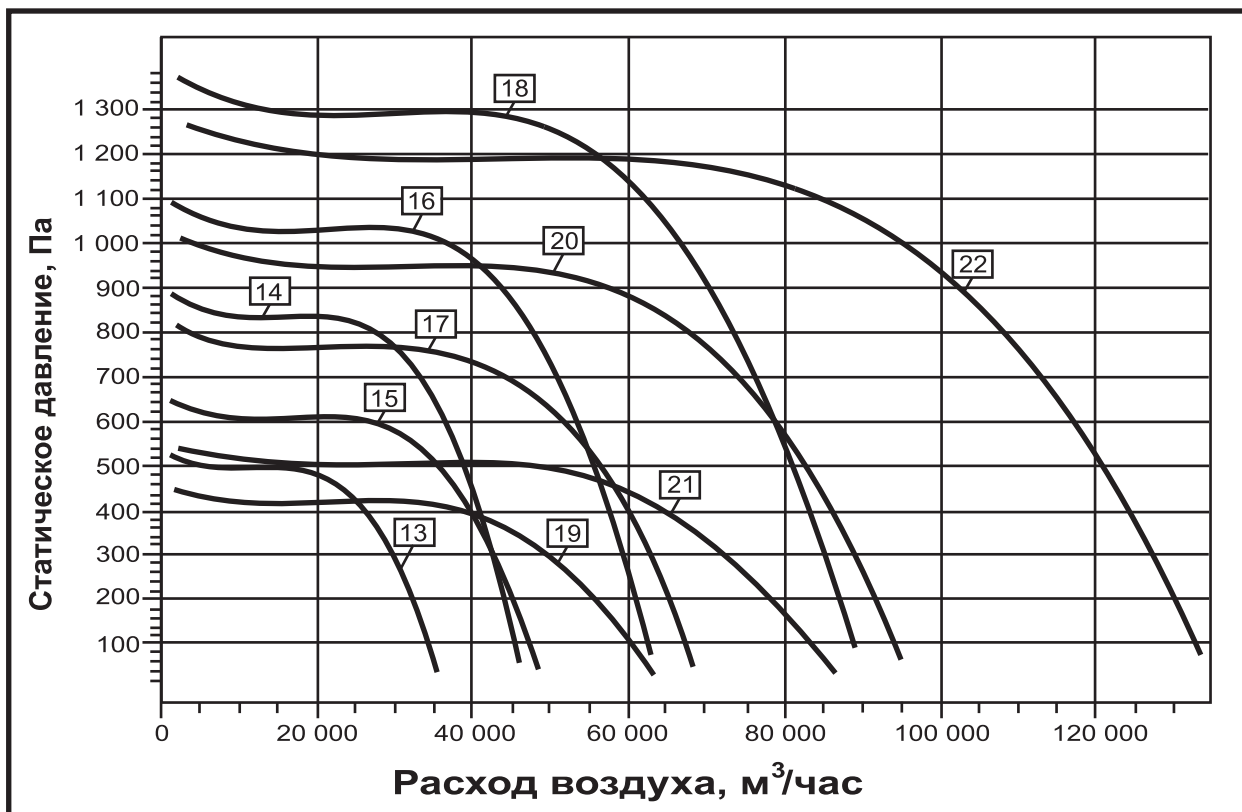
2500 – 50000 м³/час



№	Наименование вентилятора	Электродвигатель		
		Тип	Частота вращения, об/мин	Мощность, N _y , кВт
1	ВКРН-БП/БД-3,15ДУ-00	АИР63А4	1450	0,25
2	ВКРН-БП/БД-3,55ДУ-00	АИР71А4	1450	0,55
3	ВКРН-БП/БД-4ДУ-00	АИР71В4	1450	0,75
4	ВКРН-БП/БД-4,5ДУ-00	АИР80В4	1450	1,5
5	ВКРН-БП/БД-5ДУ-00	АИР90L4	1450	2,2
6	ВКРН-БП/БД-5,6ДУ-00	АИР100L4	1450	4
7	ВКРН-БП/БД-6,3ДУ-00	АИР100L6	950	2,2
8	ВКРН-БП/БД-6,3ДУ-01	АИР132S4	1450	7,5
9	ВКРН-БП/БД-7,1ДУ-00	АИР112МВ6	950	4
10	ВКРН-БП/БД-7,1ДУ-01	АИР160S4	1450	15
11	ВКРН-БП/БД-8ДУ-00	АИР132М6	950	7,5
12	ВКРН-БП/БД-8ДУ-01	АИР180S4	1450	22

СВОДНАЯ ДИАГРАММА ХАРАКТЕРИСТИК

2500 – 130000 м³/час

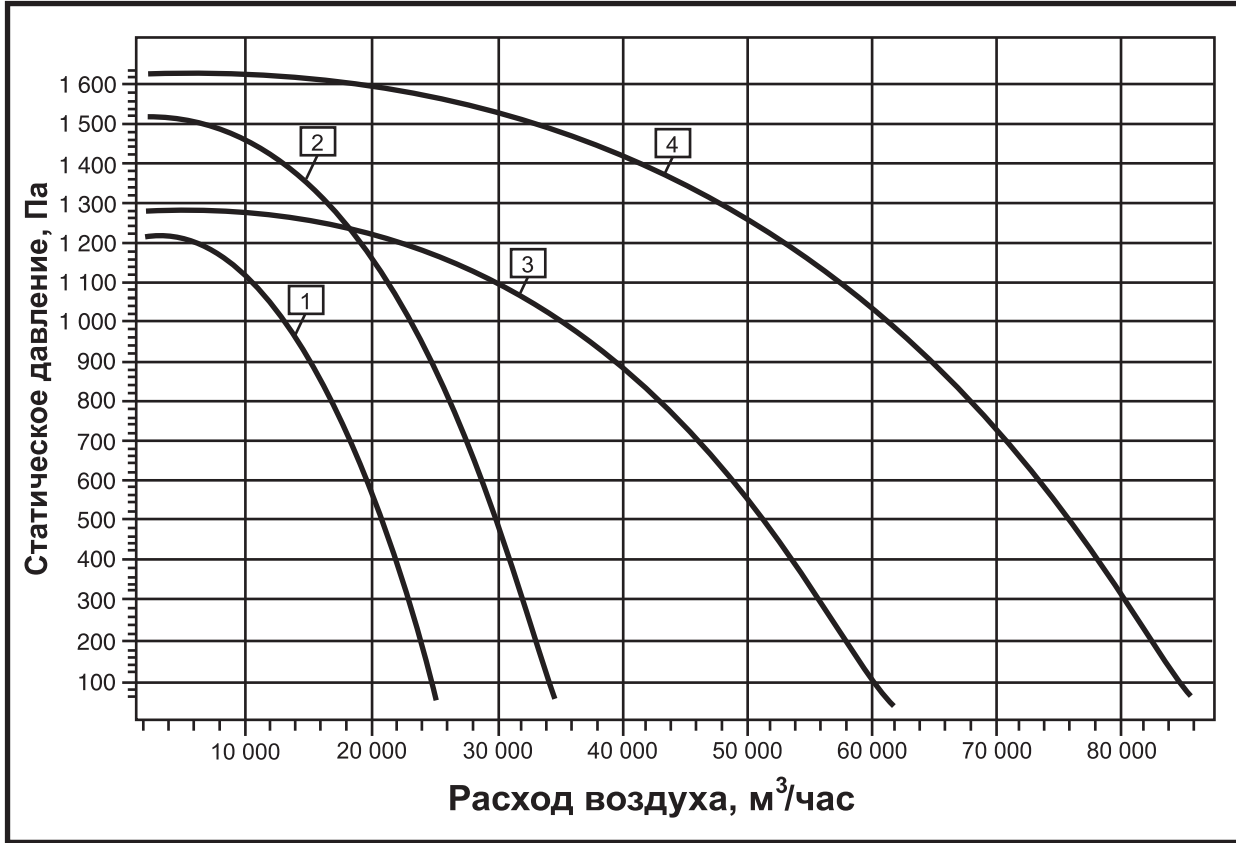


№	Наименование вентилятора	Электродвигатель		
		Тип	Частота вращения, об/мин	Мощность, N _y , кВт
13	ВКРН-БП/БД-9ДУ-00	АИР132М8	730	5,5
14	ВКРН-БП/БД-9ДУ-01	АИР160S6	950	11
15	ВКРН-БП/БД-10ДУ-00	АИР160S8	730	7,5
16	ВКРН-БП/БД-10ДУ-01	АИР180М6	950	18,5
17	ВКРН-БП/БД-11,2ДУ-00	АИР180М8	730	15
18	ВКРН-БП/БД-11,2ДУ-01	АИР225М6	950	37
19	ВКРН-БП/БД-12,5ДУ-00	А180МВ12	485	9
20	ВКРН-БП/БД-12,5ДУ-01	АИР225М8	730	30
21	ВКРН-БП/БД-14ДУ-00	А200LА12	475	13
22	ВКРН-БП/БД-14ДУ-01	АИР250М8	730	45



СВОДНАЯ ДИАГРАММА ХАРАКТЕРИСТИК

2500 – 85000 м³/час



№	Наименование вентилятора	Электродвигатель		
		Тип	Частота вращения, об/мин	Мощность, N _y , кВт
1	ВКРН-ВП/ВД-7,1ДУ-00	AIP132S4	1450	7,5
2	ВКРН-ВП/ВД-8ДУ-00	AIP132M4	1450	11
	ВКРН-ВП/ВД-8ДУ-01	AIP160S4	1450	15
3	ВКРН-ВП/ВД-11,2ДУ-00	AIP180M6	950	18,5
4	ВКРН-ВП/ВД-12,5ДУ-00	AIP200L6	950	30



Производственное объединение

КЛИМАТВЕНТМАШ

По вопросам продаж и поддержки обращайтесь:

Архангельск (8182)63-90-72	Калининград (4012)72-03-81	Калуга (4842)92-23-67	Нижегород (831)429-08-12	Смоленск (4812)29-41-54
Астана +7(7172)727-132	Кемерово (3842)65-04-62	Новокузнецк (3843)20-46-81	Новосибирск (383)227-86-73	Сочи (862)225-72-31
Белгород (4722)40-23-64	Киров (8332)68-02-04	Орел (4862)44-53-42	Оренбург (3532)37-68-04	Ставрополь (8652)20-65-13
Брянск (4832)59-03-52	Краснодар (861)203-40-90	Пенза (8412)22-31-16	Пермь (342)205-81-47	Тверь (4822)63-31-35
Владивосток (423)249-28-31	Красноярск (391)204-63-61	Ростов-на-Дону (863)308-18-15	Рязань (4912)46-61-64	Томск (3822)98-41-53
Волгоград (844)278-03-48	Курск (4712)77-13-04	Самара (846)206-03-16	Санкт-Петербург (812)309-46-40	Тула (4872)74-02-29
Вологда (8172)26-41-59	Липецк (4742)52-20-81	Саратов (845)249-38-78		Тюмень (3452)66-21-18
Воронеж (473)204-51-73	Магнитогорск (3519)55-03-13			Ульяновск (8422)24-23-59
Екатеринбург (343)384-55-89	Москва (495)268-04-70			Уфа (347)229-48-12
Иваново (4932)77-34-06	Мурманск (8152)59-64-93			Челябинск (351)202-03-61
Ижевск (3412)26-03-58	Набережные Челны (8552)20-53-41			Череповец (8202)49-02-64
Казань (843)206-01-48				Ярославль (4852)69-52-93

сайт: <http://kvm.nt-rt.ru> || эл. почта: kvm@nt-rt.ru