



Производственное объединение

КЛИМАТВЕНТМАШ

Клапаны противопожарные и дымовые

Технические характеристики



По вопросам продаж и поддержки обращайтесь:

Архангельск (8182)63-90-72
Астана +7(7172)727-132
Белгород (4722)40-23-64
Брянск (4832)59-03-52
Владивосток (423)249-28-31
Волгоград (844)278-03-48
Вологда (8172)26-41-59
Воронеж (473)204-51-73
Екатеринбург (343)384-55-89
Иваново (4932)77-34-06
Ижевск (3412)26-03-58
Казань (843)206-01-48

Калининград (4012)72-03-81
Калуга (4842)92-23-67
Кемерово (3842)65-04-62
Киров (8332)68-02-04
Краснодар (861)203-40-90
Красноярск (391)204-63-61
Курск (4712)77-13-04
Липецк (4742)52-20-81
Магнитогорск (3519)55-03-13
Москва (495)268-04-70
Мурманск (8152)59-64-93
Набережные Челны (8552)20-53-41

Нижний Новгород (831)429-08-12
Новокузнецк (3843)20-46-81
Новосибирск (383)227-86-73
Орел (4862)44-53-42
Оренбург (3532)37-68-04
Пенза (8412)22-31-16
Пермь (342)205-81-47
Ростов-на-Дону (863)308-18-15
Рязань (4912)46-61-64
Самара (846)206-03-16
Санкт-Петербург (812)309-46-40
Саратов (845)249-38-78

Смоленск (4812)29-41-54
Сочи (862)225-72-31
Ставрополь (8652)20-65-13
Тверь (4822)63-31-35
Томск (3822)98-41-53
Тула (4872)74-02-29
Тюмень (3452)66-21-18
Ульяновск (8422)24-23-59
Уфа (347)229-48-12
Челябинск (351)202-03-61
Череповец (8202)49-02-64
Ярославль (4852)69-52-93

Клапаны предназначены для автоматического перекрытия проемов в ограждающих строительных конструкциях, для перекрытия технологических проемов и проемов в местах прохода вентиляционных каналов через междуэтажные перекрытия, стены, перегородки, для перекрытия проемов в ограждающих конструкциях приточно-вытяжных каналов противодымной и общеобменной вентиляции.



Имеют исполнения:

- ◆ нормально закрытые,
- ◆ нормально открытые,
- ◆ двойного действия,
- ◆ дымовые.

Производятся:

- ◆ квадратного сечения,
- ◆ прямоугольного сечения,
- ◆ круглого сечения.

Возможен вариант взрывозащищенного, коррозионностойкого или кислотостойкого исполнений.

Клапаны обозначаются по приведенному ниже ключу:

КВМ-П-Е120-О-500х500ВК-1.1.1.1-Х1Р1-У-С

- специ исполнение сейсмостойкий;
- специ исполнение для размещения на границе “улица-помещение” или эксплуатации в холодном климате;
- наличие защитной сетки и количество;
- наличие “холодных корпусов” и количество;
- положение привода: 1 – снаружи корпуса, 2 – внутри;
- напряжение питания привода: 1 – 24 В, 2 – 220 В;
- тип привода: 1 – электромеханический, 2 – электромагнитный;
- вид привода: 1 – Lufberg, 2 – Belimo, 3 – Alfa, 4 – Siemens, 5 – привод заказчика;
- специ исполнение: В – взрывозащищенный, К – кислотостойкий, КР – коррозионностойкий;
- размеры проходного сечения (мм);
- рабочее положение: О – нормально открытый, З – нормально закрытый, 2 – двойного действия;
- предел огнестойкости, (мин): 30, 60, 90, 120;
- вид предельного состояния по огнестойкости: Е – потеря плотности, I – потеря теплоизолирующей способности;
- тип клапана: КВМ-П – клапан противопожарный, КВМ-Д – клапан дымовой.

Клапаны противопожарные

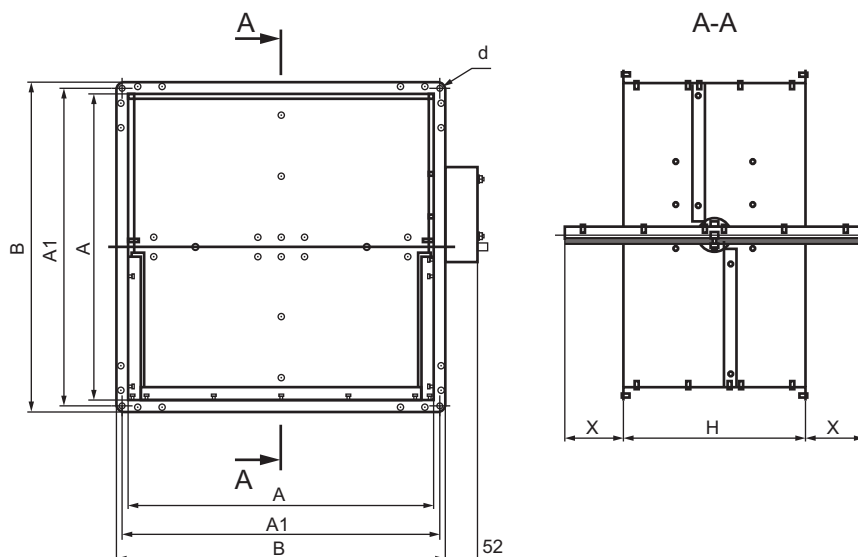


Рис 1. Габаритные и присоединительные размеры клапанов типа КВМ-П квадратного сечения.

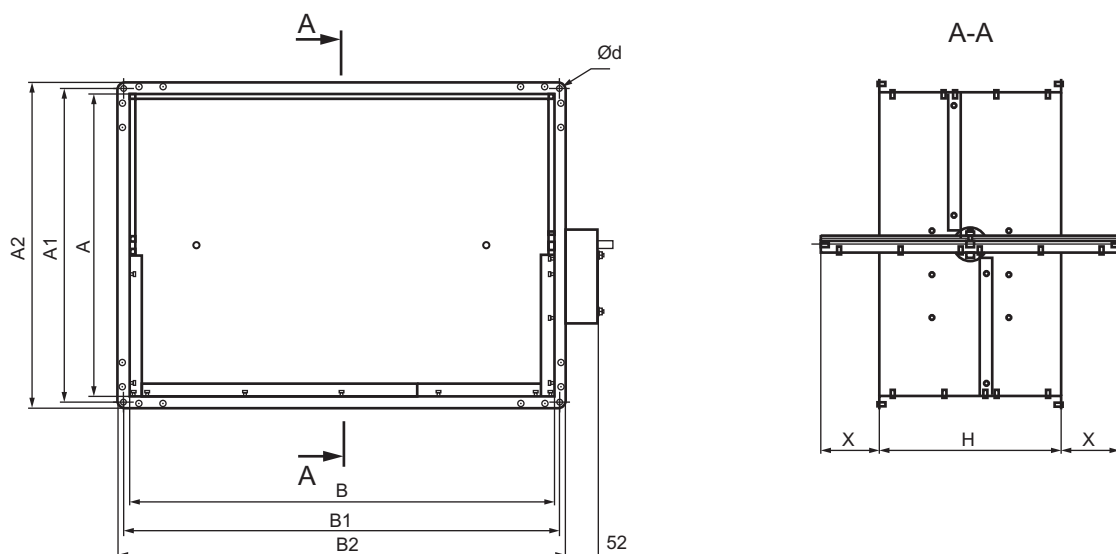


Рис 2. Габаритные и присоединительные размеры клапанов типа КВМ-П прямоугольного сечения.

Монтажные размеры A1 и B2 определяются по следующим формулам:

Клапаны сечением с 100х100 по 750х1500 включительно: $A1=A+20$; $B1=B+20$; $A2=A+40$; $B2=B+40$

Клапаны сечением с 800х800 по 1150х1500 включительно: $A1=A+30$; $B1=B+30$; $A2=A+60$; $B2=B+60$

Клапаны сечением с 1200х1200 по 1500х1500 включительно: $A1=A+40$; $B1=B+40$; $A2=A+80$; $B2=B+80$

Размеры вылета заслонки X:

Клапаны сечением с 100х100 по 300х1500 включительно: $X=0$

Клапаны сечением с 350х350 по 350х1500 включительно: $X=25$

Клапаны сечением с 400х400 по 400х1500 включительно: $X=50$

Клапаны сечением с 450х450 по 450х1500 включительно: $X=75$

Клапаны сечением с 500х500 по 500х1500 включительно: $X=100$

Клапаны сечением с 550х550 по 550х1500 включительно: $X=125$

Клапаны сечением с 600х600 по 600х1500 включительно: $X=150$

Клапаны сечением с 650х650 по 650х1500 включительно: $X=175$

Клапаны сечением с 700х700 по 700х1500 включительно: $X=200$

Клапаны сечением с 750х750 по 750х1500 включительно: $X=225$

Клапаны сечением с 800х800 по 800х1500 включительно: $X=250$

Клапаны сечением с 850х850 по 850х1500 включительно: $X=275$

Клапаны сечением с 900х900 по 900х1500 включительно: $X=300$

Клапаны сечением с 1000х1000 по 1000х1500 включительно: $X=250$

Клапаны сечением с 1050х1050 по 1050х1500 включительно: $X=275$

Клапаны сечением с 1100х1100 по 1100х1500 включительно: $X=300$

Клапаны сечением с 1250х1250 по 1250х1500 включительно: $X=375$

Клапаны сечением с 1300х1300 по 1300х1500 включительно: $X=400$

Клапаны сечением с 1150х1150 по 1150х1500 включительно: $X=325$

Клапаны сечением с 1200х1200 по 1200х1500 включительно: $X=350$

Клапаны сечением с 1350х1350 по 1350х1500 включительно: $X=425$

Клапаны сечением с 1400х1400 по 1400х1500 включительно: $X=450$

Клапаны сечением с 1450х1150 по 1450х1500 включительно: $X=475$

Клапаны сечением 1500х1500: $X=500$

Ширина клапанов H:

Клапаны сечением с 100х100 по 1000х1500 включительно: $H=300$

Клапаны сечением с 1050х1050 по 1500х1500 включительно: $H=500$

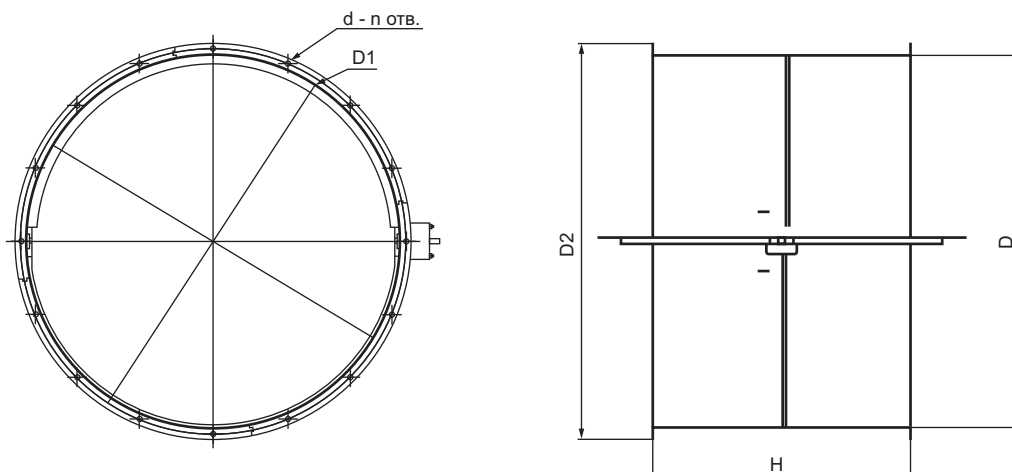


Рис. 3. Габаритные и присоединительные размеры клапанов типа КВМ-П круглого сечения с фланцевым соединением.

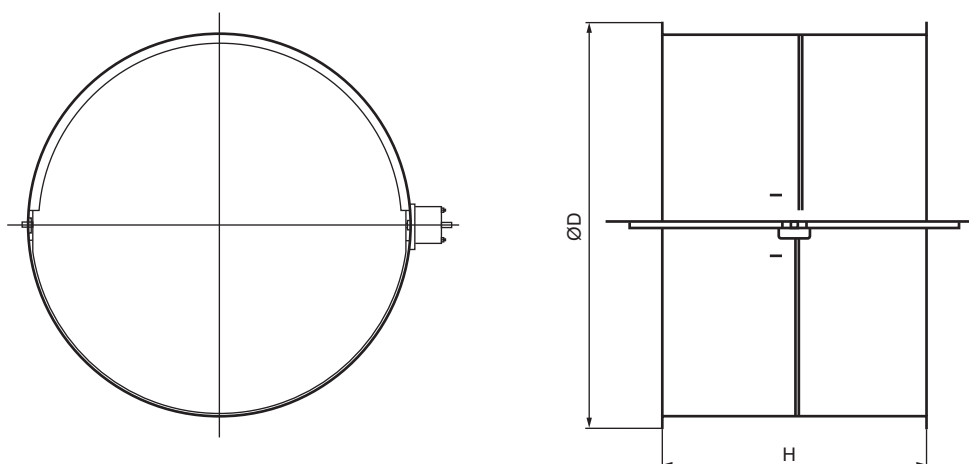


Рис. 4. Габаритные и присоединительные размеры клапанов типа КВМ-П круглого сечения с ниппельным соединением.

Монтажные размеры A1 и B2 определяются по следующим формулам:

Клапаны сечением с 100x100 по 750x1500 включительно: $A1=A+20$; $B1=B+20$; $A2=A+40$; $B2=B+40$

Клапаны сечением с 800x800 по 1150x1500 включительно: $A1=A+30$; $B1=B+30$; $A2=A+60$; $B2=B+60$

Клапаны сечением с 1200x1200 по 1500x1500 включительно: $A1=A+40$; $B1=B+40$; $A2=A+80$; $B2=B+80$

Площадь проходного сечения противопожарного клапана, м², в зависимости от размеров внутреннего сечения круглого клапана:

D, мм	Fкл, м ²	D, мм	Fкл, м ²	D, мм	Fкл, м ²	D, мм	Fкл, м ²	D, мм	Fкл, м ²	D, мм	Fкл, м ²
200	0,026	315	0,069387	460	0,153686	630	0,294557	810	0,493169	1006	0,767286
225	0,033666	325	0,074141	500	0,18275	640	0,304256	806	0,488202	1123	0,959665
250	0,042313	355	0,089345	510	0,190409	634	0,298417	900	0,61155	1135	0,980612
254	0,043787	365	0,094727	504	0,185795	710	0,376549	904	0,617107	1270	1,231837
260	0,046046	400	0,1148	560	0,231056	713	0,379819	910	0,625489	1256	1,204454
280	0,053984	410	0,120889	563	0,23362	720	0,387504	1000	0,758	1407	1,516035
290	0,058189	450	0,146813	570	0,239657	800	0,4808	1015	0,781322	1620	2,016414

Значения коэффициентов местных сопротивлений ξ_B клапанов круглого сечения:

D, мм	ξ_B	D, мм	ξ_B	D, мм	ξ_B	D, мм	ξ_B	D, мм	ξ_B	D, мм	ξ_B
200	0,026	315	0,069387	460	0,153686	630	0,294557	810	0,493169	1006	0,767286
225	0,033666	325	0,074141	500	0,18275	640	0,304256	806	0,488202	1123	0,959665
250	0,042313	355	0,089345	510	0,190409	634	0,298417	900	0,61155	1135	0,980612
254	0,043787	365	0,094727	504	0,185795	710	0,376549	904	0,617107	1270	1,231837
260	0,046046	400	0,1148	560	0,231056	713	0,379819	910	0,625489	1256	1,204454
280	0,053984	410	0,120889	563	0,23362	720	0,387504	1000	0,758	1407	1,516035
290	0,058189	450	0,146813	570	0,239657	800	0,4808	1015	0,781322	1620	2,016414

Клапаны дымовые

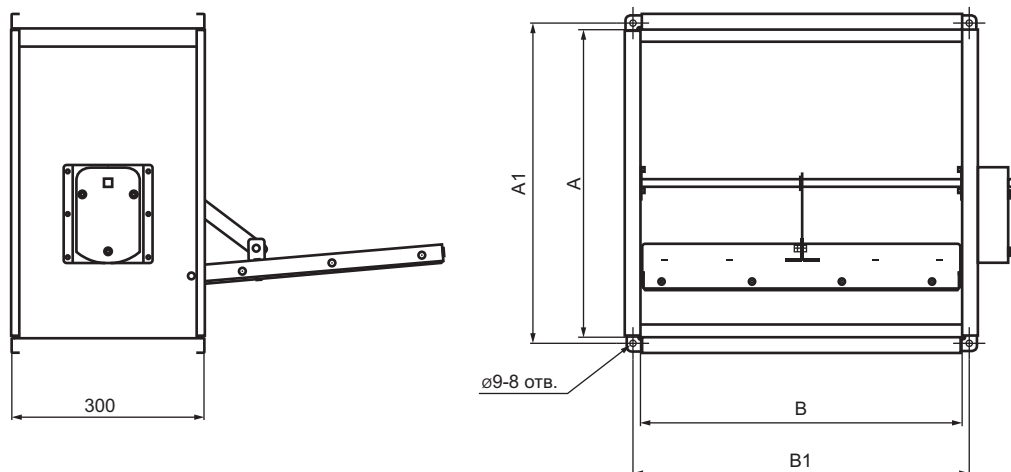


Рис. 5. Габаритные и присоединительные размеры клапанов типа КВМ-Д с фланцевым соединением.

Монтажные размеры A_1 , A_2 и B, B_2 определяются по следующим формулам:

Клапаны сечением с 100x100 по 750x1500 включительно: $A_1=A+20$; $B_1=B+20$; $A_2=A+40$; $B_2=B+40$

Вылет заслонки X_1 :

$X_1=A-80$ при $A < 450$

$X_1=A-130$ при $A > 450$



Производственное объединение

КЛИМАТВЕНТМАШ

По вопросам продаж и поддержки обращайтесь:

Архангельск (8182)63-90-72	Калининград (4012)72-03-81	Калуга (4842)92-23-67	Нижегород (831)429-08-12	Смоленск (4812)29-41-54
Астана +7(7172)727-132	Кемерово (3842)65-04-62	Киров (8332)68-02-04	Новокузнецк (3843)20-46-81	Сочи (862)225-72-31
Белгород (4722)40-23-64	Краснодар (861)203-40-90	Красноярск (391)204-63-61	Новосибирск (383)227-86-73	Ставрополь (8652)20-65-13
Брянск (4832)59-03-52	Курск (4712)77-13-04	Липецк (4742)52-20-81	Орел (4862)44-53-42	Тверь (4822)63-31-35
Владивосток (423)249-28-31	Магнитогорск (3519)55-03-13	Москва (495)268-04-70	Оренбург (3532)37-68-04	Томск (3822)98-41-53
Волгоград (844)278-03-48	Мурманск (8152)59-64-93	Набережные Челны (8552)20-53-41	Пенза (8412)22-31-16	Тула (4872)74-02-29
Вологда (8172)26-41-59			Пермь (342)205-81-47	Тюмень (3452)66-21-18
Воронеж (473)204-51-73			Ростов-на-Дону (863)308-18-15	Ульяновск (8422)24-23-59
Екатеринбург (343)384-55-89			Рязань (4912)46-61-64	Уфа (347)229-48-12
Иваново (4932)77-34-06			Самара (846)206-03-16	Челябинск (351)202-03-61
Ижевск (3412)26-03-58			Санкт-Петербург (812)309-46-40	Череповец (8202)49-02-64
Казань (843)206-01-48			Саратов (845)249-38-78	Ярославль (4852)69-52-93

сайт: <http://kvm.nt-rt.ru> || эл. почта: kvm@nt-rt.ru