



Производственное объединение

КЛИМАТВЕНТМАШ

Центральные кондиционеры ККЦМ

Технические характеристики



По вопросам продаж и поддержки обращайтесь:

Архангельск (8182)63-90-72
Астана +7(7172)727-132
Белгород (4722)40-23-64
Брянск (4832)59-03-52
Владивосток (423)249-28-31
Волгоград (844)278-03-48
Вологда (8172)26-41-59
Воронеж (473)204-51-73
Екатеринбург (343)384-55-89
Иваново (4932)77-34-06
Ижевск (3412)26-03-58
Казань (843)206-01-48

Калининград (4012)72-03-81
Калуга (4842)92-23-67
Кемерово (3842)65-04-62
Киров (8332)68-02-04
Краснодар (861)203-40-90
Красноярск (391)204-63-61
Курск (4712)77-13-04
Липецк (4742)52-20-81
Магнитогорск (3519)55-03-13
Москва (495)268-04-70
Мурманск (8152)59-64-93
Набережные Челны (8552)20-53-41

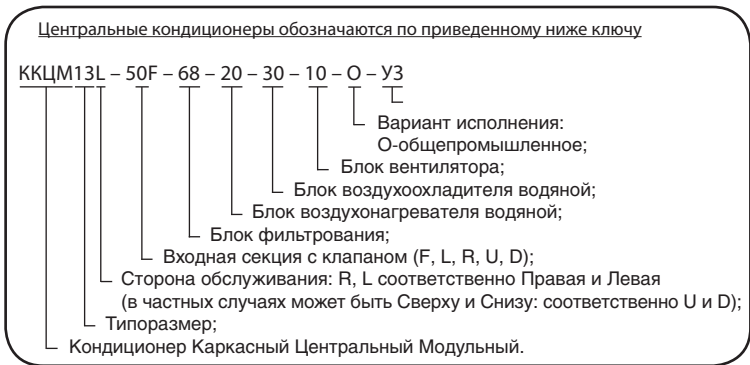
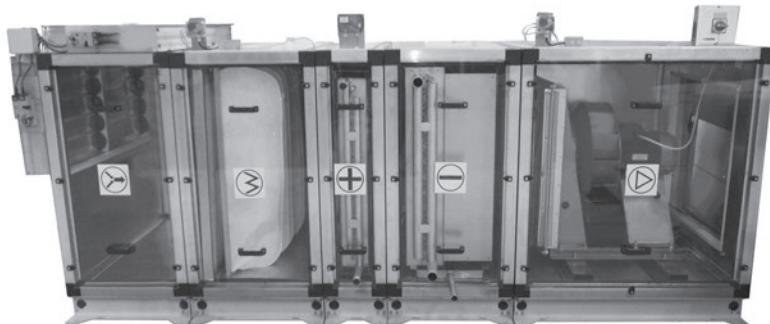
Нижний Новгород (831)429-08-12
Новокузнецк (3843)20-46-81
Новосибирск (383)227-86-73
Орел (4862)44-53-42
Оренбург (3532)37-68-04
Пенза (8412)22-31-16
Пермь (342)205-81-47
Ростов-на-Дону (863)308-18-15
Рязань (4912)46-61-64
Самара (846)206-03-16
Санкт-Петербург (812)309-46-40
Саратов (845)249-38-78

Смоленск (4812)29-41-54
Сочи (862)225-72-31
Ставрополь (8652)20-65-13
Тверь (4822)63-31-35
Томск (3822)98-41-53
Тула (4872)74-02-29
Тюмень (3452)66-21-18
Ульяновск (8422)24-23-59
Уфа (347)229-48-12
Челябинск (351)202-03-61
Череповец (8202)49-02-64
Ярославль (4852)69-52-93

ККЦМ Кондиционер каркасный центральный модульный. Общие сведения



Изготавливаются по ТУ 4862-001-64600223-2011



Производственное объединение КЛИМАТВЕНТМАШ представляет вашему вниманию серию центральных кондиционеров ККЦМ (Кондиционер Каркасный Центральный Модульный).

Мы готовы предоставить нашим заказчикам профессиональные консультации по подбору центральных кондиционеров с учетом всех конструктивных и технологических особенностей, а также с учетом оптимального соотношения цена/качество. К услугам проектных организаций и наших дилеров в регионах России программа компьютерного подбора центральных кондиционеров ККЦМ-подбор с предварительным обучением.

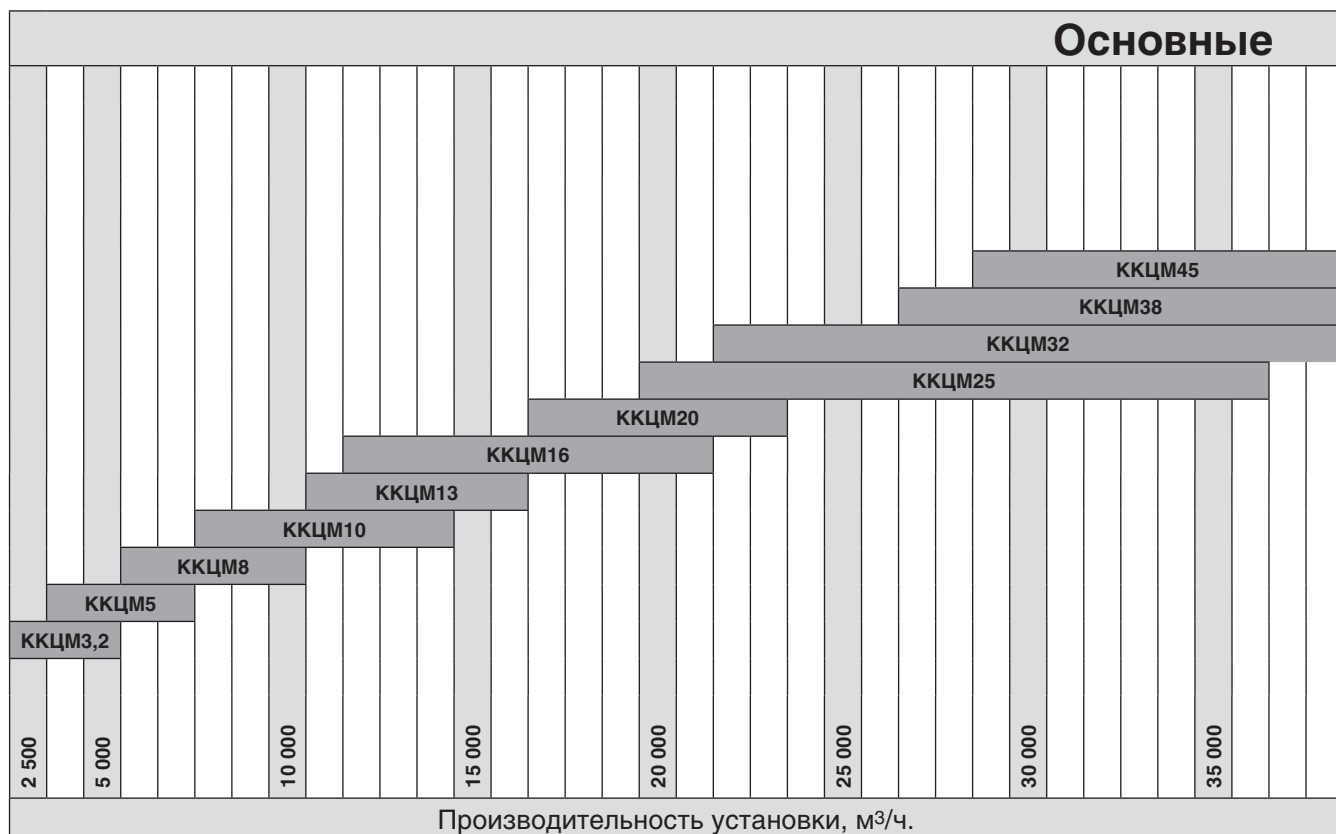
Центральные кондиционеры ККЦМ компонуются из отдельных конструктивных и функциональных блоков. Функциональные блоки служат для реализации процессов обработки воздуха.

Таким образом, наше оборудование предназначено для решения всех возможных задач, стоящих перед системой кондиционирования: нагрев и охлаждение, увлажнение и осушение, фильтрация

любых классов чистоты. Наши кондиционеры могут быть использованы в любой технологии: офисные здания и торговые комплексы, микроэлектроника и медицина, нефтехимия, чистые помещения и прочее.

В настоящее время выпускаются 15 типоразмеров центральных кондиционеров ККЦМ номинальной производительностью от 2500 м³/ч. до 100 000 м³/ч. с полным давлением до 2500 Па. Широкая линейка типоразмеров позволяет осуществлять оптимальный выбор скорости воздуха и сечения установки. По отдельному запросу доступны кондиционеры, которые могут работать с расходом воздуха и давлением, выходящим за рамки этих диапазонов.

Максимальные габаритные размеры модулей, из которых компонуются кондиционеры, не превышают





Кондиционер каркасный центральный модульный. Общие сведения

ККЦМ

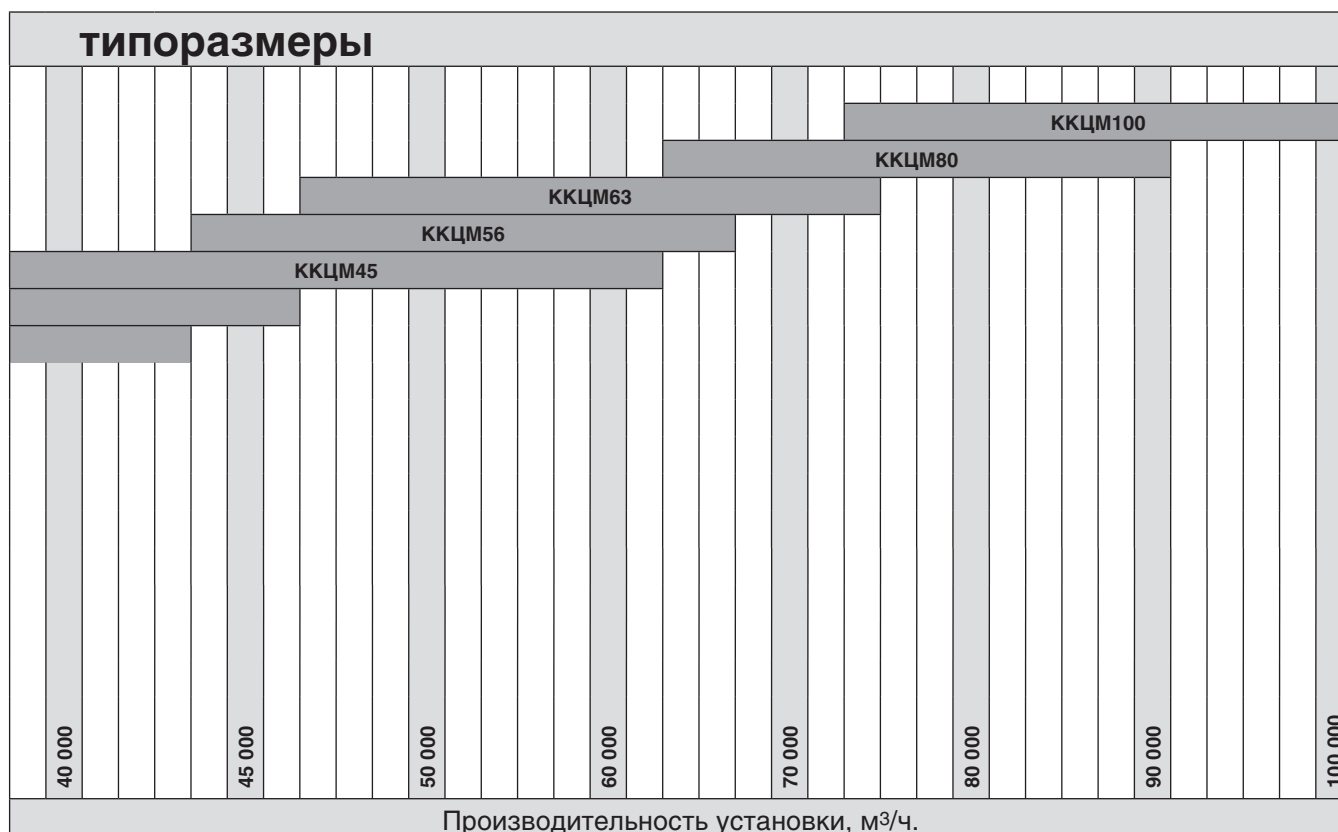
размеров транспортного контейнера. Блоки больших типоразмеров от ККЦМ45 и выше поставляются в разобранном виде по желанию заказчика.

Центральные кондиционеры ККЦМ сертифицированы для эксплуатации в сейсмоопасных зонах до 9 баллов по шкале MSK-64.

ООО «Производственное объединение КВМ» оставляет за собой право вносить изменения в конструкцию вентиляционных устройств в процессе их совершенствования.

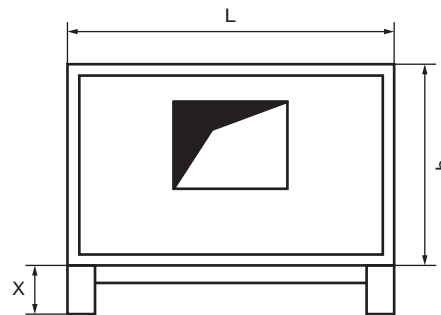
Габариты установки

Типоразмер	Ширина ККЦМ L	Высота ККЦМ	Высота ККЦМ с блоком рекуперации (роторный или пластинчатый)	Высота ККЦМ без рамы h	Высота рамы X	Толщина сэндвич панели
ККЦМ3,2-	905	820	1520	700	120	45
ККЦМ5-	1015	985	1850	865	120	45
ККЦМ8-	1315	1030	1940	910	120	45
ККЦМ10-	1315	1130	2140	1010	120	45
ККЦМ13-	1315	1280	2440	1160	120	45
ККЦМ16-	1315	1585	3050	1465	120	45
ККЦМ20 _M	1620	1585	3050	1465	120	45
ККЦМ25-	1915	1610	3100	1490	120	45
ККЦМ32-	1915	1930	3740	1810	120	45
ККЦМ38-	1915	2180	4240	2060	120	45
ККЦМ45-	2230	2180	4240	2060	120	45
ККЦМ56-	2565	2180	4240	2060	120	45
ККЦМ63-	2765	2430	4740	2310	120	45
ККЦМ80-	3165	2430	4740	2310	120	45
ККЦМ100-	3860	2430	4740	2310	120	45



Шифры блоков

Обозначение	Наименование
ККЦМ**-10	Блок вентилятора с выхлопом вперед
ККЦМ**-10U	Блок вентилятора с выхлопом вверх
ККЦМ**-10L	Блок вентилятора с выхлопом влево
ККЦМ**-10R	Блок вентилятора с выхлопом вправо
ККЦМ**-10B	Блок вентилятора с выхлопом назад
ККЦМ**-15	Резервный блок вентилятора сбоку
ККЦМ**-18	Резервный блок вентилятора сверху
ККЦМ**-20	Блок воздушонагревателя водяной
ККЦМ**-25	Блок воздушонагревателя электрический
ККЦМ**-30	Блок воздухоохладителя водяной+каплеуловитель+поддон
ККЦМ**-35	Блок воздухоохладителя фреоновый+каплеуловитель+поддон
ККЦМ**-40	Блок увлажнения орошения
ККЦМ**-45	Блок увлажнения поверхностный
ККЦМ**-48	Блок увлажнения паровой
ККЦМ**-50	Входная секция с клапаном (F, L, R, U, D) Ручной или электропривод (см. Примечание 1)
ККЦМ**-55	Камера промежуточная
ККЦМ**-56	Камера резерва горизонтальная
ККЦМ**-57	Камера резерва вертикальная
ККЦМ**-58	Камера выходная
ККЦМ**-60	Блок фильтрования общий
ККЦМ**-65	Блок фильтрования карманный
ККЦМ**-68	Блок фильтрования ячеиковый
ККЦМ**-70	Блок рекуператора на теплообменниках
ККЦМ**-75	Блок рекуператора пластинчатый
ККЦМ**-78	Блок рекуператора роторный
ККЦМ**-81	Блок шумоглушения длиной 500 мм
ККЦМ**-82	Блок шумоглушения длиной 1000 мм
ККЦМ**-83	Блок шумоглушения длиной 1500 мм
ККЦМ**-84	Блок шумоглушения длиной 2000 мм
ККЦМ**-90	Панель с клапаном и гибкой вставкой
ККЦМ**-68/20	Моноблок фильтр ячеиковый-нагреватель
ККЦМ**-65/20	Моноблок фильтр карманный-нагреватель
ККЦМ**-68/20/10	Моноблок фильтр ячеиковый-нагреватель-вентилятор
ККЦМ**-65/20/10	Моноблок фильтр карманный-нагреватель-вентилятор



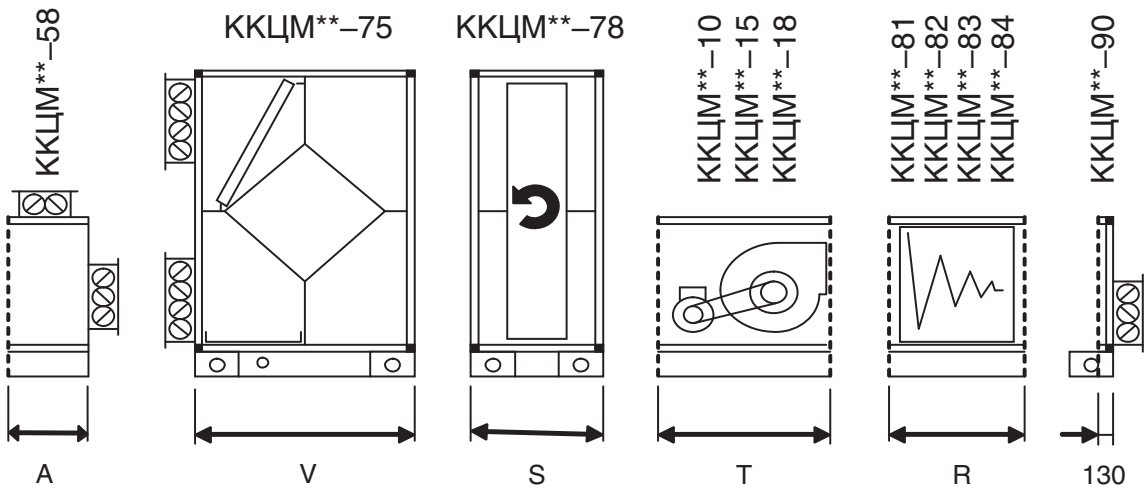
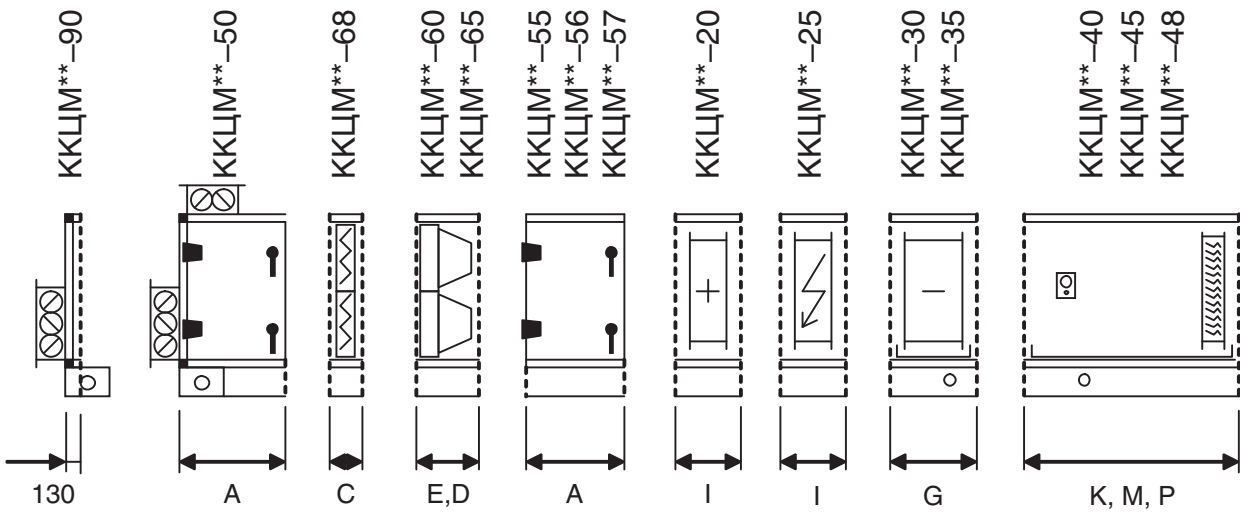
Примечание:

- 1) Обогрев клапана предусматривается в разделе автоматики.
- 2) Сторона обслуживания установки обозначается символами R и L, соответственно Правая и Левая.
- 3) Приводы клапанов предусматриваются в разделе автоматики.

В частных случаях сторона обслуживания может быть Сверху и Снизу (соответственно U и D).

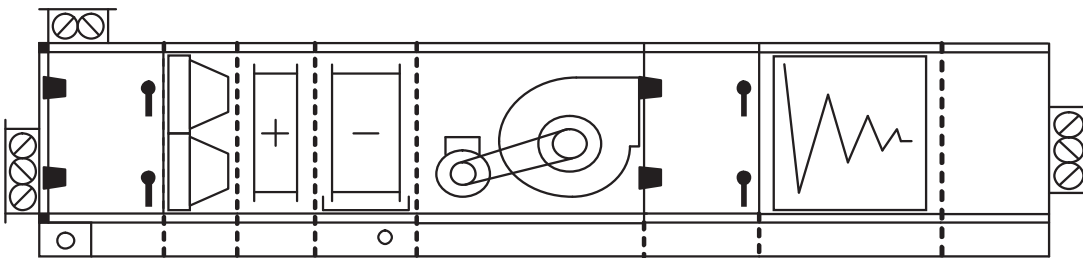
Размеры блоков

Типоразмер	ККЦМ**-10	ККЦМ**-15	ККЦМ**-18	ККЦМ**-20	ККЦМ**-25	ККЦМ**-28	ККЦМ**-30	ККЦМ**-35	ККЦМ**-40	ККЦМ**-45	ККЦМ**-48	ККЦМ**-50	ККЦМ**-55	ККЦМ**-56	ККЦМ**-57	ККЦМ**-58	ККЦМ**-60	ККЦМ**-65	ККЦМ**-68	ККЦМ**-70	ККЦМ**-75	ККЦМ**-78	ККЦМ**-81	ККЦМ**-82	ККЦМ**-83	ККЦМ**-84	ККЦМ**-90
	T	I	G	K	M	P	A	A	A	E	D	C	V	V	S	R	R	R	R	R	R	R	R	R	R	130	
мм	мм	мм	мм	мм	мм	мм	мм	мм	мм	мм	мм	мм	мм	мм	мм	мм	мм	мм	мм	мм	мм	мм	мм	мм	мм	мм	мм
ККЦМ3,2-	800	350	600	1100	1100	1100	600	400	600	600	600	650	650	300	750	1000	600	600	1100	1500	600	600	1100	1500	2000	2000	125
ККЦМ5-	800																										
ККЦМ8-	800																										
ККЦМ10-	1100																										
ККЦМ13-	1400																										
ККЦМ16-	1900																										
ККЦМ20-	2000																										
ККЦМ25-	2200																										
ККЦМ32-	2200																										
ККЦМ38-	2200																										
ККЦМ45-	2800	400	750	2000	1600	1300	2000	1100	1600	1100	600	600	650	650	350	850	Индивидуально	600	600	1100	1500	2000	2000	2000	2000	125	
ККЦМ56-	2800																										
ККЦМ63-	2800																										
ККЦМ80-	3500																										
ККЦМ100-	3500																										



Пример:

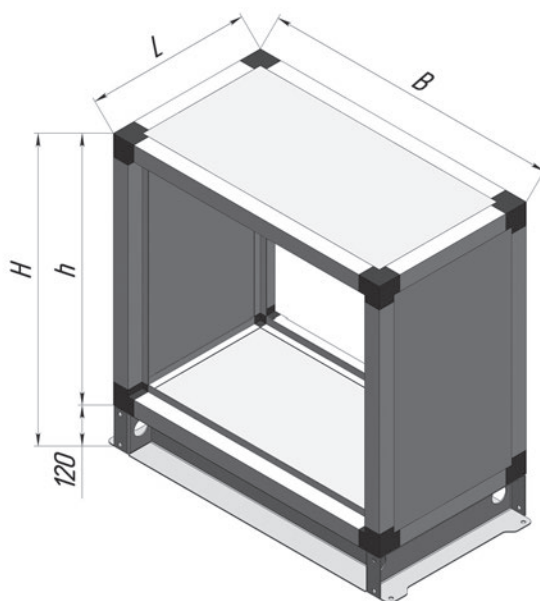
ККЦМ25R-50FU-60-20-30-10-55-82-58B



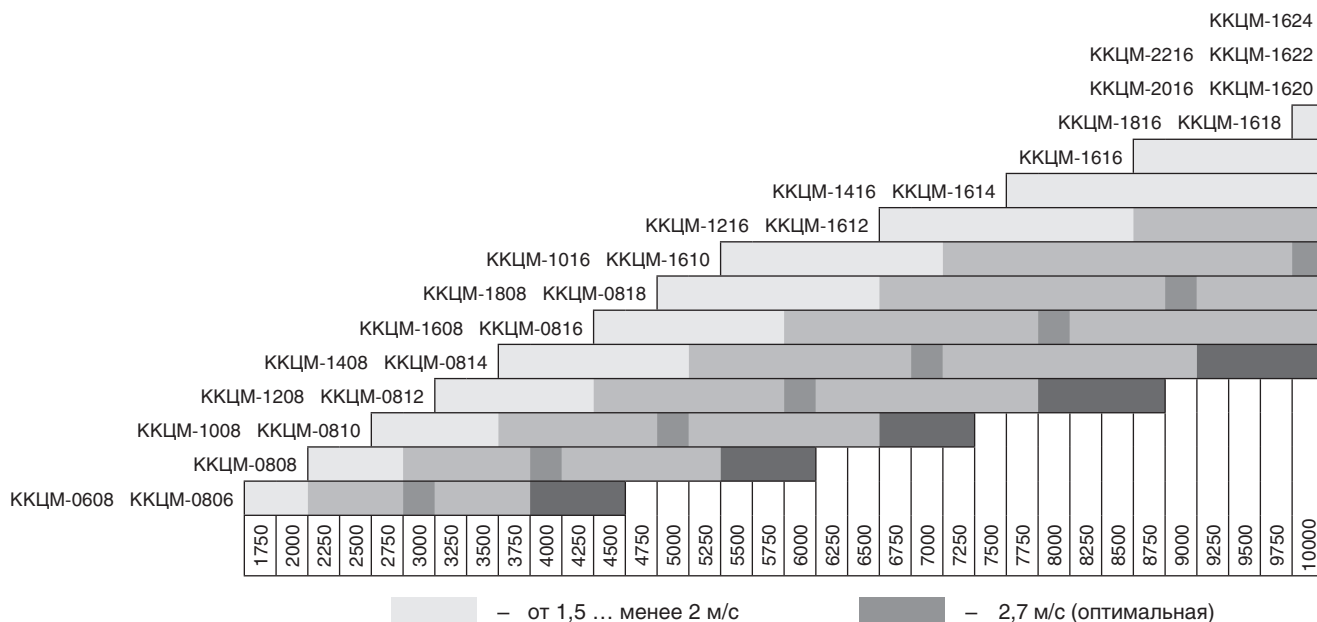
ООО «Производственное объединение КВМ» начало выпуск новой линейки центральных кондиционеров ККЦМ.

Преимущества:

- ◆ более густая сетка типоразмеров, которая позволяет подобрать оптимальное сечение для задачи обработки воздуха;
- ◆ сделаны варианты исполнения типоразмеров ККЦМ на одинаковую воздухопроизводительность в горизонтальном и вертикальном положении. Это позволяет оптимально размещать ККЦМ на объекте исходя из планировки;
- ◆ оптимизированы длины блоков обработки воздуха;
- ◆ оптимизировано воздухообрабатывающее оборудование, установленное в секциях воздухообработки.



Основные



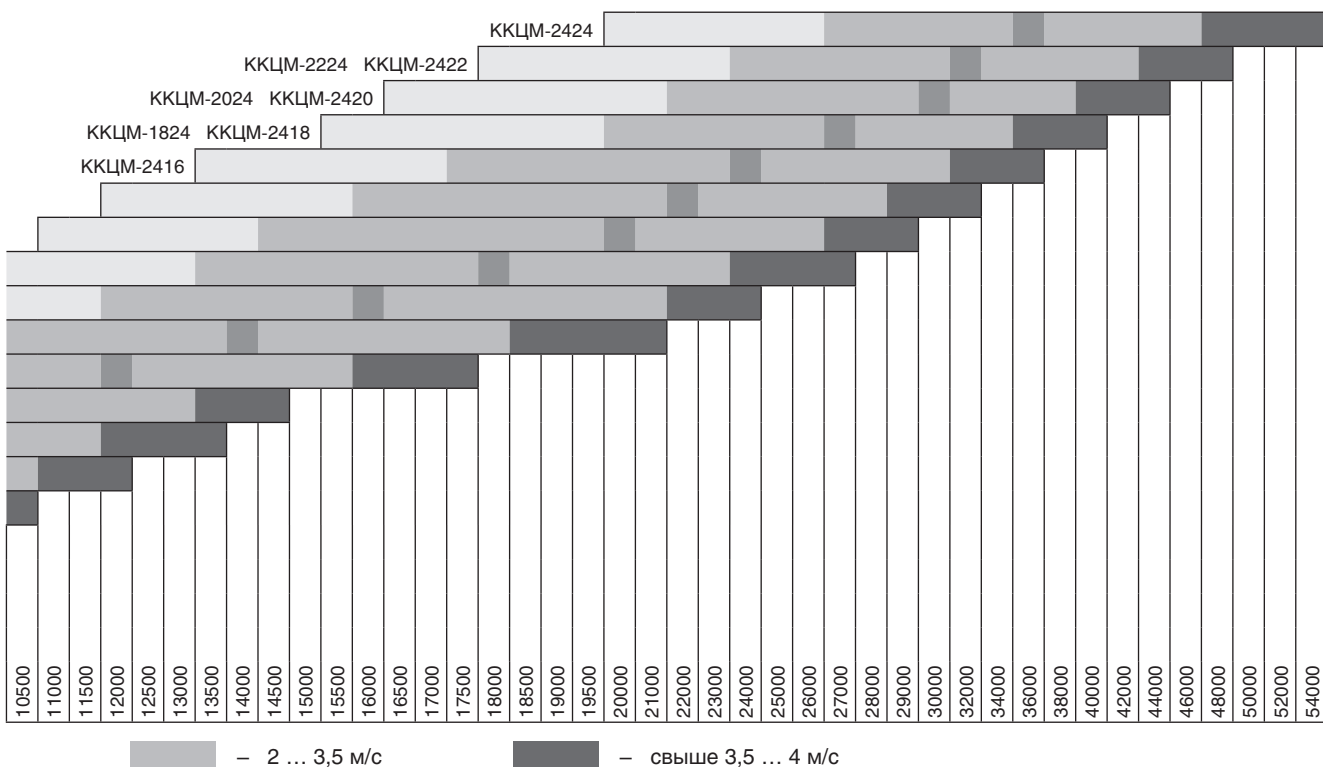


Кондиционер каркасный центральный модульный. **ККЦМ** Новая линейка

Типоразмер ККЦМ	Производительность*, м³/час	Ширина блока, В мм	Высота блока, h мм	Высота блока с рамой, Н мм
ККЦМ-0806	3000	740	640	760
ККЦМ-0608	3000	580	800	920
ККЦМ-0808	4000	740	800	920
ККЦМ-0808	4000	740	800	920
ККЦМ-0810	5000	740	1040	1160
ККЦМ-1008	5000	905	800	920
ККЦМ-0812	6000	740	1200	1320
ККЦМ-1208	6000	1065	800	920
ККЦМ-0814	7000	740	1360	1480
ККЦМ-1408	7000	1225	800	920
ККЦМ-0816	8000	740	1520	1640
ККЦМ-1608	8000	1385	800	920
ККЦМ-0818	9000	740	1760	1880
ККЦМ-1808	9000	1550	800	920
ККЦМ-1610	10000	1385	1040	1160
ККЦМ-1016	10000	905	1520	1640
ККЦМ-1612	12000	1385	1200	1320
ККЦМ-1216	12000	1065	1520	1640
ККЦМ-1614	14000	1385	1360	1480
ККЦМ-1416	14000	1225	1520	1640
ККЦМ-1616	16000	1385	1520	1640
ККЦМ-1616	16000	1385	1520	1640
ККЦМ-1618	18000	1385	1760	1880
ККЦМ-1816	18000	1550	1520	1640
ККЦМ-1620	20000	1385	1920	2040
ККЦМ-2016	20000	1710	1520	1640
ККЦМ-1622	22000	1385	2080	2200
ККЦМ-2216	22000	1870	1520	1640
ККЦМ-1624	24000	1385	2240	2360
ККЦМ-2416	24000	2030	1520	1640
ККЦМ-2418	27000	2030	1760	1880
ККЦМ-1824	27000	1550	2240	2360
ККЦМ-2420	30000	2030	1920	2040
ККЦМ-2024	30000	1710	2240	2360
ККЦМ-2422	32000	2030	2080	2200
ККЦМ-2224	32000	1870	2240	2360
ККЦМ-2424	36000	2030	2240	2360
ККЦМ-2424	36000	2030	2240	2360

Примечание: * – производительность ККЦМ указана при скорости воздуха в сечении фильтра равным 2,7 м/с.

типоразмеры





Производственное объединение

КЛИМАТВЕНТМАШ

По вопросам продаж и поддержки обращайтесь:

Архангельск (8182)63-90-72	Калининград (4012)72-03-81	Калуга (4842)92-23-67	Нижегород (831)429-08-12	Смоленск (4812)29-41-54
Астана +7(7172)727-132	Кемерово (3842)65-04-62	Новокузнецк (3843)20-46-81	Новосибирск (383)227-86-73	Сочи (862)225-72-31
Белгород (4722)40-23-64	Киров (8332)68-02-04	Орел (4862)44-53-42	Оренбург (3532)37-68-04	Ставрополь (8652)20-65-13
Брянск (4832)59-03-52	Краснодар (861)203-40-90	Пенза (8412)22-31-16	Пермь (342)205-81-47	Тверь (4822)63-31-35
Владивосток (423)249-28-31	Красноярск (391)204-63-61	Ростов-на-Дону (863)308-18-15	Рязань (4912)46-61-64	Томск (3822)98-41-53
Волгоград (844)278-03-48	Курск (4712)77-13-04	Самара (846)206-03-16	Санкт-Петербург (812)309-46-40	Тула (4872)74-02-29
Вологда (8172)26-41-59	Липецк (4742)52-20-81	Саратов (845)249-38-78		Тюмень (3452)66-21-18
Воронеж (473)204-51-73	Магнитогорск (3519)55-03-13			Ульяновск (8422)24-23-59
Екатеринбург (343)384-55-89	Москва (495)268-04-70			Уфа (347)229-48-12
Иваново (4932)77-34-06	Мурманск (8152)59-64-93			Челябинск (351)202-03-61
Ижевск (3412)26-03-58	Набережные Челны (8552)20-53-41			Череповец (8202)49-02-64
(843)206-01-48				Ярославль (4852)69-52-93

сайт: <http://kvm.nt-rt.ru> || эл. почта: kmv@nt-rt.ru